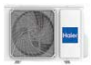
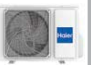








MULTISPLIT INVERTER SYSTEMY

VNITŘNÍ JEDNOTKY MULTISPLIT R32					
ŘADA	2.5 kW	3.5 kW	4.2 kW	5.0 kW	7.1 kW
JADE SUPER MATCH	 AS25S2SJ1FA-3	 AS35S2SJ1FA-3		 AS50S2SD1FA-3	
FLEXIS PLUS ČERNÁ	 AS25S2SF1FA-BH	 AS35S2SF1FA-BH		 AS50S2SF1FA-BH	 AS71S2SF1FA-BH
FLEXIS PLUS BÍLÁ	 AS25S2SF1FA-WH	 AS35S2SF1FA-WH		 AS50S2SF1FA-WH	 AS71S2SF1FA-WH
FLARE PLUS	 AS25S2SF2FA-3	 AS25S2SF2FA-3		 AS25S2SF2FA-3	 AS25S2SF2FA-3
PEARL	 AS25PBAHRA	 AS35PBAHRA		 AS50PDAHRA	
PARAPETNÍ	 AF25S2SD1FA	 AF35S2SD1FA	 AF42S2SD1FA		
MINI KAZETOVÉ 620	 AB25S2SC2FA	 AB35S2SC2FA		 AB50S2SC2FA	
KRUHOVÉ KAZETOVÉ					 AB71S2SG1FA
KONVERTIBILNÍ		 AC35S2SG1FA		 AC50S2SG1FA	 AC71S2SG1FA
KANÁLOVÉ NÍZKÉ 40 PA	 AD25S2SS1FA	 AD35S2SS1FA		 AD50S2SS1FA	 AD71S2SS1FA
KANÁLOVÉ 150 PA		 AD35S2SM3FA		 AD50S2SM3FA	 AD71S2SM3FA

Uvedené výkony v kW / Btu jsou uvedeny pro chlazení. Přesné hodnoty najdete v tabulkách pro jednotlivé modely.

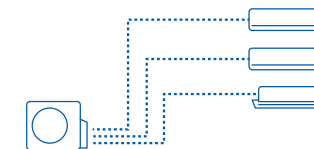
VENKOVNÍ JEDNOTKY MULTISPLIT R32								
	4.0 kW	5.0 kW	5.5 kW	7.0 kW	7.5 kW	8.5 kW	9.0 kW	10.5 kW
	1:2		1:3		1:4		1:5	
● Standard ● Na dotaz								
	2U40S2SM1FA	2U50S2SM1FA* 2U50S2SM1FA-3	3U55S2SR3FA	3U70S2SR3FA	4U75S2SR3FA	4U85S2SR3FA	5U90S2S53FA	5U105S2S53FA
Jade Super Match	●	● 2U50S2SM1FA-3						
Flexis Plus	●	●*	●	●	●	●	●	●
Flare Plus	●	●*	●	●	●	●	●	●
Pearl	●	●*	●	●	●	●	●	●
Parapetní	●	●*	●	●	●	●	●	●
Kazetové Mini 620	●	●*	●	●	●	●	●	●
Kruhové kazetové				●	●	●	●	●
Konvertibilní	●	●*	●	●	●	●	●	●
Kanálové nízké 40 Pa	●	●*	●	●	●	●	●	●
Kanálové 150 Pa	●	●*	●	●	●	●	●	●

KOMBINACE 1:2



2U40S2SM1FA*/2U50S2SM1FA - nástěnné - parapetní - kazetové - kanálové - podstrovní

KOMBINACE 1:3



nástěnné - parapetní - kazetové - kanálové - podstrovní

KOMBINACE 1:4



nástěnné - parapetní - kazetové - kanálové - podstrovní

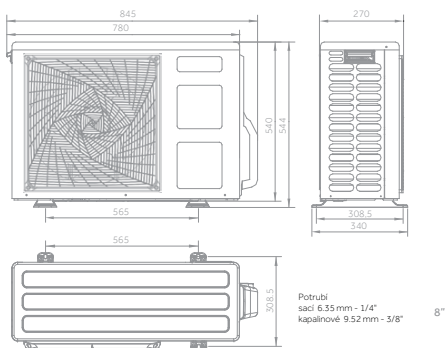
KOMBINACE 1:5



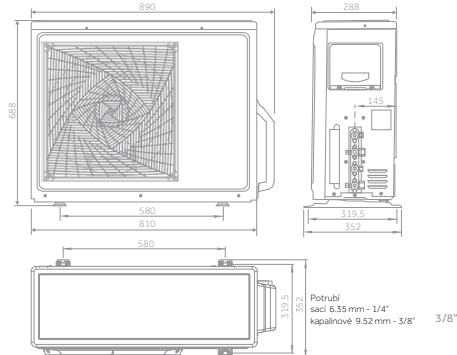
nástěnné - parapetní - kazetové - kanálové - podstrovní

Uvedené výkony v kW / Btu jsou uvedeny pro chlazení. Přesné hodnoty najdete v tabulkách pro jednotlivé modely.

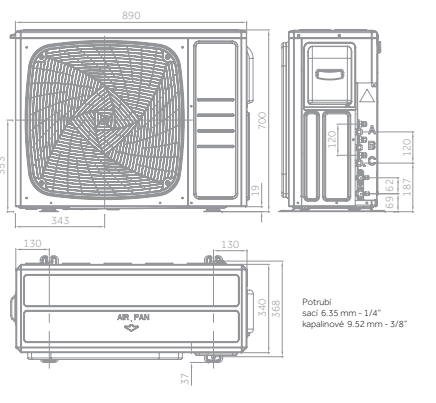
2U40S2SM1FA



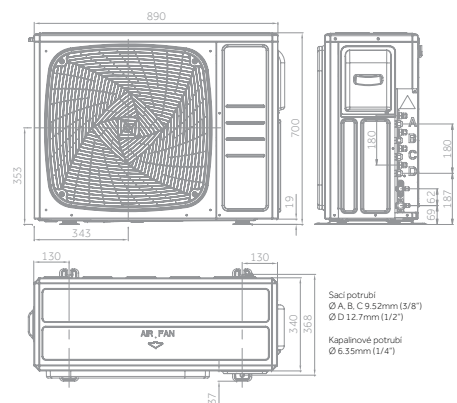
2U50S2SM1FA



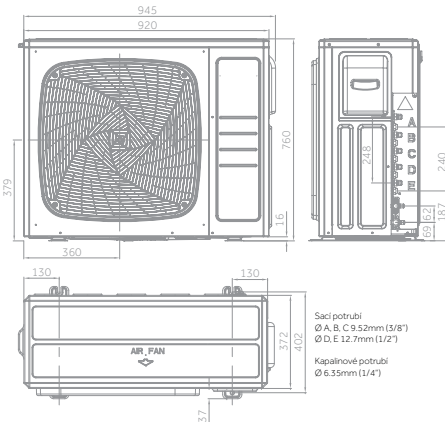
3U55S2SR3FA - 3U70S2SR3FA



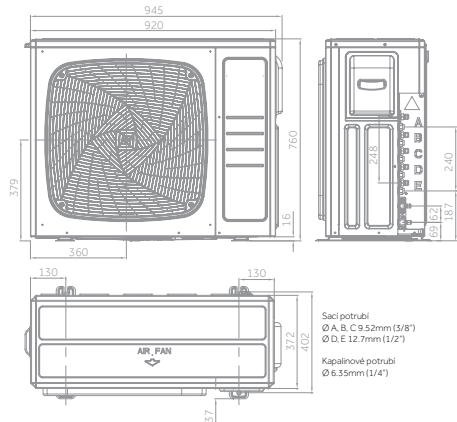
4U75S2SR3FA - 4U85S2SR3FA



5U90S2SS3FA



5U105S2SS3FA



4.0 kW

5.0 kW

5.5 kW

7.0 kW

7.5 kW

8.5 kW

9.0 kW

10.0 kW



1.2 2U40S2SM1FA
2U50S2SM1FA
2U50S2SM1FA-3



1.3 3U55S2SR3FA
3U70S2SR3FA



1.4 4U75S2SR3FA
4U85S2SR3FA



1.5 5U90S2SS3FA
5U105S2SS3FA

VENKOVNÍ JEDNOTKA	Model	2U40S2SM1FA	2U50S2SM1FA	3U55S2SR3FA	3U70S2SR3FA	4U75S2SR3FA	4U85S2SR3FA	5U90S2SS3FA	5U105S2SS3FA
	Počet vnitřních jednotek	2		3		4		5	
Technická specifikace									
Chladivý výkon	nom (min-max) kW	4.0 (1.1-4.8)	5.0 (1.3-6.0)	5.5 (2.1-7.3)	7.0 (2.4-8.4)	7.5 (2.4-8.7)	8.5 (3.2-9.5)	9.0 (3.2-11.0)	10.0 (1.5-11.0)
Topný výkon	nom (min-max) kW	4.4 (1.8-5.2)	5.7 (1.8-6.6)	6.8 (1.7-8.3)	7.6 (2.9-10.6)	8.6 (3.1-10.7)	9.6 (4.4-10.7)	10.4 (4.4-11.5)	10.5 (4.4-11.5)
Příkon při chlazení	nom (min-max) kW	1.0 (0.3-1.65)	1.5 (0.3-2.4)	1.35	1.84	1.97	2.5	2.79	3.47
Příkon při vytápění	nom (min-max) kW	1.0 (0.38-2.25)	1.4 (0.5-2.8)	1.66	1.85	2.15	2.4	2.79	2.84
Energetická účinnost	EER	4.0	3.45	4.0	3.81	3.8	3.21	3.23	2.88
	COP	4.1	3.70	4.1	4.1	4.0	4.0	3.73	3.7
Výkon chlazení	Pdesign (35°)	4.0	5.0	5.5	7.0	7.5	8.5	9.0	10
	Pdesign (-10°)	3.3	4.7	4.7	6.0	6.3	7.0	7.2	8.0
Energetická účinnost sezónní	SEER	6.2 (A++)	6.5 (A++)	8.5 (A+++)	7.5 (A++)	7.0 (A++)	7.0 (A++)	7.0 (A++)	7.0 (A++)
	SCOP	4.0 (A+)	4.0 (A+)	4.2 (A+)	4.2 (A+)	4.0 (A+)	4.0 (A+)	4.0 (A+)	4.0 (A+)
Sezónní potřeba energie chlazení	kWh/rok	226	269	22.7	332	379	456	457	537
Sezónní potřeba energie vytápění	kWh/rok	1155	1645	1678	2012	2179	2503	2441	2889
Venkovní jednotka									
Napájení	f/V/Hz	1/220-240/50	1/220-240/50	1/220-240/50	1/220-240/50	1/220-240/50	1/220-240/50	1/220-240/50	1/220-240/50
Průtok vzduchu	Vys.	2200	2400	3000	3000	4000	4000	4200	4200
Hladina aku, výkonu Lw	dB	62	63	64	66	68	68	71	71
Hladina aku, tlaku Lp chlazení	dB(A)	52	53	51	53	55	55	55	55
Provozní rozměry	D x Š x V	800x275x553	800x275x553	890x340x700	890x340x700	890x340x700	890x340x700	920x760x372	920x760x372
Provozní hmotnost	kg	34	36	51	54	61	61	66	66
Typ kompresoru		2° Rotační inverter							
Výrobce kompresoru		Mitsubishi	Mitsubishi	Mitsubishi	Mitsubishi	Mitsubishi	Mitsubishi	Mitsubishi	Mitsubishi
Chladivové potrubí									
Chladivo		R32	R32	R32	R32	R32	R32	R32	R32
Kapalinové potrubí Ø	mm	2x6.35	2x6.35	3x6.35	3x6.35	4x6.35	4x6.35	5x6.35	5x6.35
Sací potrubí Ø	mm	2x9.52	2x9.52	3x9.52	3x9.52	3x9.52+1x12.7	3x9.52+1x12.7	3x9.52+2x12.7	3x9.52+2x12.7
Max. celková délka kap. potrubí v systému	m	30	30	50	60	70	70	80	80
Max. délka potrubí jedné potrubní trasy	m	20	20	25	25	25	25	25	25
Max. délka potrubí bez doplnění chladiva	m	20	20	30	30	40	40	40	40
Převýšení venkovní a vnitřní jednotky (max)	m	15	15	15	15	15	15	15	15
Převýšení vnitřních jednotek (max)	m	15	15	7.5	7.5	7.5	7.5	7.5	7.5
Množství předplněného chladiva R32	kg	1.0	1.4	1.6	1.6	2.2	2.2	2.4	2.4
Turny ekvivalentu CO ₂	tCO ₂ EQ	0.67	0.81	1.08	1.08	1.48	1.48	1.62	1.62
Doplnění chladiva	R32 g/m	20	20	20	20	20	20	20	20
Provozní teploty chláz.	min-max °C	-10+43°C	-10+43°C	-10+46°C	-10+46°C	-10+46°C	-10+46°C	-10+46°C	-10+46°C
Provozní teploty vyt.	min-max °C	-15+24°C	-15+24°C	-15+24°C	-15+24°C	-15+24°C	-15+24°C	-15+24°C	-15+24°C

Multisplit inverter nástěnné JADE SUPERMATCH



Standard YR-HQ



Tichý provoz



Wi-Fi



Snadná instalace



3D proud vzduchu



2-strany připojení kondenzátu



Self-Hygiene



IFD Sterilizace

- Super účinná filtrace vzduchu elektrostatickým filtrem IFD
- Velmitichý provoz
- Wi-Fi ovládání
- 3D proudění vzduchu: plynulý pohyb vertikálních a horizontálních lamel

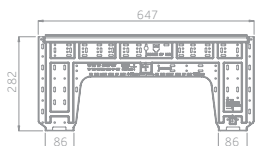
- 2 strany připojení odvodu kondenzátu
- Snadná instalace
- Self-Hygiene
- Senzor pohybu a přítomnosti osob

VNITŘNÍ JEDNOTKA	Model		AS25S25J1FA-3	AS35S25J1FA-3	AS50S25J1FA-3
Technická specifikace					
Chladicí výkon	nom (min-max)	kW	2.6 (1.0 - 4.0)	3.5 (1.0 - 4.0)	5.2 (1.4 - 6.0)
Topný výkon	nom (min-max)	kW	3.2 (1.1 - 5.4)	4.2 (1.3 - 5.8)	6.0 (1.4 - 6.9)
Napájení		f/V/Hz	1/220-240/50	1/220-240/50	1/220-240/50
Průtok vzduchu	Vys.	m ³ /h	550	600	900
Vnitřní jednotka					
Hl. aku. výkonu chlazení		dB	56	57	57
Hl. aku. tlaku chlazení	1 m	dB(A)	36/23/29/15	37/33/30/16	41/37/33/28
Provozní rozměry	ŠxHxV	mm	923x215x320	923x215x320	1050x235x350
Provozní hmotnost		kg	12	12	14.9
Instalace					
Kapalinové potrubí	Ø	mm	6.35	6.35	6.35
Sací potrubí	Ø	mm	9.52	9.52	12.7
Ovladač					
Standard	Dálkový		YR-HQ	YR-HQ	YR-HQ

AS20 - AS25 - AS35 - AS42



INSTALAČNÍ PLECH



AS50



AS25 - AS35



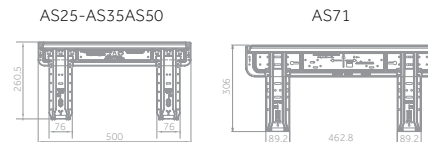
AS71



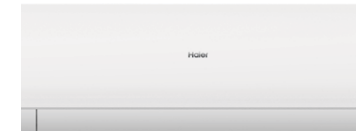
AS50



INSTALAČNÍ PLECH



Multisplit inverter nástěnné FLEXIS Plus



Standard YR-HQ



Tichý provoz



Eco Senzor



Wi-Fi



3D proud vzduchu



Snadná instalace



UVC Sterilizace



Self-Hygiene

- Velmi tichý provoz
- Wi-Fi ovládání
- 3D proudění vzduchu: plynulý pohyb vertikálních a horizontálních lamel
- Snadná instalace

- Steri-Clean
- UVC Sterilizace
- Self-Hygiene
- Dvouzónové čidlo pohybu osob

VNITŘNÍ JEDNOTKA	Model černá		AS25S25F1FA-BH	AS35S25F1FA-BH	AS50S25F1FA-BH	AS71S25F1FA-BH
Chladicí výkon	nom (min-max)	kW	2.6 (0.8 - 3.2)	3.5 (1.0 - 4.0)	5.2 (1.4 - 6.0)	7.0 (2.2 - 7.5)
Topný výkon	nom (min-max)	kW	3.2 (0.8 - 4.2)	4.2 (1.0 - 5.2)	6.0 (1.4 - 6.9)	8.0 (2.4 - 8.5)
Napájení		f/V/Hz	1/220-240/50	1/220-240/50	1/220-240/50	1/220-240/50
Průtok vzduchu	Vys.	m ³ /h	600	650	900	1100
Vnitřní jednotka						
Hl. aku. výkonu chlazení		dB	53	55	57	60
Hl. aku. tlaku chlazení	1 m	dB(A)	38/32/25/16	39/33/26/17	45/41/37/28	47/43/37/33
Provozní rozměry	ŠxHxV	mm	856x197x300	856x197x300	999x225x323	115x235x343
Provozní hmotnost		Kg	9.5	9.5	12	15.2
Instalace						
Kapalinové potrubí	Ø	mm	6.35	6.35	6.35	9.52
Sací potrubí	Ø	mm	9.52	9.52	12.7	15.88
Ovladač						
Standard	Dálkový		YR-HQ	YR-HQ	YR-HQ	YR-HQ

Multisplit inverter nástěnné PEARL

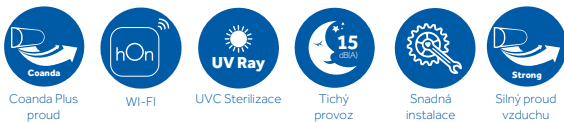
2.5 kW

3.5 kW

5.0 kW



Standard YR-HE



- Coanda Plus proud vzduchu
- Self-Clean
- Wi-Fi ovládání
- UVC Sterilizace
- Velmi tichý provoz

- Snadná instalace
- Silný proud vzduchu
- Matná bílá barva
- Nová dvojitá směrová lamela

VNITŘNÍ JEDNOTKY	Model		AS25PBAHRA	AS35PBAHRA	AS50PBAHRA
Technická specifikace					
Chladicí výkon	nom (min-max)	kW	2.6 (0.8 - 3.0)	3.2 (0.8 - 3.6)	5 (1.3 - 5.8)
Topný výkon	nom (min-max)	kW	2.8 (0.8 - 3.2)	3.4 (0.8 - 4.2)	5.2 (1.4 - 6.0)
Napájení		f/V/Hz	1/220 - 240/50	1/220 - 240/50	1/220 - 240/50
Průtok vzduchu	Vys.	m³/h	550	600	900
Vnitřní jednotka					
Hl. aku výkonu chlazení		dB	54	56	57
Hl. aku tlaku chlazení	1 m	dB(A)	37/32/28/18	37/33/29/19	44/40/35/28
Provozní rozměry	D x Š x V	mm	805/200/290	805/200/290	975/220/320
Provozní hmotnost		kg	8.3/10.5	8.3/10.5	11.6/14.4
Instalace					
Kapalinové potrubí Ø		mm	6.35	6.35	6.35
Sací potrubí Ø		mm	9.52	9.52	12.7
Ovladač					
Standard	Dálkový ovladač		YR-HE	YR-HE	YR-HE

AS25PBAHRA - AS35PBAHRA



AS50PDAHRA



Multisplit inverter nástěnné FLARE Plus

2.5 kW

3.5 kW

5.0 kW

7.1 kW



Standard YR-HE



- Tichý provoz
- 3D proudění vzduchu: plynulý pohyb vertikálních a horizontálních lamel
- Wi-Fi ovládání

- Snadná instalace
- Nano-Aqua sterilizace
- Funkce komfortního spánku
- Self-Hygiene

VNITŘNÍ JEDNOTKA	Model		AS25S2SF2FA-3	AS35S2SF2FA-3	AS50S2SF2FA-3	AS71S2SF2FA-3
Technická specifikace						
Chladicí výkon	nom (min-max)	kW	2.6 (0.8-3.2)	3.5 (1.0-4.0)	5.2 (1.4-6.0)	7.0 (2.2-7.5)
Topný výkon	nom (min-max)	kW	3.2 (0.8-4.2)	4.2 (1.0-5.2)	6.0 (1.4-6.9)	8.0 (2.4-8.5)
Napájení		f/V/Hz	1/220-240/50	1/220-240/50	1/220-240/50	1/220-240/50
Průtok vzduchu	Vys.	m³/h	600	650	900	1100
Vnitřní jednotka						
Hl. aku výkonu chlazení		dB	53	55	57	60
Hl. aku tlaku chlazení	1 m	dB(A)	38/32/25/19	39/33/26/20	45/41/37/28	47/43/37/33
Provozní rozměry	D x Š x V	mm	870x196x301	870x196x301	1009x223x327	1126x230x337
Provozní hmotnost		kg	9.5	9.5	12.0	15.2
Instalace						
Kapalinové potrubí Ø		mm	6.35	6.35	6.35	9.52
Sací potrubí Ø		mm	9.52	9.52	12.7	15.88
Ovladač						
Ovladač standard	Dálkový ovladač		YR-HE	YR-HE	YR-HE	YR-HE

AS25 - AS35



AS50

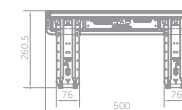


AS71



INSTALAČNÍ PLECH

AS25-AS35-AS50



AS71



2.5 kW

3.5 kW

4.2 kW

Multisplit inverter PARAPETNÍ



Standard YR-HBS01



Tichý provoz



Dva výstupy vzduchu



Kompaktní konstrukce



Funkce Sleep

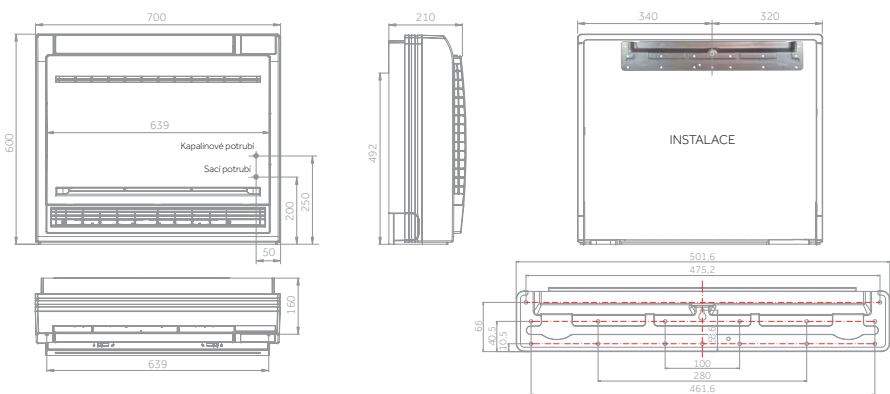


Wi-Fi ovládatelné

- Tichý provoz
- Dva výstupy vzduchu
- Kompaktní konstrukce
- Funkce sleep pro nerušený spánek
- Wi-Fi ovládání (volitelně)

VNITŘNÍ JEDNOTKA		Model	AF25S2SD1FA	AF35S2SD1FA	AF42S2SD1FA
Technická specifikace					
Chladicí výkon	nom (min-max)	kW	2,5	3,4	4,2
Topný výkon	nom (min-max)	kW	2,8	3,5	4,7
Napájení		f/V/Hz	1/220-240/50	1/220-240/50	1/220-240/50
Průtok vzduchu	Vys.	m³/h	450	500	580
Vnitřní jednotka					
Hl. aku výkonu chlazení		dB	52	55	58
Hl. aku tlaku chlazení	1 m	dB(A)	40/32/25/20	42/34/26/21	46/37/33/28
Provozní rozměry	D x Š x V	mm	700x210x600	700x210x600	700x210x600
Provozní hmotnost		kg	16,5	16,5	16,5
Instalace					
Kapalinové potrubí Ø		mm	6,35	6,35	6,35
Sací potrubí Ø		mm	9,52	9,52	9,52
Ovladač					
Ovladač standard	Dálkový ovladač		YR-HBS01	YR-HBS01	YR-HBS01

AF25 - AF35 - AF42



Multisplit inverter KAZETOVÉ MINI 620



Tichý provoz



Individuální nastavení směrových lamel



Wi-Fi ovládatelné



Přívod čerstvého vzduchu

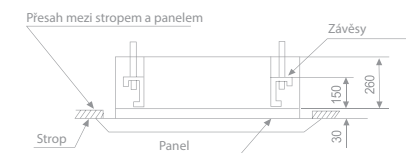
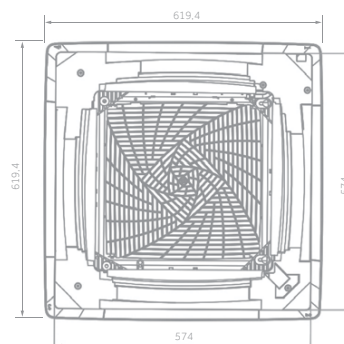


Beznapěťový On/Off kontakt

- Tichý provoz
- WiFi ovládání volitelně
- Připojení přívodu čerstvého vzduchu do místnosti (max. 20 % z jmenovitého průtoku vzduchu jednotky. Více než 20% má za následek pokles výkonu jednotky).
- Beznapěťový kontakt On/Off

VNITŘNÍ JEDNOTKA		Model	AB25S2SC2FA	AB35S2SC2FA	AB50S2SC2FA
Technická specifikace					
Chladicí výkon	nom (min-max)	kW	2,6	3,5	5
Topný výkon	nom (min-max)	kW	3,2	4	5,5
Napájení		f/V/Hz	1/220-240/50	1/220-240/50	1/220-240/50
Průtok vzduchu	Vys. / Stř. / Níz.	m³/h	510/450/390/330	620/520/420/350	700/600/500/400
Vnitřní jednotka					
Hl. aku výkonu chlazení		dB	50	52	57
Hl. aku tlaku chlazení	1 m	dB(A)	31/28/25/23	35/32/30/28	42/37/35/31
Provozní rozměry	D x Š x V	mm	570x570x260	570x570x260	570x570x260
Provozní hmotnost		kg	17	18,5	18,5
Instalace					
Kapalinové potrubí Ø		mm	6,35	6,35	6,35
Sací potrubí Ø		mm	9,52	9,52	12,7
Ovladač					
Ovladač standard	/		/	/	/
Panel					
Model			PB-620KB	PB-620KB	PB-620KB
Provozní rozměry	D x Š x V	mm	620x620x60	620x620x60	620x620x60
Provozní hmotnost		kg	2,8	2,8	2,8

AB25 - AB35 - AB50



Multisplit inverter KRUHOVÉ KAZETOVÉ



Tichý provoz



8 směrů přívodu vzduchu (kruhový)



Wi-Fi volitelně



Přívod čerstvého vzduchu

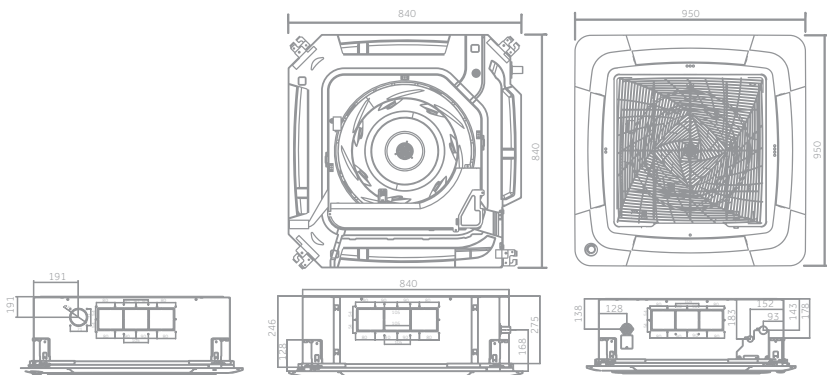


Pohybový senzor volitelně

- Tichý provoz
- 8 směrů přívodu vzduchu
- WiFi ovládání volitelně
- Připojení přívodu čerstvého vzduchu do místnosti (max. 20 % z jmenovitého průtoku vzduchu jednotky. Více než 20% má za následek pokles výkonu jednotky).
- Senzor pohybu osob volitelný - možné směřování a vyhýbání proudů vzduchu osobám

VNITŘNÍ JEDNOTKA	Model	AB71S2SG1FA	
Technická specifikace			
Chladicí výkon	nom (min-max)	kW	7.1
Topný výkon	nom (min-max)	kW	8.0
Napájení		f/V/Hz	1/220-240/50
Průtok vzduchu	Vys. / Stř. / Niz.	m³/h	1260/1070/820/680
Vnitřní jednotka			
Hl. aku výkonu chlazení		dB	55
Hl. aku tlaku chlazení	1 m	dB(A)	36/33/29/26
Provozní rozměry	D x Š x V	mm	840x840x204
Provozní hmotnost		kg	27
Instalace			
Kapalinové potrubí Ø		mm	9.52
Sací potrubí Ø		mm	15.88
Ovladač			
Ovladač standard	/		/
Panel			
Bez senzoru	Volitelný		PB-95OKB
Vč. senzoru	Volitelný		PB-950MB
Provozní rozměr	D x Š x V	mm	950x950x50
Provozní hmotnost		kg	6.5

AB71



Multisplit inverter KONVERTIBILNÍ



Tichý provoz



Proud vzduchu +



5 otáček ventilátoru



Přívod čerstvého vzduchu

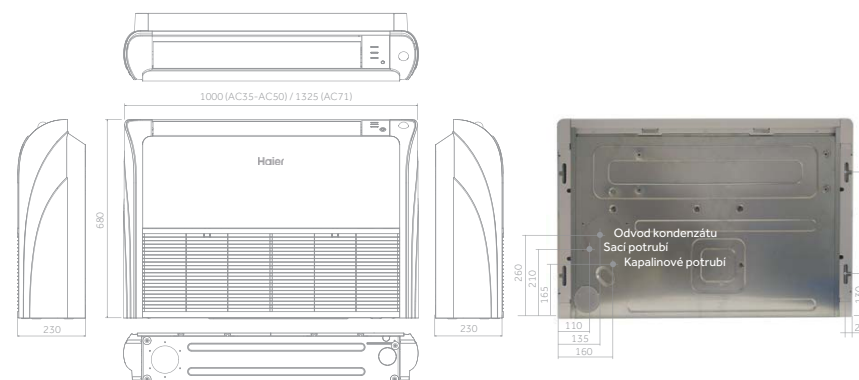


Beznapěťový On/Off kontakt

- Tichý provoz
- Individuální nastavení horizontálních směrových lamel
- 5 otáček ventilátoru: turbo, vysoké, střední, nízké, super nízké (pouze s ovladačem YR-HB)
- Připojení přívodu čerstvého vzduchu do místnosti (max. 20 % z jmenovitého průtoku vzduchu jednotky. Více než 20% má za následek pokles výkonu jednotky).
- WiFi ovládání volitelně

VNITŘNÍ JEDNOTKA	Model	AC35S2SG1FA	AC50S2SG1FA	AC71S2SG1FA	
Technická specifikace					
Chladicí výkon	nom (min-max)	kW	3.5	5.0	7.1
Topný výkon	nom (min-max)	kW	4.0	5.8	8.0
Napájení		f/V/Hz	1/220-240/50	1/220-240/50	1/220-240/50
Průtok vzduchu	Vys. / Stř. / Niz.	m³/h	750/620/500/400	880/750/650/500	1250/1128/930/840
Vnitřní jednotka					
Hl. aku výkonu chlazení		dB	53	57	62
Hl. aku tlaku chlazení	1 m	dB(A)	39/36/33	44/41/38	41/38/36/33
Provozní rozměry	D x Š x V	mm	1000x230x680	1000x230x680	1325x230x680
Provozní hmotnost		kg	26	26	33
Chladivové potrubí					
Kapalinové potrubí Ø		mm	6.35	6.35	9.52
Sací potrubí Ø		mm	9.52	12.7	15.88
Ovladač					
Ovladač standard	/		/	/	/

AC35 - AC50 - AC71



Multisplit inverter KANÁLOVÉ NÍZKÉ 40 Pa



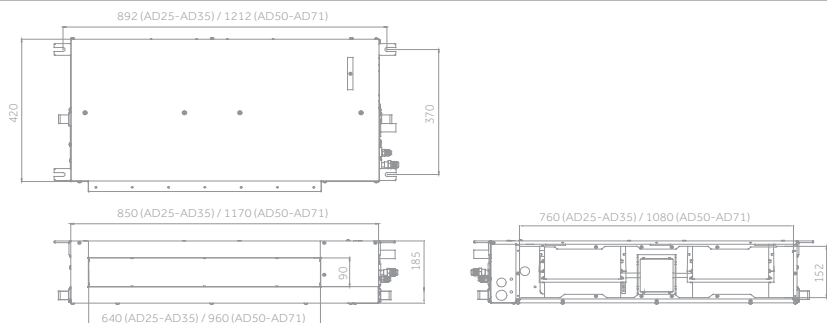
- 2.5 kW
- 3.5 kW
- 5.0 kW
- 7.1 kW
- OVLAĐAČ VOLITELNÝ



- Tichý provoz
- Kompaktní konstrukce
- Přívodní / odvodní panel volitelně
- Vestavěné čerpadlo kondenzátu
- Flexibilní instalace / výška pouze 185 mm / možnost výběru sání vzduchu (spodní nebo zadní)

VNITŘNÍ JEDNOTKA	Model	AD25S2SS1FA	AD35S2SS1FA	AD50S2SS1FA	AD71S2SS1FA	
Technická specifikace						
Chladicí výkon	nom (min-max)	kW	2.5	3.5	5.0	7.1
Topný výkon	nom (min-max)	kW	3.0	4.0	5.5	7.1
Napájení	f/V/Hz	1/220-240/50	1/220-240/50	1/220-240/50	1/220-240/50	
Průtok vzduchu	Vys. / Stř. / Niz.	m³/h	530/460/390/330	600/480/420/350	900/750/600	1000/850/750
Disponibilní tlak ventilátoru	Statický	Pa	0/10/20/40	0/10/20/40	0/10/20/40	0/10/20/40
Vnitřní jednotka						
Hl. aku výkonu chlazení		dB	50	53	54	57
Hl. aku tlaku chlazení	1 m	dB(A)	29/28/25	33/28/25	36/34/32	38/35/33
Provozní rozměry	D x Š x V	mm	850x420x185	850x420x185	1170x420x185	1170x420x185
Provozní hmotnost		kg	16	16	22	24
Chladivové potrubí						
Kapalinové potrubí Ø		mm	6.35	6.35	6.35	9.52
Sací potrubí Ø		mm	9.52	9.52	12.7	15.88
Ovladač						
Ovladač standard	/		/	/	/	/
Model panelu (volitelný)		P1B-890IA/D	P1B-890IA/D	P1B-1210IA/D	P1B-1210IA/D	
Provozní rozměry	D x Š x V	mm	890x190x100 (přívodní)	890x190x100 (přívodní)	1210x190x100 (přívodní)	1210x190x100 (přívodní)
			928x220x335 (odvodní)	928x220x335 (odvodní)	1258x220x335 (odvodní)	1258x220x335 (odvodní)
Provozní hmotnost		kg	4	4	5	5

AD25 - AD35 - AD50 - AD71



Multisplit inverter KANÁLOVÉ 150 Pa



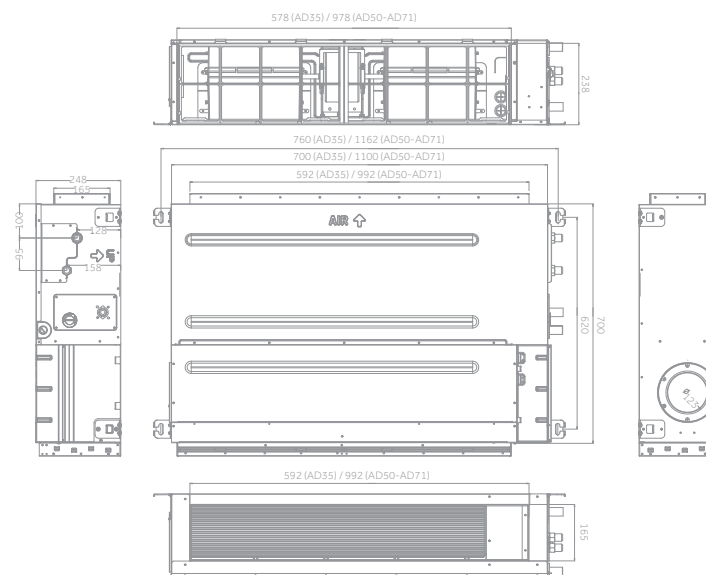
- 3.5 kW
- 5.0 kW
- 7.1 kW
- OVLAĐAČ VOLITELNÝ



- Tichý provoz
- Kompaktní konstrukce
- Možnost přívodu čerstvého vzduchu
- Vestavěné čerpadlo kondenzátu
- Flexibilní instalace / možnost výběru sání vzduchu

VNITŘNÍ JEDNOTKA	Model	AD35S2SM3FA	AD50S2SM3FA	AD71S2SM3FA	
Technická specifikace					
Chladicí výkon	nom (min-max)	kW	3.5	5.0	7.1
Topný výkon	nom (min-max)	kW	4.0	6.0	8.0
Napájení	f/V/Hz	1/220-240/50	1/220-240/50	1/220-240/50	
Průtok vzduchu	Vys. / Stř. / Niz.	m³/h	840/720/600/450	1080/900/780/660	1440/1140/900/800
Disponibilní tlak ventilátoru	Statický	Pa	25 (výchozí) / 37/50/70/90/100/110/120/130/150	25 (výchozí) / 37/50/70/90/100/110/120/130/150	25 (výchozí) / 37/50/70/90/100/110/120/130/150
Vnitřní jednotka					
Hl. aku výkonu chlazení		dB	55	57	58
Hl. aku tlaku chlazení	1 m	dB(A)	35/32/29/26	37/34/30/29	39/36/33/30
Provozní rozměry	D x Š x V	mm	700x700x248	1100x700x248	1100x700x248
Provozní hmotnost		kg	26	32	32
Chladivové potrubí					
Kapalinové potrubí Ø		mm	6.35	6.35	9.52
Sací potrubí Ø		mm	9.52	12.7	15.88
Ovladač					
Ovladač standard	/		/	/	/

AD35 - AD50 - AD71



2U40S2SM1FA Inverter

CHLAZENÍ																
Kombinace		Aktuální výkon (kW)		Celkový výkon (kW)			Celkový příkon (kW)			Celkový proud (A)			EER	SEER	Ener. třída	
Vnitřní j.	A	B	A	B	min	nom	max	min	nom	max	min	nom	max			
2	2,0	2,0	1,90	1,90	1,10	3,80	4,60	0,29	0,94	1,60	1,2	4,3	7,2	4,04	6,20	A++
	2,0	2,5	1,75	2,05	1,10	3,80	4,60	0,29	0,94	1,61	1,3	4,3	7,3	4,04	6,20	A++
	2,0	3,5	1,55	2,35	1,10	3,90	4,70	0,30	0,97	1,63	1,3	4,5	7,4	4,03	6,20	A++
	2,5	2,5	2,00	2,00	1,10	4,00	4,70	0,30	0,99	1,63	1,3	4,5	7,4	4,04	6,20	A++
	2,5	3,5	1,90	2,10	1,10	4,00	4,80	0,30	0,99	1,65	1,3	4,5	7,5	4,04	6,20	A++

VYTÁPĚNÍ																
Kombinace		Aktuální výkon (kW)		Celkový výkon (kW)			Celkový příkon (kW)			Celkový proud (A)			COP	SCOP	Ener. třída	
Vnitřní j.	A	B	A	B	min	nom	max	min	nom	max	min	nom	max			
2	20	20	2,10	2,10	1,80	4,20	4,80	0,38	1,03	2,20	1,7	4,9	9,8	4,09	4,00	A+
	20	25	1,90	2,30	1,80	4,20	4,90	0,38	1,03	2,22	1,7	4,9	9,9	4,09	4,00	A+
	20	35	1,80	2,60	1,80	4,40	5,00	0,38	1,08	2,22	1,7	5,1	9,9	4,08	4,00	A+
	25	25	2,20	2,20	1,80	4,40	5,00	0,38	1,08	2,23	1,7	5,2	10,0	4,09	4,00	A+
	25	35	2,00	2,40	1,80	4,40	5,20	0,38	1,07	2,25	1,7	5,3	10,1	4,10	4,00	A+

2U50S2SM1FA Inverter

CHLAZENÍ																
Kombinace		Aktuální výkon (kW)		Celkový výkon (kW)			Celkový příkon (kW)			Celkový proud (A)			EER	SEER	Ener. třída	
Vnitřní j.	A	B	A	B	min	nom	max	min	nom	max	min	nom	max			
2	2,0	2,0	2,45	2,45	1,30	4,90	5,60	0,33	1,35	2,36	1,6	6,0	10,6	3,63	6,50	A++
	2,0	2,5	2,20	2,70	1,30	4,90	5,60	0,33	1,36	2,37	1,6	6,1	10,6	3,60	6,50	A++
	2,0	3,5	2,00	3,00	1,30	5,00	5,80	0,35	1,43	2,51	1,7	6,3	11,3	3,50	6,50	A++
	2,0	4,2	1,90	3,10	1,30	5,00	5,80	0,35	1,43	2,51	1,7	6,3	11,3	3,50	6,50	A++
	2,5	2,5	2,50	2,50	1,30	5,00	5,80	0,35	1,43	2,51	1,6	6,3	11,3	3,50	6,50	A++
	2,5	3,5	2,20	2,80	1,30	5,00	5,80	0,35	1,39	2,52	1,6	6,2	11,3	3,60	6,50	A++
	2,5	4,2	2,10	2,90	1,30	5,00	6,00	0,35	1,43	2,55	1,6	6,3	11,4	3,50	6,50	A++
	3,5	3,5	2,50	2,50	1,30	5,00	6,00	0,35	1,43	2,55	1,6	6,3	11,5	3,50	6,50	A++
	3,5	4,2	2,40	2,70	1,30	5,10	6,10	0,35	1,46	2,57	1,6	6,5	11,5	3,50	6,50	A++
	4,2	4,2	2,60	2,60	1,30	5,20	6,20	0,35	1,49	2,60	1,6	6,7	11,7	3,50	6,50	A++

VYTÁPĚNÍ																
Kombinace		Aktuální výkon (kW)		Celkový výkon (kW)			Celkový příkon (kW)			Celkový proud (A)			COP	SCOP	Ener. třída	
Vnitřní j.	A	B	A	B	min	nom	max	min	nom	max	min	nom	max			
2	2,0	2,0	2,50	2,50	1,50	5,00	6,30	0,49	1,35	2,71	2,2	6,7	12,1	3,71	4,00	A+
	2,0	2,5	2,40	2,60	1,50	5,00	6,30	0,49	1,35	2,72	2,2	6,8	12,2	3,71	4,00	A+
	2,0	3,5	2,50	2,70	1,60	5,20	6,40	0,52	1,40	2,73	2,3	7,0	12,2	3,71	4,00	A+
	2,0	4,2	2,40	2,80	1,60	5,20	6,50	0,52	1,40	2,76	2,3	6,9	12,4	3,71	4,00	A+
	2,5	2,5	2,60	2,60	1,60	5,20	6,50	0,52	1,40	2,76	2,3	6,9	12,4	3,71	4,00	A+
	2,5	3,5	2,50	2,70	1,70	5,20	6,60	0,53	1,40	2,77	2,4	6,9	12,4	3,71	4,00	A+
	2,5	4,2	2,40	2,80	1,80	5,20	6,60	0,55	1,40	2,80	2,5	6,8	12,5	3,71	4,00	A+
	3,5	3,5	2,60	2,60	1,80	5,20	6,60	0,55	1,40	2,80	2,5	6,8	12,6	3,71	4,00	A+
	3,5	4,2	2,50	2,80	1,80	5,30	6,70	0,55	1,43	2,82	2,5	6,8	12,6	3,71	4,00	A+
	4,2	4,2	2,70	2,70	1,80	5,40	6,80	0,55	1,46	2,85	2,5	6,8	12,8	3,71	4,00	A+

Multisplit inverter KOMBINAČNÍ TABULKY

4U85S2SR3FA Inverter

Table with columns: Vnitř. j., Kombinace, Aktuální výkon (kW), Celkový výkon (kW), Celkový příkon (kW), Celkový proud (A), EER, SEER, Ene. třída. Sub-headers: CHLAZENÍ. Contains performance data for cooling mode across various indoor unit combinations.

Multisplit inverter KOMBINAČNÍ TABULKY

4U85S2SR3FA Inverter

Table with columns: Vnitř. j., Kombinace, Aktuální výkon (kW), Celkový výkon (kW), Celkový příkon (kW), Celkový proud (A), COP, SCOP, Ene. třída. Sub-headers: VYTÁPĚNÍ. Contains performance data for heating mode across various indoor unit combinations.

5U10S2SS3FA Inverter

Table with columns for Vnit. j, Kombinace, Aktuální výkon (kW), Celkový výkon (kW), Celkový příkon (kW), Celkový proud (A), EER, SEER, and Ener. třída. It lists various combinations of indoor units and their corresponding performance metrics.

5U10S2SS3FA Inverter

Table with columns for Vnit. j, Kombinace, Aktuální výkon (kW), Celkový výkon (kW), Celkový příkon (kW), Celkový proud (A), EER, SEER, and Ener. třída. It lists various combinations of indoor units and their corresponding performance metrics.

