

## OVLADAČ RYCHLOSTI VENTILÁTORU

“VENTS RS-1-400”



PROBLÉM	MOŽNÁ PŘÍČINA	MOŽNOSTI ODSTRANĚNÍ PROBLÉMU
Jednotka nepracuje.	Žádné nebo omezené připojení.	Zkontrolujte správnost připojení k elektrickému napájení ( viz. Postup montáže a obsluhy)
	Přetavená pojistka.	Vyměňte pojistku.
Ovladač je zapnut, ventilátor nefunguje.	Minimální rychlost otáček nebyla správně nastavena.	Opětovně nastavte minimální rychlost otáček.

Tabulka 1

### PODMÍNKY SKLADOVÁNÍ

Výrobek musí být přepravován a skladován v originálním obalu v suchém, dobře větraném prostředí při teplotách od + 5 °C do + 40 °C a relativní vlhkosti max. 80 % (při teplotě + 25 °C).

### ZÁRUČNÍ PODMÍNKY

Výrobce garantuje bezproblémový chod výrobku po dobu 24 měsíců ode dne prodeje nebo výroby při dodržení všech přepravních, skladovacích, montážních a provozních podmínek uvedených v tomto návodu. Záruka nepokrývá jakékoliv mechanické poškození způsobené hrubým zacházením a poškození vzniklá neodbornou montáží a zacházením s výrobkem.

V případě poškození výrobku zaviněném výrobcem má kupující nárok na výměnu výrobku v rámci reklamačního řízení.

#### ZÁRUČNÍ LIST

Výrobek je způsobilý k provozu a bezpečnému použití.

Distribuce pro EU:

**DALAP GmbH**  
Im Gewerbepark C25  
Regensburg  
930 59  
Germany

Model  
"VENTS RS-1-400"

### POUŽITÍ

Tyristorový ovladač rychlosti RS-1-400 dále jen ovladač je určen pro plynulou kontrolu rychlosti otáčení ventilátoru s maximálním výkonem do 400 W. Pokud otáčíme ovladačem směrem vpravo (po směru hodinových ručiček) dosáhneme nejvyšší rychlosti ventilátoru, pokud otáčíme vlevo (proti směru hodinových ručiček) ubíráme postupně rychlost ventilátoru až do pozice, kdy cvaknutím vypneme ventilátor.

### ZÁKLADNÍ SPECIFIKACE

Elektrické parametry ovladače:

- pracovní napětí: 220 - 240 V / 50-60 Hz
- zatěžovací proud: 1,8A
- maximální kapacita zatížení: 400 W
- rozměry: 78 x 78x 63 mm
- hmotnost: 250 g
- stupeň krytí: IP40 (pouze pro přední panel ovladače)
- provozní teplota: od 0 °C do + 35 °C při relativní vlhkosti max. 80 % (při teplotě 25 °C)

### OBSAH BALENÍ

Originální balení obsahuje:

- Ovladač 1 ks.
- Šrouby s hmoždinkami.
- Návod k použití.
- Originální obal.

### BEZPEČNOSTNÍ POŽADAVKY

Připojení a montáž výrobku smí být prováděna pouze odborně vyškoleným pracovníkem - elektrikářem - s povolením pro práci na zařízeních do 1000 V a po pečlivém prostudování návodu výrobku.

**POZOR!** Všechny kontakty v ovladači jsou pod napětím.

Montáž a opravy musí být prováděny pouze po odpojení od přívodu elektrické energie.

Je zakázáno provozovat ovladač s mechanicky poškozeným krytem nebo konektory, zabraňte vniknutí vody a vlhkosti do pouzdra ovladače, nemontujte ovladač do blízkosti zdrojů tepla nebo vedle radiátorů, nesmí být umístěn ve výbušném a korozivním prostředí.

### POSTUP MONTÁŽE A OBSLUHY

Ovladač musí být umístěn uvnitř místnosti vertikálně na zdi nejlépe v zapuštěné montážní krabici. Připojení k elektrické síti by mělo být provedeno přes automatický spínač (jistič).

Postup montáže a zapojení ovladače (obr. 1):

- odstraňte ovládací knoflík (1)
- odšroubujte matici (2) z horního krytu a sundejte tento kryt (3)
- odšroubujte šrouby (4) a odmontujte ovladač (5)
- do montážní krabice (6) protáhněte přívodní kabely
- umístěte montážní krabičku do zdi
- odizolujte konce přívodních kabelů v délce 6-7 mm

- připojte přívodní kabely do svorkovnice umístěné v ovladači podle schématu (obr. 3)
- umístěte ovladač do montážní krabičky tak, aby svorkovnice byla umístěna v horní části ovladače (obr. 2) a upevněte šrouby

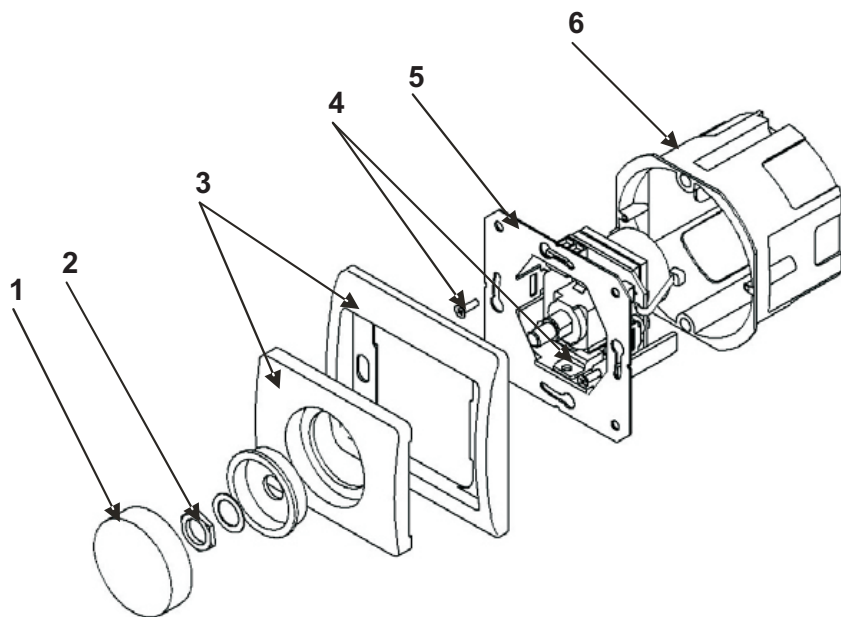
Pro normální funkci ventilátoru je nutné regulovat minimální rychlost jeho rotace.

Postupujte takto:

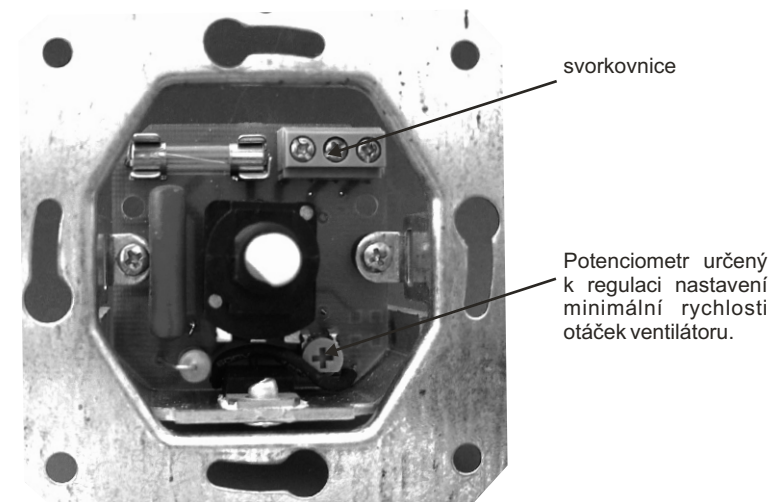
- otočte knoflík ovladače proti směru hodinových ručiček do nejzazší pozice, aniž byste vypnuli ovladač
- zapněte přívod proudů
- otáčejte šroubem potenciometru pomocí izolovaného šroubováku (viz. obr. 2) dokud rychlost rotace není minimální
- otočte knoflíkem ovladače do polohy vypnuto (proti směru hodinových ručiček, dokud „necvakne“), počkejte až se ventilátor zastaví
- znovu přepněte ovladač do minimální rychlosti, rychlost otáček je nastavena na minimum

**POZOR! Je zakázáno ovládat ventilátor pomocí ovladače, pokud není minimální rychlost nastavena správně!!! Může dojít k poškození ventilátoru.**

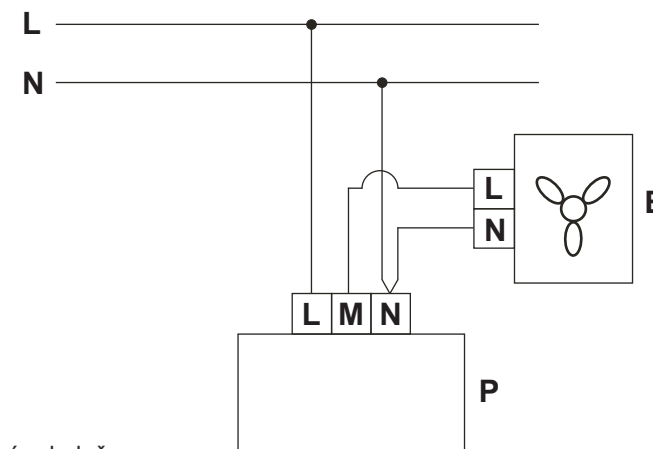
- upevněte kryt ovladače a zajistěte ho maticí
- vraťte zpět ovládací knoflík



Obr. 1 Nákres ovladače



Obr. 2 Regulace minimálních otáček ventilátoru



Obr. 3 Schéma zapojení ovladače

Značení:  
B - ventilátor  
P - ovladač RS -1-400.

### NEJČASTĚJŠÍ PROBLÉMY A JEJICH ODSTRANĚNÍ

Ovladač by měl začít pracovat okamžitě po zapojení k zdroji napětí. Pokud jednotka nezačne ihned pracovat, zkontrolujte si případné problémy podle tabulky 1.