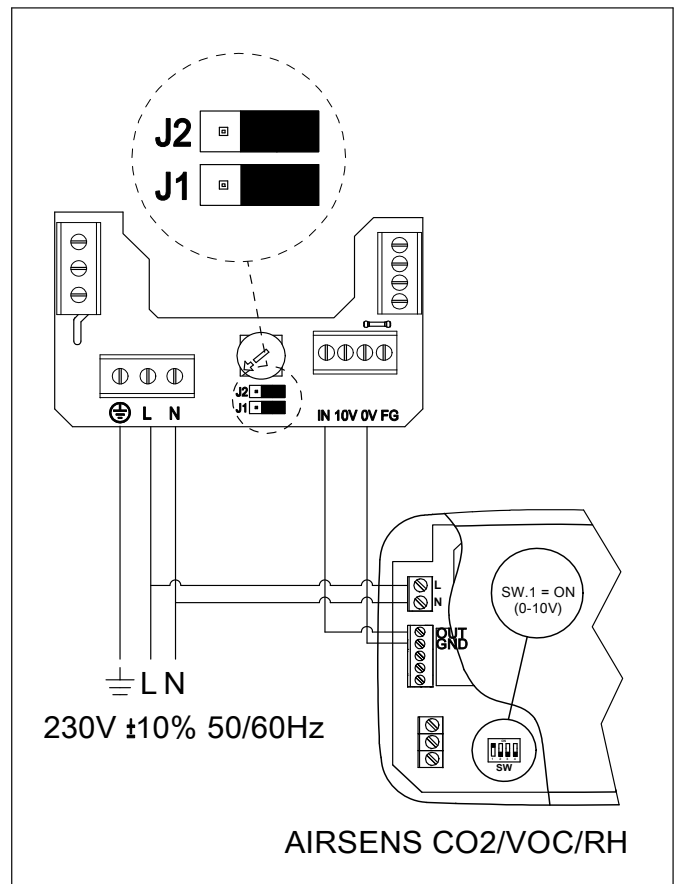
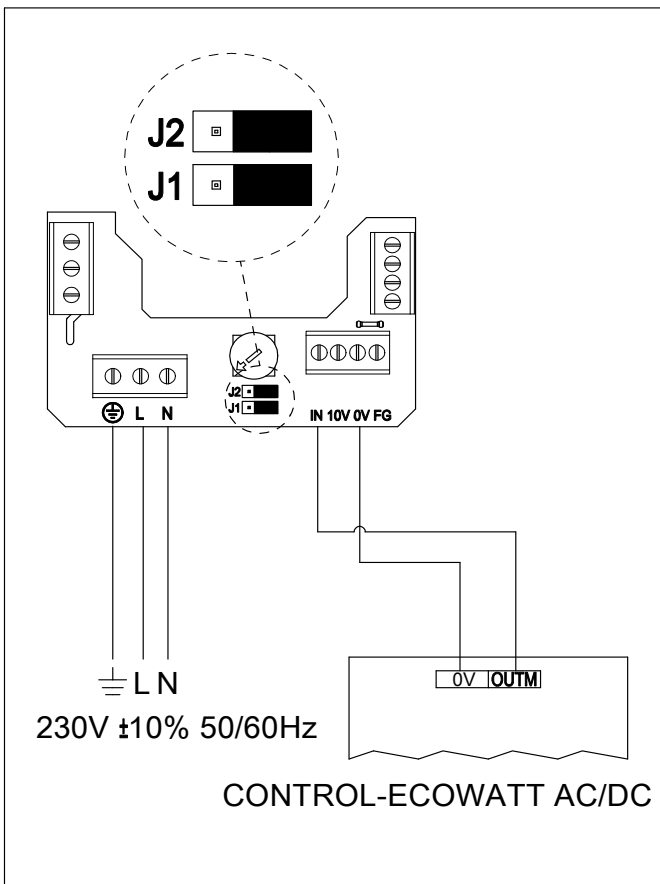
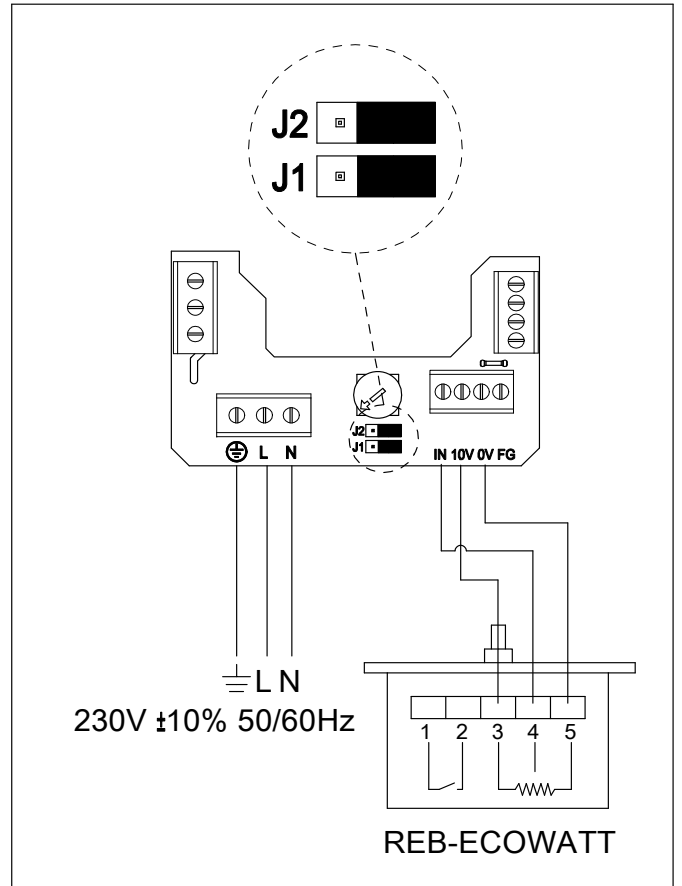
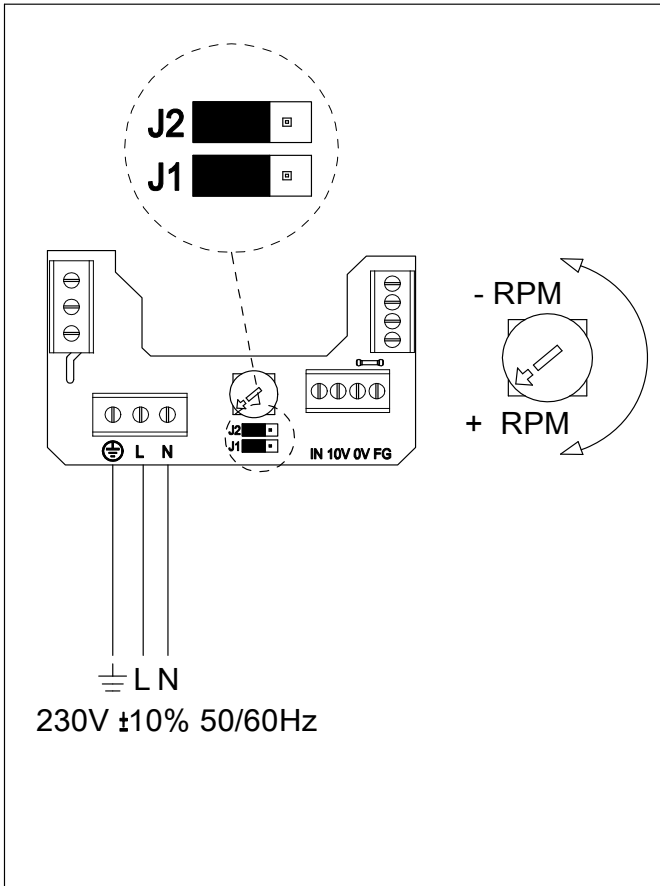




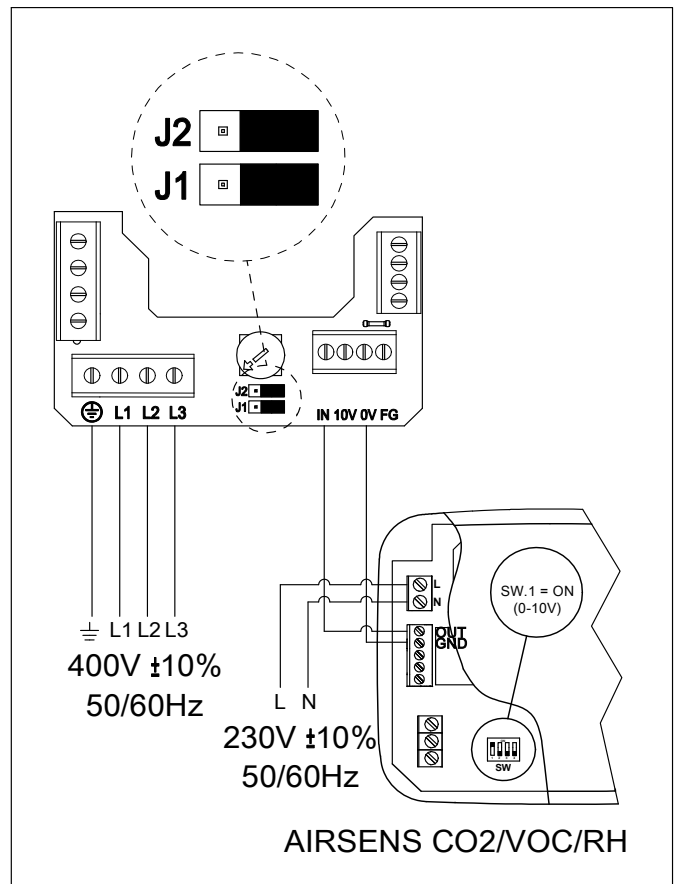
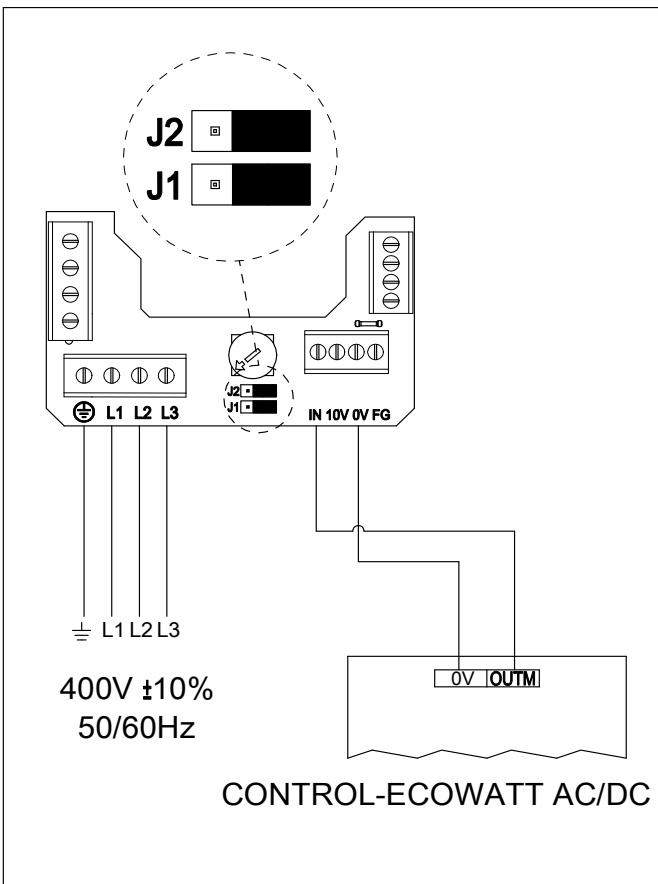
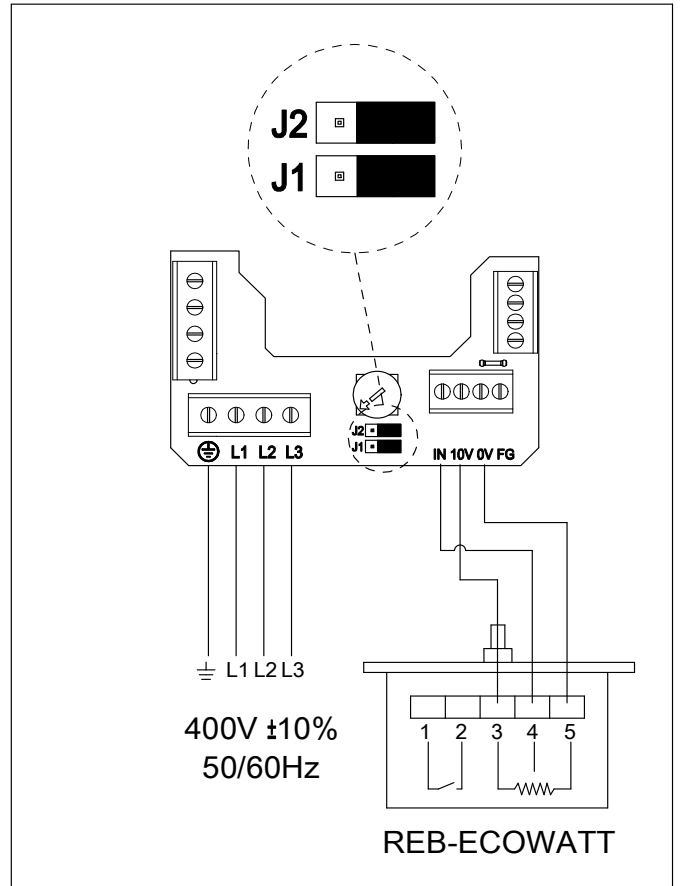
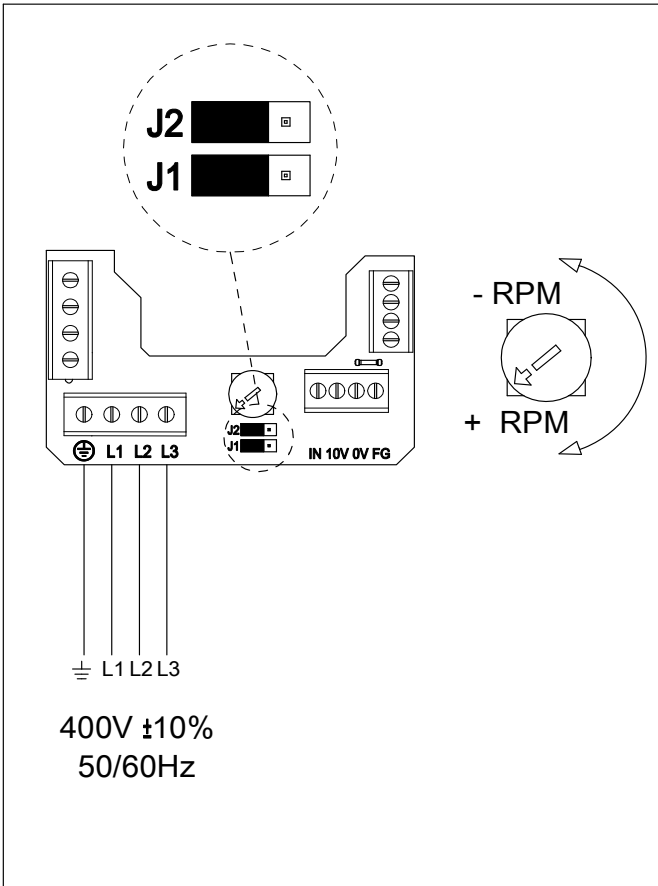
CVAB/T-N ECOWATT



CVAB-N ECOWATT



CVAT-N ECOWATT



Tento manuál obsahuje důležité instrukce a musí být pečlivě prostudován před jakoukoli manipulací (dopravou, montáží zařízení či servisní prohlídkou). Přípravě tohoto návodu a daným informacím byla věnována veškerá pozornost, avšak je na zodpovědnosti montážní firmy, aby se ujistila, že tento systém je v souladu s platnými národními a mezinárodními předpisy, zejména těmi, které souvisejí s bezpečností. Výrobce Soler & Palau Sistemas de Ventilación SLU ani prodejce nenese odpovědnost za vady vzniklé nevhodným používáním, běžným opotřebením součástek, nedodržením pokynů týkajících se bezpečnosti, instalace a uvedení do provozu, pokynů uvedených v návodu k použití a použitím neoriginálních součástek výrobce. Dodané zařízení, které je předmětem tohoto návodu je vyrobeno v souladu s přísnými pravidly kontroly kvality, jako je mezinárodní norma ISO 9001. Po instalaci zařízení, musí být tato příručka předána koncovému uživateli.

Vzhledem k tomu, že se naše výrobky neustále vyvíjejí, vyhrazuje se právo na změnu tohoto návodu bez předchozího upozornění. Vylepšení a modifikace zařízení mohou vést k drobným rozdílům v jeho zobrazení v manuálu.

DOPORUČENÍ

Zařízení musí být namontováno odbornou montážní vzduchotechnickou firmou. Elektrické zapojení musí být provedeno odbornou elektrotechnickou firmou. Instalace a umístění zařízení musí být bezpodmínečně provedeny v souladu s ČSN 33 2000-4-42 (IEC 364-4-42). Na zařízení musí být provedena výchozí revize elektro dle ČSN 33 1500. Zařízení musí být zaregulováno na projektované vzduchotechnické parametry. Při spuštění zařízení je nutno změřit výše uvedené hodnoty a o měření pořídit záznam, potvrzený firmou uvádějící zařízení do provozu. V případě reklamace zařízení je nutno spolu s reklamačním protokolem předložit záznam vpředu uvedených parametrů z uvedení do provozu spolu s výchozí revizí, kterou provozovatel pořizuje v rámci zprovoznění a údržby elektroinstalace. Po dobu provozování je nutno provádět pravidelné revize elektrického zařízení ve lhůtách dle ČSN 33 1500 a kontroly, údržbu a čištění vzduchotechnického zařízení.

Dodržením tohoto návodu by nemělo vzniknout žádné riziko týkající se bezpečnosti, zdraví a životního prostředí v souladu se směrnicemi ES (s označením CE). Totéž platí pro ostatní výrobky použité v zařízení nebo při instalaci. Následující všeobecné informace považujte za důležité:

- Dodržujte bezpečnostní pokyny, aby nedošlo ke škodám na zařízení či ke zranění osob.
- Technické informace uvedené v tomto návodu nesmějí být měněny.
- Je zakázáno zasahovat do motoru zařízení.
- Aby zařízení vyhovovalo směrnicím ES, musí být zařízení připojeno k elektrické síti v souladu s platnými předpisy.
- Zařízení musí být nainstalováno takovým způsobem, aby za běžných provozních podmínek nemohlo dojít ke kontaktu s jakoukoliv pohyblivou částí a/nebo částí pod napětím.
- Zařízení vyhovuje platným předpisům pro provoz elektrických zařízení.
- Před jakýmkoliv zásahem do zařízení je nutné jej vždy odpojit od napájení.
- Při manipulaci či údržbě zařízení je nutné používat vhodné nástroje a mohou být požadovány ochranné oděvy, bezpečnostní zařízení, ochrana sluchu a speciální nástroje. Je-li to nezbytné a dle potřeby montáže jsou k dispozici ochranné a bezpečnostní prostředky v katalogu S&P.
- Zařízení musí být používáno pouze pro účely, pro které je určeno.
- Tento spotřebič nesmí používat děti mladší 8 let a osoby se sníženými fyzickými, smyslovými či mentálními schopnostmi nebo osoby s nedostatkem zkušeností a znalostí, pokud nejsou pod dozorem zodpovědné osoby nebo pokud nebyly dostatečně poučeny o bezpečném používání zařízení a u nichž nemůže dojít k pochopení rizik s tím spojených. Uživatel musí zajistit, aby si se zařízením nehrály děti. Čištění a údržbu zařízení nesmí provádět děti bez dozoru.

Kupující, montážní firma a koncový uživatel je zodpovědný za to, že toto zařízení je instalováno, používáno a udržováno kvalifikovanými osobami, dodržujícími všechna platná bezpečnostní opatření, předpisy a normy používané danou zemí.

Nepoužívejte toto zařízení ve výbušném nebo korozivním prostředí.

Nesmí být překročena teplota funkčního prostředí zařízení. Obecně je to mezi - 20°C a + 40°C, pokud není uvedeno jinak.

Je třeba umožnit volný přístup k zařízení pro prohlídky, údržbu a opravy. Je nutné provádět pravidelnou údržbu zařízení, odstranění nahromaděného prachu nebo jiných nečistot na zařízení.

Během chodu zařízení neodstraňujte ochranné mřížky a neotvírejte revizní víka.

Pokud má být zařízení používáno v prostředí s relativní vlhkostí vyšší než 95 %, obraťte se předem na technický servis S&P.

V případě, že zařízení nasává vzduch z místnosti, ve které je instalován kotel nebo jiné spalovací zařízení, ujistěte se, že v místnosti existuje dostatečný přívod vzduchu k zajištění správného spalování.

Berte v úvahu následující informace k zabránění případných rizik:

- Nesprávná instalace nebo aplikace, určení vhodnosti je plně v kompetenci zákazníka a projektanta.
- Rychlost otáček je uvedena na značení zařízení. Nikdy nepřekračujte tuto rychlost.
- Směr otáčení oběžného kola bývá označen šipkou na zařízení. Neotáčejte oběžné kolo v opačném směru.
- Provozní teplota je uvedena na štítku zařízení. Nepřekračujte uvedený limit.
- Cizí tělesa. Ujistěte se, že v oblasti zařízení nezůstaly žádné předměty nebo zbytky montážních materiálů, které mohou být nasáty nebo přemístěny. Ujistěte se, že je zařízení před připojením do potrubí čisté.
- Elektrické nebezpečí. Nepřekračujte hodnoty uvedené na štítku. Zkontrolujte, zda bylo uzemnění provedeno správně, a pravidelně kontrolujte dané hodnoty každých šest měsíců.
- Tepelná ochrana musí být v provozu a nesmí být odpojena. U zařízení pro odvod tepla a kouře a u odtahu par v případě požáru musí být ochrana deaktivována.

DOPRAVA, MANIPULACE

Obal tohoto zařízení je navržen tak, aby vydržel běžné přepravní podmínky a chránil jej před nečistotami. Nepřepravujte zařízení bez jeho původního obalu, mohlo by dojít k deformaci nebo poškození.

Nepřebírejte zařízení, které není ve svém originálním obalu nebo nese známky používání.

Při manipulaci zabraňte pádům a nárazům. Nepokládejte předměty nadměrné hmotnosti na zabalené zařízení.

Nikdy nezvedejte zařízení uchopením za kabely, svorkovou skříň, oběžné kolo nebo ochrannou mřížku.

Při manipulaci s těžkými břemeny použijte příslušnou zvedací techniku, která eliminuje zranění osob nebo poškození samotného zařízení.

Manipulační technika musí svými parametry odpovídat hmotnosti a velikosti zařízení. Věnujte zvláštní pozornost zařízením, u kterých hrozí riziko deformace nebo převrácení.

Po složení zařízení jej umístěte na rovný povrch, aby se zabránilo jeho deformaci.

SKLADOVÁNÍ

Zařízení by mělo být uskladněno v originálním obalu, na suchém místě, chráněném před znečištěním, vlhkostí, korozí a velkým teplotním rozdílem. Zabraňte vniknutí cizích těles do zařízení při skladování.

MONTÁŽ

Před manipulací se zařízením se ujistěte, že je odpojeno od napájení, i přestože je vypnuto, a během manipulace nemůže být spuštěno jinou osobou.

Před zahájením montáže se ujistěte, že stavební připravenost odpovídá danému zařízení. Ověřte pevnost konstrukce, na které bude zařízení instalováno, aby udržela zařízení v chodu na jeho plný výkon. Zařízení musí být umístěno na pevném a rovném povrchu a s ohledem ke směru proudění vzduchu.

Pro správnou a bezpečnou montáž použijte všechny upevňovací prvky, veškeré potřebné příslušenství, spojovací materiály, tlumicí prvky, ochranné mřížky, atd.

Připojené pružné manžety musí být napnuty, aby nedocházelo ke zvyšování tlakové ztráty a tím snížení požadovaného průtoku vzduchu, zejména u ventilátoru pro přívod.

Při uvedení do chodu musí spotřebiči splňovat následující směrnice:

- Směrnice pro nízké napětí 2014/35/EU
- Směrnice pro strojní zařízení 2006/42/EC
- Směrnice elektromagnetické kompatibility 2014/30/EU
- Směrnice pro omezení používání nebezpečných látek (ROHS) 2011/65/EU

UVEDENÍ DO PROVOZU

- Zkontrolujte, zda hodnoty napětí a frekvence elektrické sítě odpovídají hodnotám uvedeným na štítku (maximální rozpětí elektrického napětí $\pm 10\%$).
- Zkontrolujte správnost provedení uzemnění, připojení k terminálům a těsnění v kabelových vstupech.
- Zkontrolujte, zda se pohyblivé části volně otáčejí.
- Zkontrolujte, že se v oblasti zařízení nebo jeho přívodech nenachází žádné předměty nebo zbytky montážních materiálů, které by mohly vniknout do zařízení.
- Ujistěte se, že všechny podpěry jsou řádně upevněné a nejsou poškozené.
- Zajistěte bezpečnost prostředí pro uvedení do provozu a následně spusťte motor.
- Zkontrolujte směr otáčení oběžného kola a proudění vzduchu.
- Ujistěte se, že nedochází k neobvyklým vibracím a elektrická spotřeba nepřekračuje hodnoty uvedené na štítku zařízení.
- Po dvou hodinách provozu zkontrolujte, že všechny spojovací prvky zůstaly pevně spojené.
- Dodržujte obecné základní požadavky na ochranu zdraví a na bezpečnost, doplněné řadou zvláštních požadavků pro určité kategorie strojních zařízení v souladu se Směrnicí o strojních zařízeních 2006/42/CE (v případě potřeby naleznete vhodné ochranné opatření, viz katalog S&P).

ELEKTRICKÉ MOTORY

Pro připojení k elektrické síti se řiďte pokyny v uvedeném schématu zapojení nebo instrukcemi na svorkové skříně motoru.

Pro montáž požárních ventilátorů je třeba použít teplotně odolný kabel typu CR1-C1. Kabel by měl být vždy odolný vůči UV záření. Chraňte napájecí kabely proti mechanickému poškození po celé jejich délce až k motoru. Pokud je elektromotor zařízení osazen termistory PTC (nebo TK) nesmí být v případě provozu odvodu kouře a tepla aktivní (jejich funkce musí být blokována)!

V režimu větrání musí být motor chráněn tepelně magnetickým jističem. Většina zařízení S&P je dodávána s kabelovou průchodkou kompatibilní s kabely, které jsou obecně používány v elektrických instalacích. Pokud montážní firma používá kabel vyžadující jinou kabelovou průchodku, S&P nedodává jinou alternativu a montážní firma je zodpovědná za volbu příslušného kabelu a kabelové průchodky pro danou aplikaci, v souladu s předpisy platnými v dané zemi.

Ujistěte se, že tepelné ochrany jsou zapojeny a plně funkční.

Ujistěte se, že navržený systém zařízení a jeho příslušenství je bezpečný v případě výpadku elektrického napájení. Je třeba vyloučit riziko přehřátí komponent, např. elektrických baterií, atd. Je třeba zvýšené opatrnosti při opětovném spuštění zařízení po výpadku proudu.

Většina motorů je vybavena ložisky s celoživotní náplní maziva. U motorů dodávaných s mazivem, postupujte dle pokynů v příručce k motoru nebo na jeho popisném štítku.

Pozor: Nikdy nemíchejte různé druhy maziv.

ÚDRŽBA, OPRAVY

Údržba a opravy výrobku musí být prováděny kvalifikovanými osobami, v souladu s místními a mezinárodními předpisy. Před manipulací se zařízením se ujistěte, že je odpojeno od napájení, i přestože je vypnuto, a během manipulace nemůže být spuštěno jinou osobou.

Po dobu provozování je nutno provádět pravidelné revize elektrického zařízení ve lhůtách dle ČSN 33 1500 a kontroly, údržbu a čištění vzduchotechnického zařízení.

Postup a četnost kontrol závisí na provozních podmínkách, které negativně ovlivňují zkrácení životnosti zařízení. Zabraňte hromadění nečistot na oběžných kolech, motorech a mřížkách.

Při čištění je třeba dávat pozor na zachování vyváženosti oběžného kola.

Věnujte zvláštní pozornost neobvyklému hluku, vibracím nebo teplotě přístroje. V případě zjištění problému neprodleně zastavte zařízení a identifikujte příčinu.

Stav oběžného kola je třeba pravidelně kontrolovat, aby se zabránilo riziku nevyváženosti a vibracím.

VÝMĚNA DÍLŮ

Před započítáním servisních zásahů důkladně prostudujte veškeré montážní pokyny a dodržujte stanovené postupy, včetně bezpečnostních.

Ujistěte se, že jakékoliv zásahy do zařízení provádí osoba s potřebnou odbornou kvalifikací, pro opravu jsou použity adekvátní náhradní díly, máte k dispozici materiály a nástroje, které nejsou nebezpečné okolí.

Před demontáží si označte všechny komponenty a spojovací prvky, včetně jejich polohy tak, aby bylo možné je opět umístit na stejné místo. Označte si šrouby a další upevňovací komponenty, zejména při fixaci motoru, kde jsou použity podložky zajišťující centrování oběžného kola.

SPRÁVNÁ INSTALACE

Zařízení musí být instalováno tak, aby přívod vzduchu byl dobře dimenzován a nikoliv blokováno, a aby proud vzduchu během jeho výtlaku nebyl nikterak narušený. Veškeré vibrace nepříznivě ovlivňují výkon zařízení.

VYŘAZENÍ Z PROVOZU A RECYKLACE

Demontáž a recyklaci musí provádět pouze osoba s potřebnou odbornou kvalifikací, a vždy v souladu s místními a mezinárodními předpisy.

Po odpojení zařízení od elektrické sítě a od veškerých dalších připojení zajistěte, aby jej nikdo nemohl uvést během demontáže do provozu.

Oddělte ventilátor od ventilační potrubní sítě a zajistěte otvory, aby nedošlo k vniku nečistot nebo jiných materiálů.

Vyměněné části recyklujte dle místně platných předpisů.



EEC právní předpisy EU a naše odpovědnost vůči budoucím generacím nás zavazují k recyklaci používaných materiálů; nezapomeňte se zbavit všech nežádoucích obalových materiálů na příslušných recyklačních místech a zbavte se zastaralého zařízení na nejbližším místě nakládání s odpady.

Ventilátor je vyroben zejména z oceli, mědi, železa, hliníku a plastu. Pro tyto materiály existují následující sběrné kontejnery:

- Ocel a železo
- Hliník
- Nekovové materiály
- Plasty
- Izolační materiály
- Kabely
- Elektronický odpad

K objasnění jakékoliv pochybnosti týkající se produktů S&P se prosím obraťte na naše Poprodejní služby, pokud se nacházíte na španělském území, nebo na svého distributora pro ostatní svět. obraťte se rovněž na nás v případě potřeby obdržení prohlášení o shodě nebo jiného dokumentu ES. Příslušné kontakty naleznete na webových stránkách www.solerpalau.com

ZÁRUKA A REKLAMAČNÍ PODMÍNKY

Záruka na zařízení je poskytována vždy v souladu s platnými legislativními předpisy v dané zemi.

Přesné znění záručních a reklamačních podmínek naleznete na webových stránkách www.elektrodesign.cz (platí pro území České republiky).



S&P SISTEMAS DE VENTILACIÓN, S.L.U.

C. Llevant, 4
Polígono Industrial Llevant
08150 Parets del Vallès
Barcelona - España

Tel. +34 93 571 93 00
Fax +34 93 571 93 01
www.solerpalau.com



Ref. 9023093600