



NÁVOD K POUŽITÍ

www.elektrodesign.cz

ILHB, ILHT Ecowatt radiální kanálové ventilátory

PRODEJ PRAHA

Boleslavova 15, 140 00 Praha 4
tel.: 241 00 10 10-11, fax: 241 00 10 90

CENTRÁLNÍ SKLAD

Boleslavská 1420, 250 01 Stará Boleslav
tel.: 326 90 90 20, 30, fax: 326 90 90 90

Obsah

1. Všeobecné informace	3
1.1 Úvod	3
1.2 Záruka	3
1.3 Občanskoprávní odpovědnost	3
1.4 Bezpečnostní předpisy	4
2. Popis	4
2.1 Konstrukce ventilátoru	4
3. Montáž	5
3.1 Rozměry a hmotnost	5
3.2 Příslušenství VZT	6
3.2.1 Pružné manžety	7
3.2.2 Držák pro motor	7
3.2.3 Příruby	7
3.2.4 Silentbloky	8
3.2.5 Protidešťové kryty	8
3.2.6 Plenum box	9
3.2.7 Odvod kondenzátu	9
3.2.8 Hmotnosti a rozměry příslušenství	9
3.3 Manipulace	10
3.3.1 Skladování	10
3.4 Montáž	10
4. Elektrická instalace	11
4.1 Obecná upozornění	11
4.2 Elektrické parametry	11
4.2.1 Zapojení INTZ přepínače	11
5. Uvedení do provozu a nastavení	13
5.1 Obecná upozornění	13
5.2 Regulace	13
5.2.1 Svorkovnice regulátoru	13
5.2.2 Nastavení potenciometru regulátoru	13
5.2.3 Náprava chybových hlášení	14
5.2.4 MODBUS připojení - připojení k BMS	15
5.2.5 Základní nastavení	15
5.2.6 Tabulka registrů vstupů	16
5.3 Režim odvodu tepla a kouře	16
5.4 Indikace chyby větrání	16
5.5 ILHB Ecowatt jednofázový ventilátor - regulace VAV	17
5.5.1 Schéma zapojení	17
5.5.2 Nastavení otáček (bez regulace VAV)	20
5.6 ILHB Ecowatt jednofázový ventilátor - regulace CAV	21
5.6.1 Schéma zapojení	21
5.6.2 Nastavení průtoku	22
5.7 ILHB Ecowatt jednofázový ventilátor - regulace COP	23
5.7.1 Schéma zapojení	23
5.7.2 Nastavení tlaku	24
5.8 ILHT Ecowatt třífázový ventilátor - regulace VAV	25
5.8.1 Schéma zapojení	26
5.8.2 Nastavení rychlosti	28
5.9 ILHT Ecowatt třífázový ventilátor - regulace CAV	30
5.9.1 Schéma zapojení	30
5.9.2 Nastavení průtoku	31
5.10 ILHT Ecowatt třífázový ventilátor - regulace COP	32
5.10.1 Schéma zapojení	32
5.10.2 Nastavení tlaku	33
6. Údržba	34
6.1 Frekvence údržby	35
7. Technická pomoc	35
8. Odstavení z provozu	35
9. Vyřazení z provozu a recyklace	35
10. Reklamační formulář	36

1. VŠEOBECNÉ INFORMACE

1.1 ÚVOD

Tento návod je určen pro radiální kanálové ventilátory ILHB, ILHT Ecowatt. Jeho cílem je poskytnout co nejvíce informací pro bezpečnou instalaci, uvedení do provozu a používání tohoto zařízení. Vzhledem k tomu, že se naše výrobky neustále vyvíjejí, vyhrazujeme si právo na změnu tohoto návodu bez předchozího upozornění.

1.2 ZÁRUKA

Nezaručujeme vhodnost použití přístrojů pro zvláštní účely, určení vhodnosti je plně v kompetenci zákazníka a projektanta. Záruka na přístroje je dle platných právních předpisů. Záruka platí pouze v případě dodržení všech pokynů pro montáž a údržbu, včetně provedení ochrany. Záruka se vztahuje na výrobní vady, vady materiálu nebo závady funkce přístroje.

Záruka se nevztahuje za vady vzniklé:

- nevhodným použitím a projektem
- nesprávnou manipulací (nevztahuje se na mechanické poškození)
- při dopravě (náhradu za poškození vzniklé při dopravě je nutno uplatňovat u přepravce)
- chybnou montáží, nesprávným elektrickým zapojením nebo jištěním
- nesprávnou obsluhou
- neodborným zásahem do přístroje
- demontáží přístroje
- použitím v nevhodných podmínkách nebo nevhodným způsobem
- opotřebením způsobeným běžným používáním
- zásahem třetí osoby
- vlivem živelní pohromy

Při uplatnění záruky je nutno předložit protokol, který obsahuje:

- údaje o reklamující firmě
- datum a číslo prodejního dokladu
- přesnou specifikaci závady
- schéma zapojení a údaje o jištění
- při spuštění zařízení naměřené hodnoty
 - napětí
 - proudu
 - teploty vzduchu

Záruční oprava se provádí zásadně na rozhodnutí firmy ELEKTRODESIGN ventilátory spol. s r.o. v servisu firmy nebo v místě instalace. Způsob odstranění závady je výhradně na rozhodnutí servisu firmy ELEKTRODESIGN ventilátory spol. s r.o. Reklamující strana obdrží písemné vyjádření o výsledku reklamace. V případě neoprávněné reklamace hradí veškeré náklady na její provedení reklamující strana.

Záruční podmínky

Zařízení musí být namontováno odbornou montážní vzduchotechnickou firmou. Elektrické zapojení musí být provedeno odbornou elektrotechnickou firmou. Instalace a umístění zařízení musí být bezpodmínečně provedeny v souladu s ČSN 33 2000-4-42 (IEC 364-4-42). Na zařízení musí být provedena výchozí revize elektro dle ČSN 33 1500. **Zařízení musí být zaregulováno na projektované vzduchotechnické parametry.** Při spuštění zařízení je nutno změřit výše uvedené hodnoty a o měření pořídit záznam, potvrzený firmou uvádějící zařízení do provozu. V případě reklamace zařízení je nutno spolu s reklamačním protokolem předložit záznam vpředu uvedených parametrů z uvedení do provozu spolu s výchozí revizí, kterou provozovatel pořizuje v rámci zprovoznění a údržby elektroinstalace.

Po dobu provozování je nutno provádět pravidelné revize elektrického zařízení ve lhůtách dle ČSN 33 1500 a kontroly, údržbu a čištění vzduchotechnického zařízení.

Při převzetí zařízení a jeho vybalení z přepravního obalu je zákazník povinen provést následující kontrolní úkony. Je třeba zkontrolovat neporušenost zařízení, dále zda dodané zařízení přesně souhlasí s objednaným zařízením. Je nutno vždy zkontrolovat, zda štítkové a identifikační údaje na přepravním obalu, zařízení, či motoru odpovídají projektovaným a objednaným parametrům. Vzhledem k trvalému technickému vývoji zařízení a změnám technických parametrů, které si výrobce vyhrazuje, a dále k časovému odstupu projektu od realizace vlastního prodeje nelze vyloučit zásadní rozdíly v parametrech zařízení k datu prodeje. O takových změnách je zákazník povinen se informovat u výrobce nebo dodavatele před objednávkou zboží. Na pozdější reklamace nemůže být brán zřetel.

1.3 OBČANSKOPRÁVNÍ ODPOVĚDNOST

Ventilátory ILHB, ILHT Ecowatt jsou určeny pro instalaci ve větracích systémech a systémech odvodu tepla a kouře. Výrobce ani prodejce nenesou odpovědnost za vady vzniklé:

- nevhodným používáním
- běžným opotřebením součástek
- nedodržením pokynů týkajících se bezpečnosti, použití a uvedení do provozu uvedených v tomto návodu
- použitím neoriginálních součástí

1.4 BEZPEČNOSTNÍ PŘEDPISY

Dodržením tohoto návodu by nemělo vzniknout žádné riziko týkající se bezpečnosti, zdraví a životního prostředí v souladu se směrnicemi ES (s označením CE). Totéž platí pro ostatní výrobky použité v zařízení nebo při instalaci. Následující upozornění považujte za důležité:

- Dodržujte bezpečnostní pokyny, aby nedošlo ke škodám na zařízení či k poškození zdraví osob.
- Technické informace uvedené v tomto návodu nesmějí být měněny.
- Je zakázáno zasahovat do motoru zařízení.
- Motory zařízení musejí být připojeny do jednofázové elektrické sítě střídavého napětí 230 V / 50 Hz.
- Aby zařízení vyhovovalo směrnicím ES, musí být zařízení připojeno k elektrické síti v souladu s platnými předpisy.
- Zařízení musí být nainstalováno takovým způsobem, aby za běžných provozních podmínek nemohlo dojít ke kontaktu s jakoukoliv pohyblivou částí a/nebo částí pod napětím.
- Zařízení vyhovuje platným předpisům pro provoz elektrických zařízení.
- Před jakýmkoliv zásahem do zařízení je nutné jej vždy odpojit od napájení.
- Při manipulaci či údržbě zařízení je nutné používat vhodné nástroje.
- Zařízení musí být používáno pouze pro účely, pro které je určeno.
- Tento spotřebič nesmí používat děti mladší než 8 let a osoby se sníženými fyzickými, smyslovými nebo mentálními schopnostmi nebo nedostatkem zkušeností a znalostí, pokud nejsou pod dozorem zodpovědné osoby nebo pokud nebyly dostatečně poučeny o bezpečném používání zařízení a u nichž nemůže dojít k pochopení rizik s tím spojených. Uživatel musí zajistit, aby si se zařízením nehrály děti. Čištění a údržbu zařízení nesmí provádět děti bez dozoru.

2. POPIS

Zařízení je certifikováno pro provoz při zvýšených teplotách (číslo cert. 1812-CPR-1085) v souladu s normami EN 12101-3. Zařízení je schopno plnit svou funkci při teplotě 400 °C po dobu 120 minut.

Ventilátory ILHB / ILHT Ecowatt jsou určeny pro systémy odvodu tepla a kouře a systémy větrání v obytných budovách, průmyslových budovách a profesionálních kuchyních.

Podmínky instalace:

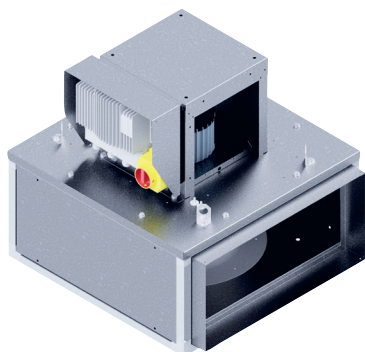
- venkovní instalace
- rozsah teplot okolí -10 °C až +45 °C
- maximální teplota odsávaného vzduchu při trvalém provozu 120 °C
- relativní vlhkost maximálně 90% nekondenzující
- nevýbušné prostředí
- prostředí s nízkou koncentrací solí a bez korozivních chemických látek

2.1 KONSTRUKCE VENTILÁTORU



provedení CC

Ventilátor se skříní na sání, která umožňuje několik variant připojení. Horizontální i vertikální poloha osy motoru.



provedení MV

Samostatný ventilátor. Horizontální i vertikální poloha osy motoru.

Provedení:

- 6 velikostí – 355 / 400 / 450 / 500 / 630 / 710
- průtok 500 až 24 000 m³/h

Konstrukce:

- snímatelné panely z pozinkované oceli
- modulární struktura hliníkového rámu
- vysoce výkonný ventilátor s obežným kolem z pozinkované oceli

Motor:

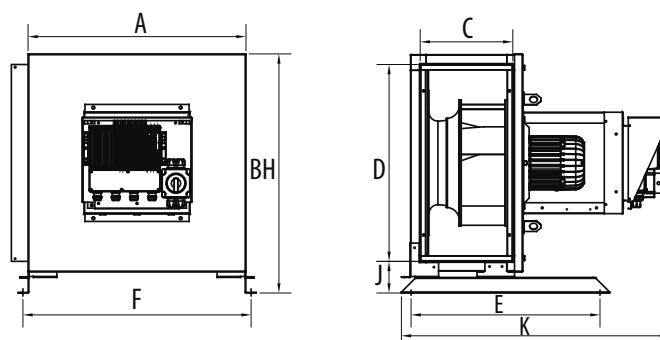
- motor je připojen k hřídeli ventilátoru napřímo
- motory Ecowatt jsou třídy F s třífázovým nebo jednofázovým napájením a vzdáleným regulátorem IP55
 - napájení ventilátorů o velikostech od 355 do 450 je jednofázové 230 V, 50 / 60 Hz
 - napájení ventilátorů o velikostech od 500 do 710 je třífázové 400 V, 50 / 60 Hz
- tepelná ochrana je umístěna v regulátoru

Kuchyňské provedení:

- včetně těsnění skříně a odvodu kondenzátu
- odvod kondenzátu se instaluje na spodní straně skříně

3. MONTÁŽ

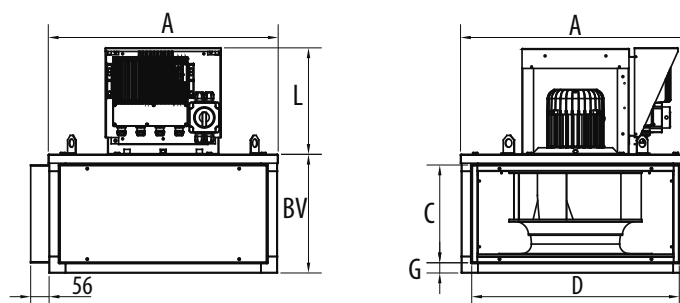
3.1 ROZMĚRY A HMOTNOST



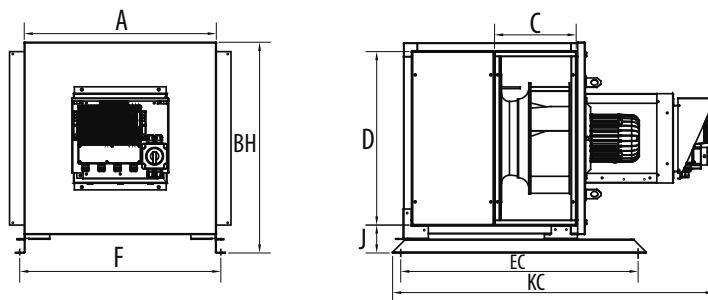
obr. 1 – ILHB / ILHT Ecowatt MV, instalace s osou motoru v horizontální poloze



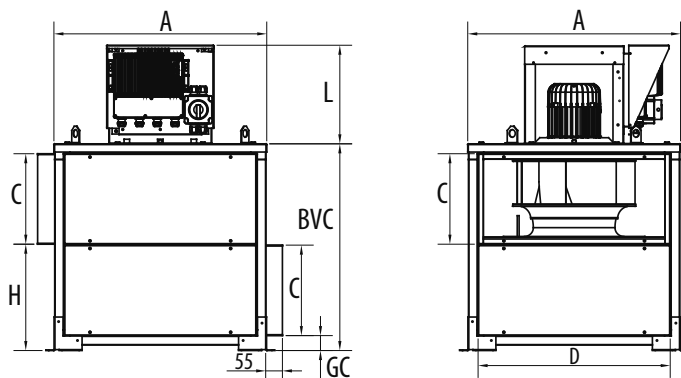
POZOR!
 Nebezpečí převrnutí při manipulaci.



obr. 2 – ILHB / ILHT Ecowatt MV, instalace s osou motoru ve vertikální poloze



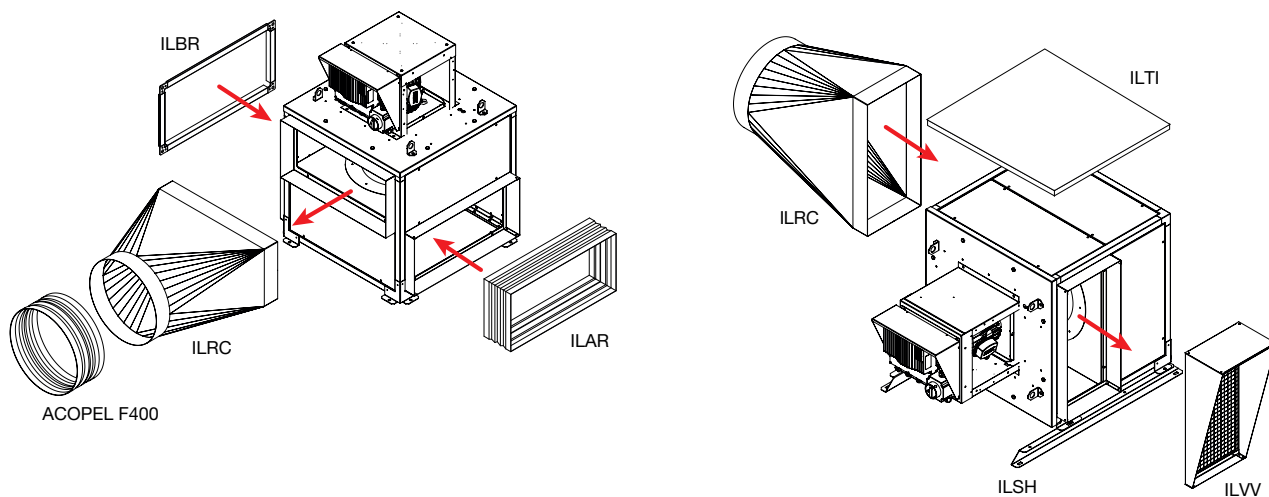
obr. 3 – ILHB / ILHT Ecowatt CC, instalace s osou motoru v horizontální poloze



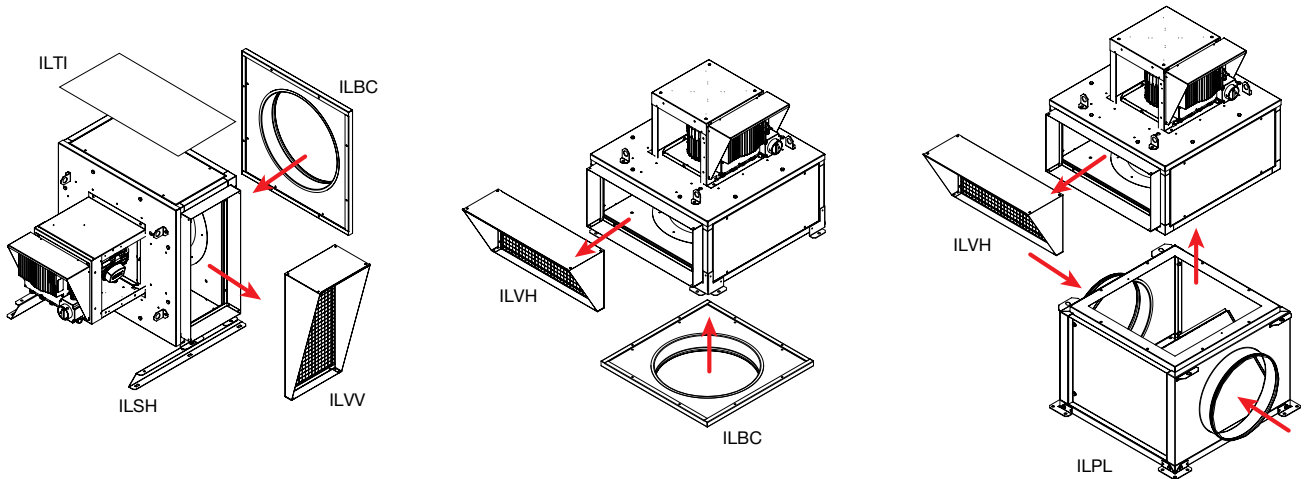
obr. 4 – ILHB / ILHT Ecowatt CC, instalace s osou motoru ve vertikální poloze

velikost	A [mm]	BH [mm]	BV [mm]	BVC [mm]	C [mm]	D [mm]	E [mm]	EC [mm]	F [mm]	G [mm]	GC [mm]	H [mm]	J [mm]	K [mm]	KC [mm]	L [mm]	hmotnost MV bez / s izolací [kg]	hmotnost CC bez / s izolací [kg]
355	627	695	327	645	263	559	606	790	660	31	50	315	102	826	1103	321	45/48	65/71
400	699	767	361	678	297	631	606	864	732	31	50	349	102	860	1170	321	56/60	79/87
450	779	847	392	738	326	711	606	990	812	31	50	378	102	892	1230	321	73/78	98/108
500	858	925	424	784	338	768	700	1039	890	42	62	402	112	954	1294	351	94/100	121/132
630	1066	1133	488	912	403	977	700	1183	1098	42	62	466	112	1018	1422	351	133/140	177/195
710	1194	1261	551	1032	462	1104	906	1325	1226	42	62	526	112	1070	1533	446	159/168	279/303

3.2 PŘÍSLUŠENSTVÍ VZT

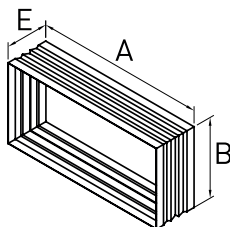


obr. 5 – příslušenství, provedení CC

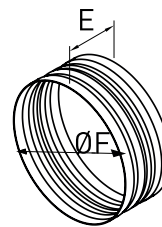


obr. 6 – příslušenství, provedení MV

3.2.1 PRUŽNÉ MANŽETY

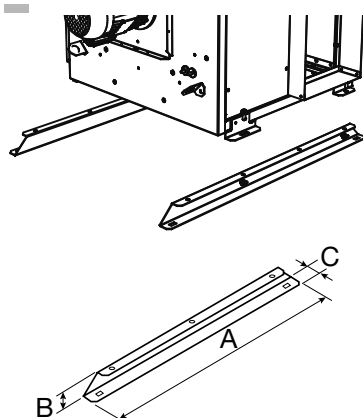


pružná manžeta ILAR



pružná manžeta
ACOPEL F400 N

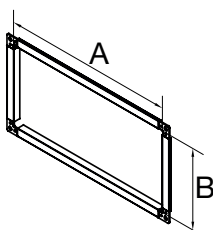
3.2.2 DRŽÁK PRO MOTOR



ILSH MV, CC montážní konzole

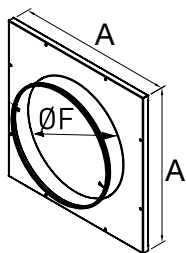
Umožňuje připevnit skříň ke konstrukci v případě montáže motoru s osou v horizontální poloze. Dvě ližiny se připevní ke skříni (4x šroub M8x15) a čtyři úchyty se připevní k ližinám (16x samovrtný šroub 4,8x12).

3.2.3 PŘÍRUBY

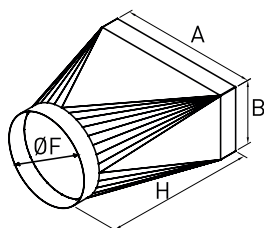
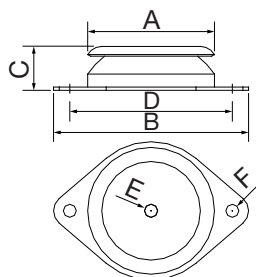


ILBR příruba

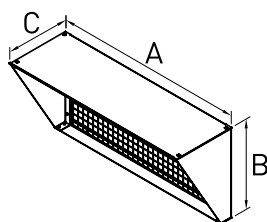
Připojovací příruba je připevněna k hladké přírubě ventilátoru v rozích.

**ILBC kruhové hrdlo sání (MV provedení)**

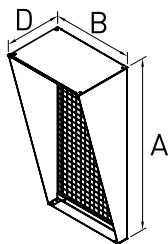
Kruhová příruba pro provedení MV s osou motoru v horizontální poloze. V případě možnosti přímého napojení potrubí a v případě, že potrubí nepřenáší žádné síly na skříň ventilátoru.

**ILRC přechod na kruhové potrubí na výtlak****3.2.4 SILENTBLOKY****KSE-PAVZ**

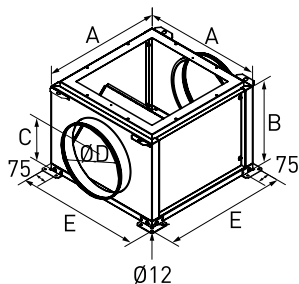
4 ks silentbloků jsou dodávány se 4 šrouby pro připevnění ke skříni ventilátoru.

3.2.5 PROTIDEŠŤOVÉ KRYTY**ILVV, ILVH protidešťové kryty s mřížkou proti ptákům**

Ochranné mřížky výtlaku, připevňují se po odstranění hladkých přírub dodávaných s ventilátorem.



3.2.6 PLENUM BOX



ILPL plenum box se 2 hrdly na sání (provedení MV)
 Plenum box se připevňuje přímo k ventilátoru.

3.2.7 ODVOD KONDENZÁTU

U kuchyňských provedení vyvrtejte ve spodní stěně skříně díru o průměru 22 mm. Usadte odvod kondenzátu a zajistěte dvěma vruty 3.5x19 (doporučeno, není součástí dodávky).

3.2.8 HMOTNOSTI A ROZMĚRY PŘÍSLUŠENSTVÍ

rozměry – ACOPEL F400 N, ILAR, ILBR, ILBC, ILRC, ILVV, ILVH

velikost	A [mm]	B [mm]	C [mm]	D [mm]	E [mm]	Ø F [mm]	H [mm]	J [mm]
355	559	263	197	194	160	400	670	80
400	631	297	216	213	160	450	670	80
450	711	326	233	234	160	500	670	80
500	768	338	240	249	160	560	670	80
630	977	403	278	305	160	710	670	80
710	1104	462	311	340	160	800	670	80

hmotnosti – ILSH, ILBC, ILRC, ILVV, ILVH

velikost	ILSH [kg]	ILBC [kg]	ILRC [kg]	ILVV [kg]	ILVH [kg]
355	7,0	2,9	7,5	1,9	2,0
400	8,2	3,5	8,5	2,4	2,4
450	9,7	4,2	9,6	2,8	2,8
500	10,6	4,6	10,5	3,1	3,1
630	13,8	6,9	13,2	4,5	4,3
710	17,0	8,3	15,1	5,6	5,3

rozměry a hmotnost – ILPL

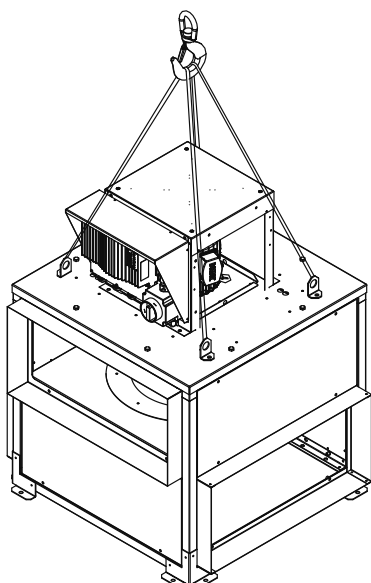
velikost	A [mm]	B [mm]	C [mm]	Ø D [mm]	E [mm]	hmotnost [kg]
355	622	448	238	355	662	21
400	694	498	260	400	734	25
450	774	555	289	450	814	30
500	852	675	349	560	892	37
630	1060	805	441	630	1100	81
710	1188	885	481	710	1228	99

rozměry – KSE-PAVZ

velikost	typ silentbloku	A [mm]	B [mm]	C [mm]	D [mm]	Ø E [mm]	Ø F [mm]
355 – 450	KSE-PAVZ-60 SH 75	60	90	24	76	M6	6,2
500, 630	KSE-PAVZ-80 SH 60	80	120	27	100	M8	8,2
710	KSE-PAVZ-150 SH 60	150	214	39	182	M14	12,2

rozměry – ILSH

velikost	MV			CC		
	A [mm]	B [mm]	C [mm]	A [mm]	B [mm]	C [mm]
355	668	50	35	848	50	35
400	668	50	35	823	50	35
450	668	50	35	1048	50	35
500	762	50	35	1097	50	35
630	855	50	35	1242	50	35
710	977	50	35	1401	50	35

3.3 MANIPULACE

obr. 7 – manipulace

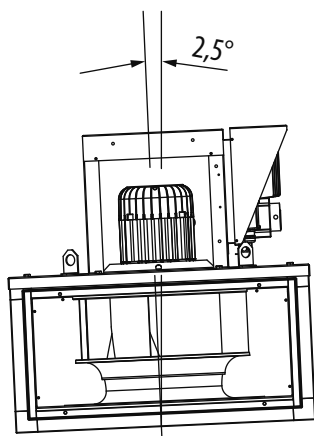
- aby nedošlo ke zranění nebo poškození zařízení, vždy před započtím manipulace se zařízením, pečlivě zkontrolujte stav manipulační techniky (manipulátor, háky, popruhy, závěsná oka atd.)
- při zvedání ventilátorů je nutné vždy použít všechna 4 závěsná oka
- v případě použití zvedacích popruhů je nutné, aby délka jednoho popruhu byla alespoň dvojnásobkem výšky ventilátoru
- při následné manipulaci se ujistěte, že nedochází ke kontaktu zvedacího popruhu a jakýchkoliv ostrých hran, v případě potřeby kryty s ostrými hranami odstraňte

3.3.1 SKLADOVÁNÍ

Zařízení musí být skladováno a přepravováno tak, aby bylo chráněno před negativními vlivy okolního prostředí, fyzickým poškozením a kontaktem s vodou a nečistotami, které mohou mít negativní vliv na stav zařízení.

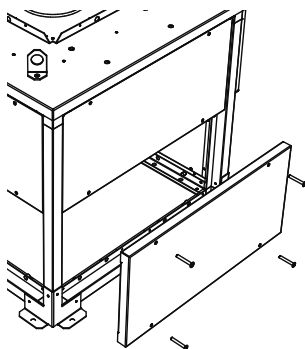
3.4 MONTÁŽ

Plocha podstavce, na který má být ventilátor instalován, musí být dokonale rovná a podstavec musí být schopen unést celou váhu ventilátoru včetně příslušenství. Mezi ventilátor a podstavec je doporučeno vložit pěnové těsnění (není součástí dodávky). Sklon osy sestavy vůči svislé ose nesmí překročit hodnotu 2,5°.



obr. 8 – montáž

Ventilátor připevněte k podstavci pomocí vhodných šroubů. Pro fixaci slouží otvory o průměru 20 mm. Při montáži ventilátoru je doporučeno použití podložek (LL). V případě, že montáž nebyla provedena s dostatečnou přesností, hrozí zvýšení hladiny hluku za provozu ventilátoru a vznik nežádoucích vibrací. Po montáži ventilátoru se ujistěte, že oběžné kolo se může volně pohybovat a uvnitř zařízení se nenacházejí žádné cizí předměty.



obr. 9 – změna pozice sání

Sejmutí a přenastavení panelů se provádí odšroubováním šroubů. Po změně pozice se šrouby opět našroubují.

4. ELEKTRICKÁ INSTALACE

4.1 OBECNÁ UPOZORNĚNÍ

Elektrická instalace může být provedena pouze osobou k tomu způsobilou. Při instalaci nikdy nezapomeňte připojit zemnicí kabel. Připojení musí odpovídat národním normám a předpisům platným v zemi instalace.

V případě instalace v systému odvodu tepla a kouře je nutné použít kabely odolné proti požáru a UV záření. Elektroinstalace musí být v souladu s evropským standardem HF 384 (CENELEC). V takovém případě není povoleno používat tepelnou ochranu motoru. Kabely zapojené do svorkovnice nebo vypínače musí být zabezpečeny proti mechanickému namáhání.



POZOR!

Před započetím jakýchkoliv prací na zařízení se ujistěte, že je odpojeno od zdroje elektrického napětí.

4.2 ELEKTRICKÉ PARAMETRY

velikost	P _{nominální} [kW]	I _{nominální} [A], 230 V	I _{nominální} [A], 400 V	INTZ	potřebné jištění [A]
355	0,70	3,05	–	INTZ 1V15	10
400	0,72	3,05	–	NTZ 1V15	10
450	1,24	5,40	–	NTZ 1V15	10
500	1,70	–	3,52	NTZ 1V15	16
630	3,16	–	6,99	NTZ 1V15	16
710	5,91	–	12,43	NTZ 1V22	16

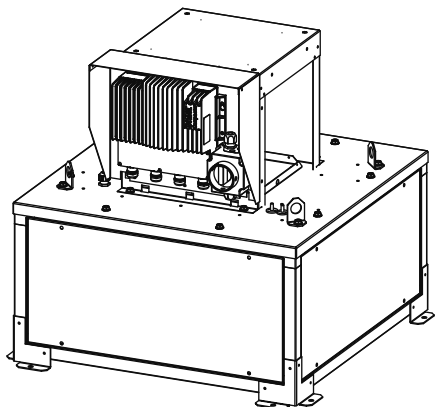
4.2.1 ZAPOJENÍ INTZ PŘEPÍNAČE

Bezpečnostní přepínač je zapojen při výrobě a je dodáván společně se zařízením



POZNÁMKA

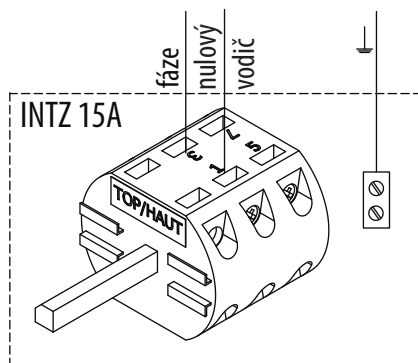
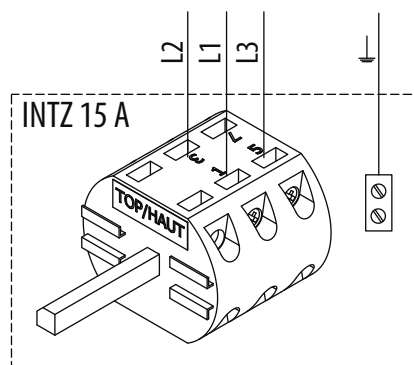
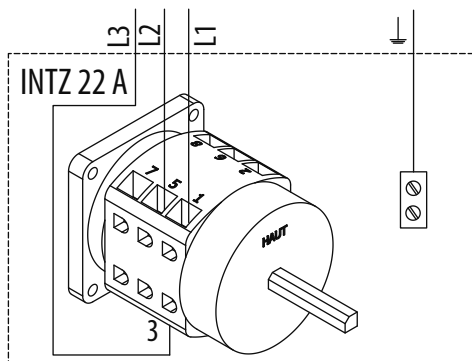
Bezpečnostní přepínač je navržen pro systémy odvodu kouře, a to jak v případě třífázového napájení 400 V, tak v případě jednofázového napájení 230 V 50/60 Hz. Tento přepínač slouží k odpojení ventilátoru od elektrické sítě v případě nutnosti údržby nebo opravy a je zakázáno jeho použití pro provozní vypínání a zapínání ventilátoru.



obr. 10 – umístění bezpečnostního přepínače

Přístup k bezpečnostnímu přepínači

Přepínač je umístěn vedle regulátoru, pro přístup k jeho zapojení nejprve odstraňte boční kryt.

Elektrické zapojení verze s bezpečnostním přepínačem INTZ 1V15:obr. 11 – zapojení jednofázového přepínače
230 V pro velikosti 355 / 400 / 450obr. 12 – zapojení třífázového přepínače
400 V pro velikosti 500 / 630**Elektrické zapojení verze s bezpečnostním přepínačem INTZ 1V22**obr. 13 – zapojení třífázového přepínače
400 V pro velikost 710

5. UVEDENÍ DO PROVOZU A NASTAVENÍ

5.1 OBECNÁ UPOZORNĚNÍ

Před spuštěním se ujistěte, že oběžné kolo se volně otáčí a uvnitř zařízení se nenacházejí žádné cizí předměty. Zároveň se ujistěte, že nemůže v průběhu chodu ventilátoru dojít k nasátí cizích předmětů. Na ventilátoru musí být vždy instalována ochranná mřížka zamezující kontaktu s rotujícími částmi ventilátoru. **Při prvním zapnutí ventilátoru zkontrolujte směr otáčení oběžného kola.**



POZOR!

Směr otáčení oběžného kola musí odpovídat směru naznačenému šipkou na skříni ventilátoru. V případě chybného zapojení dojde k změně směru otáčení. V případě radiálních ventilátorů s dozadu zahnutými lopatkami bude i tak ventilátor vytvářet (snížený) průtok a tlak v potrubí. Chybný směr rotace způsobí přehřátí motoru a může vést až k nenávratnému poškození zařízení a ztrátě záruky.

V případě špatného směru otáčení okamžitě odpojte ventilátor od zdroje elektrického napětí a kontaktujte zákaznickou podporu společnosti ELEKTRODESIGN ventilátory s.r.o. Nesnažte se měnit elektrické zapojení, mohlo by to vést k nenávratnému poškození zařízení. Při provozu ventilátoru se ujistěte, že elektrický proud zdroje nepřesahuje hodnotu uvedenou na štítku ventilátoru o více než 10 %.

Po instalaci ventilátoru a jeho uvedení do provozu proveďte zaškolení uživatelů v následujících bodech:

- jak správně zapnout a vypnout ventilátor
- jak správně provádět změnu pracovních režimů

Při školení poskytněte uživateli tento manuál.

5.2 REGULACE

Pro regulaci ventilátoru slouží integrovaný ECM regulátor. Součástí regulátoru je nastavitelný potenciometr. Ventilátor je také možné regulovat pomocí externího vstupu 0-10 V nebo pomocí rozhraní Modbus BMS. Rozhraní Modbus BMS, které je standardní součástí ventilátoru, umožňuje nastavit žádanou hodnotu průtoku nebo tlaku a načíst registry regulátorů a tím zjistit stav ventilátoru.

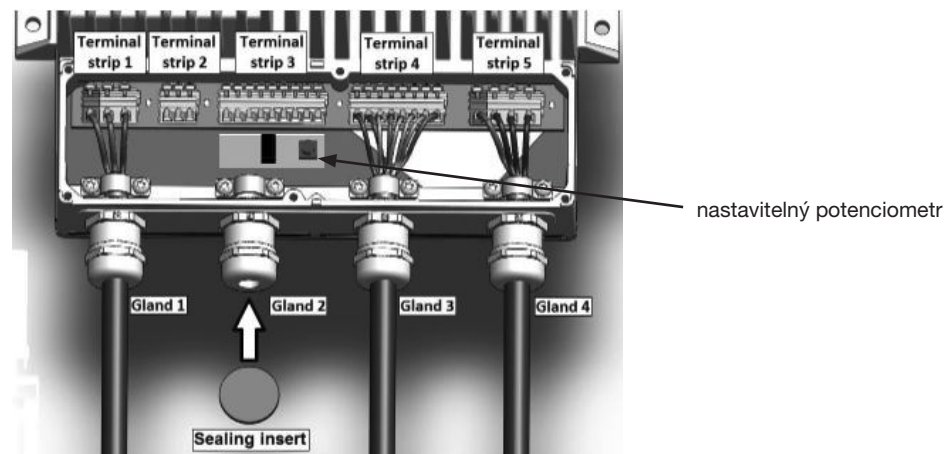
5.2.1 SVORKOVNICE REGULÁTORU



obr. 14 – přístup ke svorkovnici regulátoru

V případě potřeby odstraňte přední kryt svorkovnice (Torx T20).

5.2.2 NASTAVENÍ POTENCIOMETRU REGULÁTORU



obr. 15 – nastavení potenciometru

5.2.3 NÁPRAVA CHYBOVÝCH HLÁŠENÍ

V případě nastalé chyby je možné provést restart zařízení. Zařízení je nejprve nutné vypnout a ponechat jej vypnuté po dobu alespoň 5 minut. Chybové relé indikuje hlavní příčiny vzniku chyby regulátoru.

Připojení relé:

- velikosti 355 / 400 / 450 – regulátor svorky 4, 5, 6
- velikosti 500 / 630 / 710 – regulátor svorky 17, 18, 19

Bez ohledu na funkci ventilátoru relé vždy pracuje v následujících režimech:

stav ventilátoru	stav relé**	kompaktní	inverzní
běžný režim COP, CAV, VAV	NO	5-6	18-19
odpojeno napájení	NC	4-5	17-18
zap. / vyp. přepínač zapnutý, oběžné kolo se neotáčí, ale regulátor je pod napětím	NC	4-5	17-18
ztráta fází* – je možné, že i v tomto případě bude ventilátor v chodu	NC	4-5	17-18

* v případě, že regulátor zaznamená chybu více než 1x (při problému s odpojením fází 2x), nedojde k automatickému restartu zařízení

** NO – kontakt v klidovém stavu rozpojen, NC – kontakt v klidovém stavu spojen.

Vypněte ventilátor na dobu 5 minut a následně proveďte opětovně zapnutí. V případě, že problém přetrvává, je možné dohledat příčinu problému pomocí protokolu Modbus. V případě potřeby Vám dodavatel poskytne návod k použití pro regulátor.

Velikosti 355 / 400 / 450

V prostředí Modbus se můžete setkat s následujícími parametry:

registř	chyba	hodnota	popis
0	napájení připojeno	0-1	1 – příliš nízké napětí pro provoz ventilátoru
1	příliš vysoké napětí	0-1	1 – příliš vysoké napětí pro provoz ventilátoru
2	IGBT, příliš vysoký proud	0-1	1 – nadproudová ochrana sepnuta
3	teplota	0-1	1 – tepelná ochrana sepnuta, snížený výkon
4	ztráta fáze	0-1	1 – ztráta fáze nebo synchronizace motoru
5	PFC, příliš vysoký proud	0-1	1 – PFC ochrana (korekce činitele výkonu), FET sepnuto
6	CRC nastavení	0-1	1 – chyba sledování parametrů (TBD)
7	chyba obvodu	0-1	1 – chyba při kontrole interních obvodů
8	chyba motoru	0-1	1 – neobvyklé chování motoru
9	překročení provozní teploty	0-1	1 – příliš vysoká teplota regulátoru
10	I2R IGBT chyba	0-1	1 – IGBT ochrana sepnuta
14	chyba restartu	0-1	1 – chybové hlášení více než 1x během krátké doby, nutný restart regulátoru
15	požární režim	0-1	1 – režim požárního větrání aktivní.
16	provozní režim	0-1	1 – ventilátor v provozním režimu
17	aktivní relé	0-1	1 – výstup z relé aktivní
18	čekání na vypnutí	0-1	1 – motor by se měl vypínat, ale je stále v provozu
24	regulace otáček	0-1	regulace otáček aktivní
25	regulace výkonu	0-1	regulace výkonu aktivní
26	regulace proudu	0-1	regulace proudu aktivní
27	chyba regulátoru (modulace)	0-1	chyba modulace, regulátor již není schopen poskytnout motoru potřebné napětí
28	regulace obnovení	0-1	obnovování motoru – dochází ke zvýšení rychlosti, aby nedošlo k přepětí na DC připojení
29	regulace proudu fází	0-1	dosažen limitní proud fází (efektivní hodnota).
30	regulace synchronizace	0-1	motor je stále v režimu synchronizace

Velikosti 500 / 630 / 710

V prostředí Modbus se můžete setkat s následujícími parametry:

registr	chyba	hodnota	popis
0	napájení připojeno	0-1	1 – příliš nízké napětí pro provoz ventilátoru
1	příliš vysoké napětí	0-1	1 – příliš vysoké napětí pro provoz ventilátoru
2	SW, příliš vysoký proud	0-1	1 – IGBT proudová ochrana sepnuta
3	teplota	0-1	1 – příliš vysoká teplota regulátoru
4	ztráta fáze	0-1	1 – ztráta fáze nebo napájení motoru
5	chyba uzemnění	0-1	1 – asymetrická zátěž (součet všech proudů je vyšší než 3 A)
6	CRC nastavení	0-1	1 – chyba sledování parametrů (TBD)
7	chyba ovladače	0-1	1 – chyba inicializace ovladače
8	ADC chyba	0-1	1 – chyba konverze ADC
9	chyba komunikace SPI	0-1	1 – chyba komunikace mezi procesory
10	redukce výkonu	0-1	1 – snížení výkonu regulátoru
11	zastavení regulace výkonu	0-1	1 – STOP (motor zastaven), příliš vysoká teplota regulátoru
12	HW, příliš vysoký proud	0-1	1 – IGBT proudová ochrana sepnuta
13	FLW aktivní	0-1	1 – oslabení aktivního pole
14	chyba systému	0-1	1 – chyba zařízení

Podrobné informace naleznete v návodu konkrétního regulátoru.

5.2.4 MODBUS PŘIHOJENÍ – PŘIHOJENÍ K BMS

V případě připojení protokolu MODBUS k BMS je možné:

- ILHB, ILHT Ecowatt jednofázové nebo třífázové, regulace na variabilní průtok (VAV)
 - zapnutí/vypnutí
 - nastavení rychlosti
 - čtení z registrů (stav ventilátoru)
- ILHB, ILHT Ecowatt jednofázové nebo třífázové, regulace na konstantní průtok (CAV)
 - zapnutí/vypnutí
 - nastavení průtoku
 - čtení z registrů (stav ventilátoru)
- ILHB, ILHT Ecowatt jednofázové nebo třífázové, regulace na konstantní tlak (COP)
 - zapnutí/vypnutí
 - nastavení tlaku
 - čtení z registrů (stav ventilátoru)

5.2.5 ZÁKLADNÍ NASTAVENÍ

Pro připojení k registrům pomocí PC je nutné disponovat převodníkem USB na RS 485 a zároveň vhodným softwarem (například Modbus Doctor).

parametr	jednofázové ventilátory	třífázové ventilátory
MODBUS adresa	1	80
Přenosová rychlost	19200	
START Bit	1	
STOP Bit	1	
Parita	žádná	

Podrobné informace naleznete v návodu konkrétního regulátoru.

5.2.6 TABULKA REGISTRŮ VSTUPŮ

Registry vstupů umožňují číst následující informace:

jednofázové ventilátory:

registr	funkce	rozlišení	popis
4	otáčky	1	ot./min
8	výkon	0,01	W
9	An1 vstup	0,01	V
10	An2 vstup	0,01	V
11	Pot vstup	0,01	V

třífázové ventilátory:

0	otáčky	1	ot./min
2	výkon	1	W
9	An1 vstup	0,01	V
10	An2 vstup	0,01	V

Podrobné informace naleznete v návodu konkrétního regulátoru.

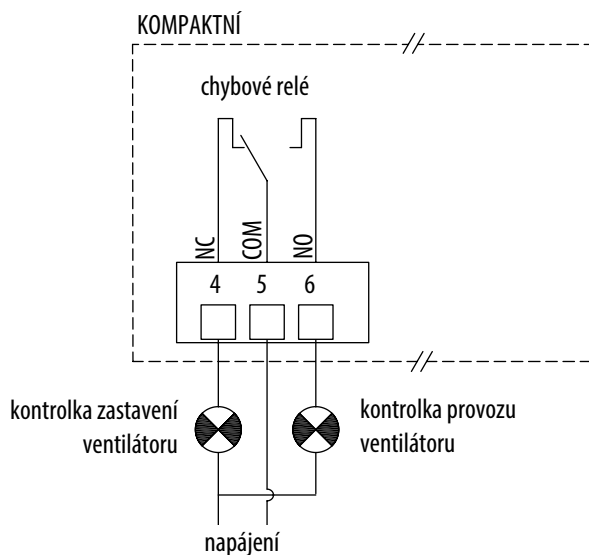
5.3 REŽIM ODVODU TEPLA A KOUŘE

Ventilátory ILHB, ILHT Ecowatt jsou certifikovány pro systémy odvodu tepla a kouře. Tento režim je automatický a pro jeho aktivaci není nutné provádět žádné nastavování parametrů. V případě aktivace tohoto režimu teplotou vzduchu ≥ 200 °C dojde k automatickému zvýšení rychlosti ventilátoru a vyřazení tepelné ochrany.

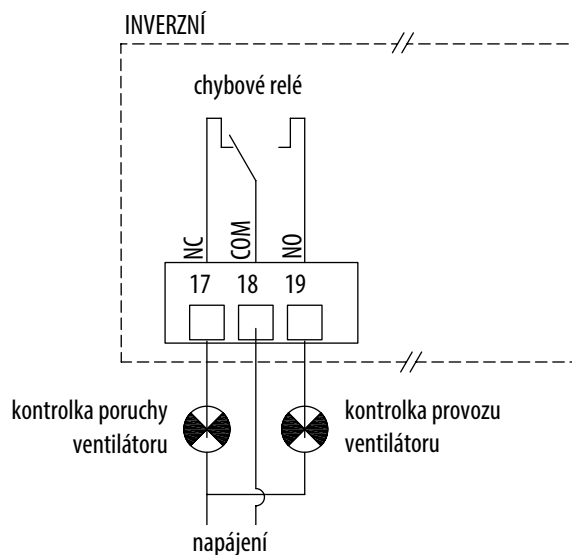
V případě použití ovladače typu BDRA je nutné provést aktivaci režimu OTK manuálně. V tomto režimu již není možná regulace CAV, VAV a COP.

5.4 INDIKACE CHYBY VĚTRÁNÍ

Nahrazuje užití tlakového spínače BDEZ.



obr. 16 - indikace chyby větrání,
ILHB jednofázový



obr. 17 - indikace chyby větrání,
ILHT třífázový

5.5 ILHB ECOWATT JEDNOFÁZOVÝ VENTILÁTOR – REGULACE VAV

VAV - regulace na základě externího signálu

V režimu regulace variabilního průtoku řídí regulátor ventilátor lineárně. Regulátor řídí otáčky ventilátoru od 200 ot./min (minimální) do maximální rychlosti na základě hodnoty signálu z externího čidla. V případě, že je ventilátor vybaven grafickým displejem, na displeji bude zobrazena hodnota aktuálního průtoku v m³/h.

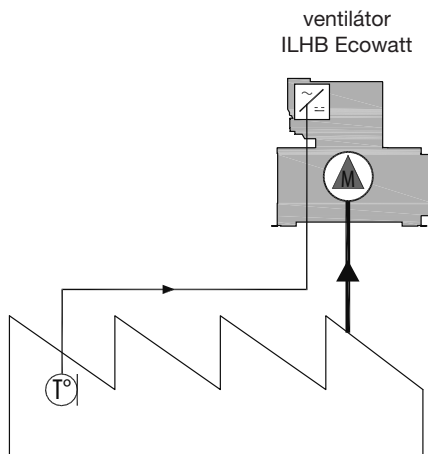
Regulaci otáček lze provádět následujícími způsoby:

- pomocí potenciometru na regulátoru
- pomocí dálkových ovladačů CVF nebo REB Ecowatt
- externím signálem 0 - 10 V
- regulátorem napětí VRPZ (0 / nízké otáčky (LS) / vysoké otáčky (HS), s nastavitelným LS a HS)
- regulace průtoku na základě protokolu ModBus BMS.

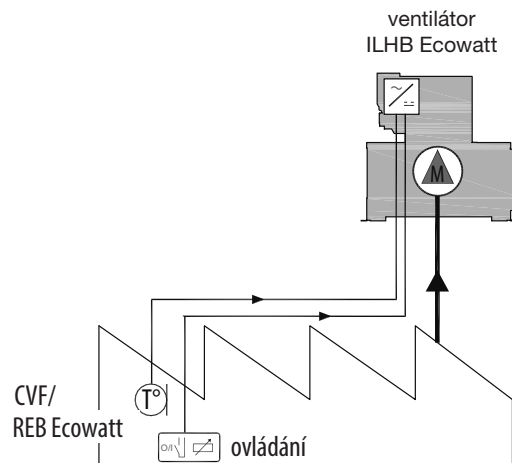
VAV - regulace na základě rozdílu nastavené hodnoty a externí naměřené hodnoty

Při tomto způsobu regulace dochází k úpravě hodnoty průtoku na základě rozdílu nastavené hodnoty a externě naměřené hodnoty. Pomocí integrovaného potenciometru nebo regulátorů CVF / REB Ecowatt nastavíte požadovanou hodnotu. V případě, že je ventilátor vybaven grafickým displejem, na displeji bude zobrazena hodnota aktuálního průtoku v m³/h.

Příklady VAV regulace:



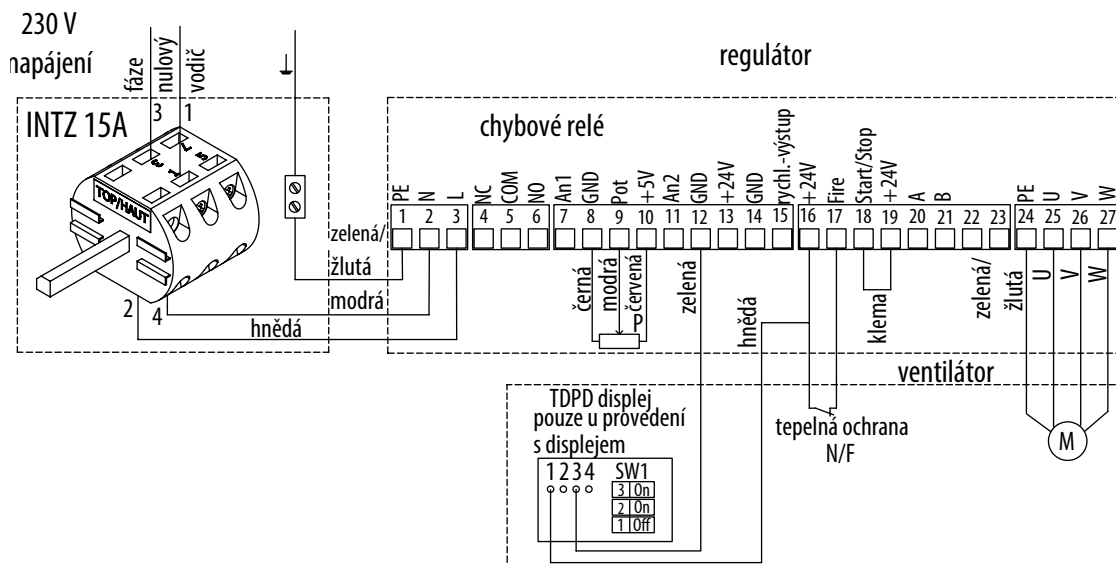
obr. 18 - VAV regulace na základě externího signálu



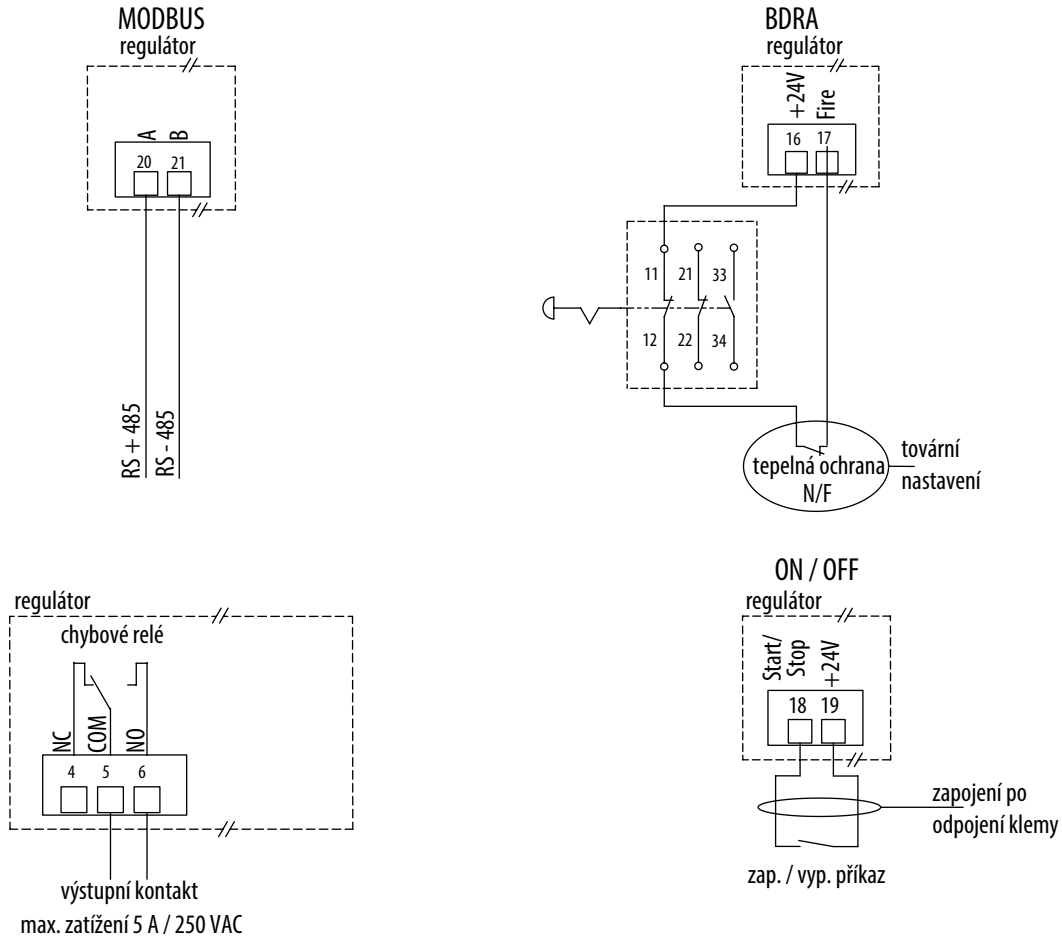
obr. 19 - VAV regulace na základě rozdílu nastavené a externí naměřené hodnoty

5.5.1 SCHÉMA ZAPOJENÍ

Tovární zapojení regulace na variabilní průtok s displejem nebo bez něj. Připojení napájecího napětí k INTZ přepínači provádí uživatel.



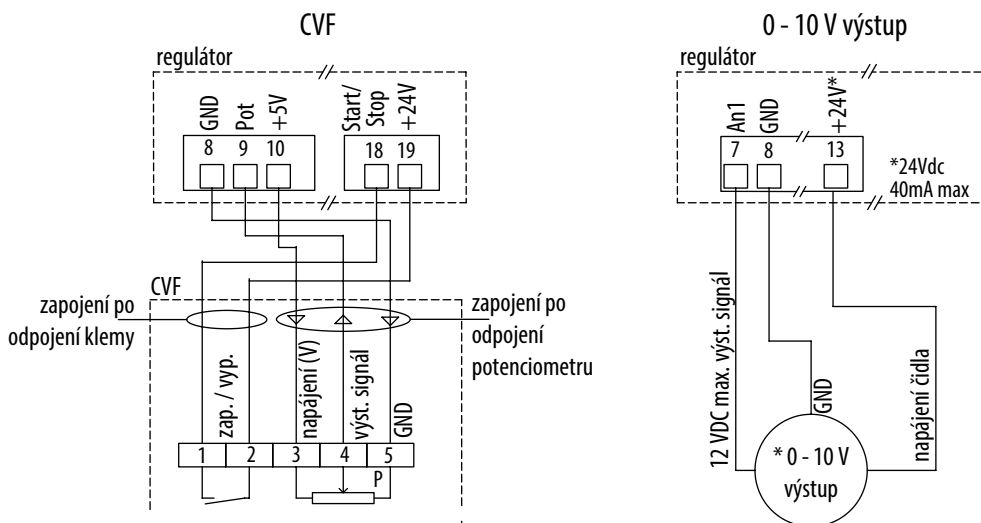
obr. 20 - schéma zapojení regulace VAV, 1f. ventilátory



obr. 21 - schéma zapojení volitelného příslušenství

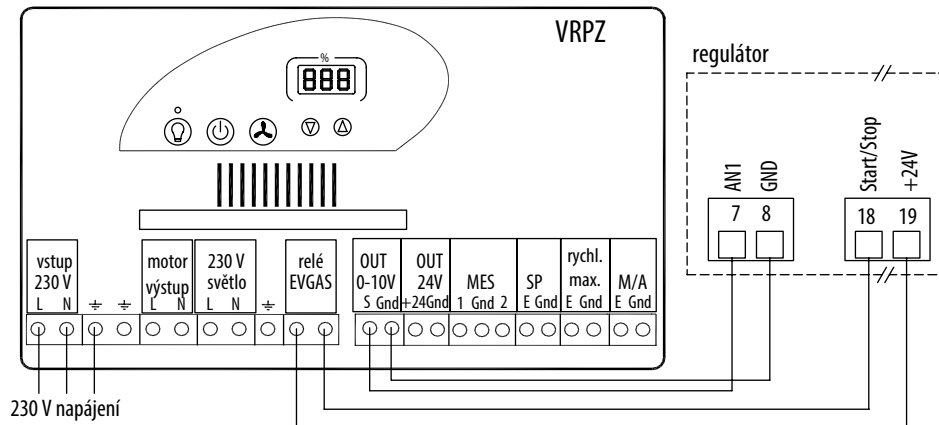
Ruční nastavení a řízení externím signálem

Pokud regulace probíhá pomocí ovladače CVF / REB Ecowatt, externím výstupem 0-10 V nebo protokolem Modbus BMS je nutné nejprve odpojit interní potenciometr (tovární nastavení = zapojen).



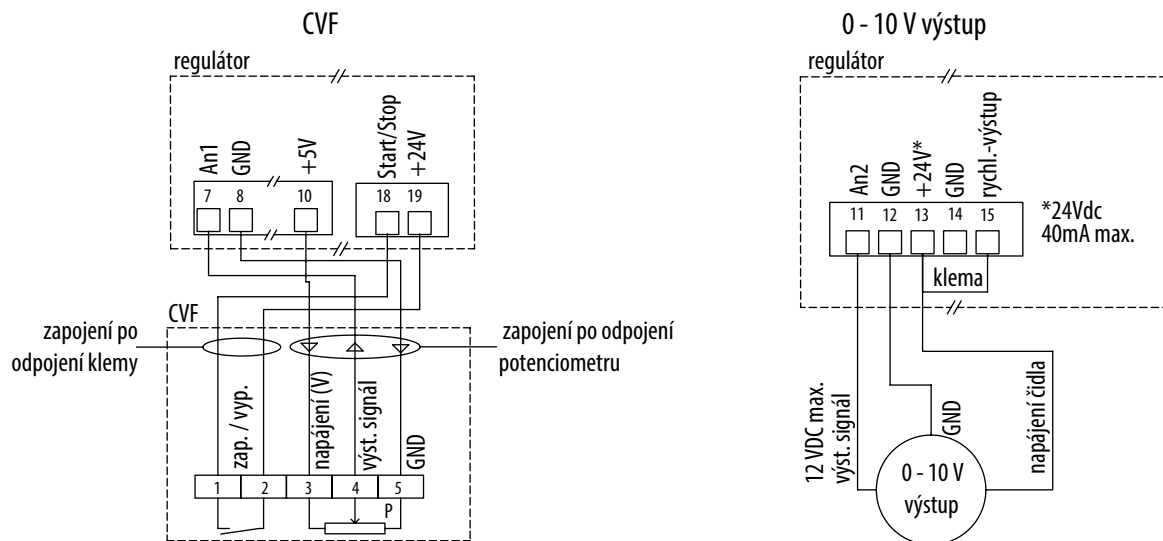
obr. 22 - schéma zapojení v případě ručního nastavení a řízení externím signálem 0 - 10 V

Schéma zapojení dvourychlostního ovládání - 0 / nízké otáčky (LS) / vysoké otáčky (HS), s nastavitelným LS a HS
PV a GV lze ovládat pomocí regulátoru napětí VRPZ (není součástí ventilátoru), nastavení LS a HS se provádí pomocí ovladače.



obr. 23 - schéma zapojení regulátoru VRPZ

Schéma zapojení regulace na základě nastavené hodnoty a hodnoty signálu externího čidla



obr. 24 - schéma zapojení regulace na základě nastavené hodnoty a hodnoty signálu externího čidla

5.5.2 NASTACENÍ OTÁČEK (BEZ REGULACE VAV)**Nastavení potenciometrem nebo ovladačem CVF / REB Ecowatt**

V základním nastavení jsou na ventilátoru nastaveny maximální otáčky (tučně označené). V případě potřeby lze otáčky nastavit a změnit tím průtok vzduchu. Změnu lze provést buď pomocí integrovaného potenciometru nebo pomocí ovladačů CVF / REB Ecowatt. Tabulka uvádí vzájemnou závislost vnitřního potenciometru, napětí na svorce 9 a otáček.

nastavení potenciometru	napětí na svorce 9 [V]	ILHB Ecowatt 355 [min ⁻¹]	ILHB Ecowatt 400, 450 [min ⁻¹]
0	0	200	200
2	1	530	460
4	2	850	720
6	3	1180	980
8	4	1500	1240
10	5	1830	1500

Poznámka: hodnota průtoku proporcionálně odpovídá otáčkám.

$$Q_{v2} = Q_{v1} \times \left(\frac{N_2}{N_1} \right) \text{ kde } N \text{ jsou otáčky}$$

Výstup 0 - 10 V

Tabulka uvádí vzájemnou závislost napětí na svorce 7 a otáček.

napětí na svorce 7 [V]	ILHB Ecowatt 355 [min ⁻¹]	ILHB Ecowatt 400, 450 [min ⁻¹]
0	200	200
2	530	460
4	850	720
6	1180	980
8	1500	1240
10	1830	1500

Nastavení otáček pomocí 0/LS/HS (nastavitelné LS)

Toto nastavení lze provést pomocí přepínače typu BCCA 2S. Nízké otáčky lze nastavit pomocí potenciometru ovladače. Maximální otáčky ventilátoru odpovídají signálu 10 V.

Nastavení otáček pomocí 0/LS/HS (nastavitelné LS a HS)

Toto nastavení lze provést pomocí regulátoru napětí VRPZ. Více informací naleznete v návodu regulátoru VRPZ.

Nastavení otáček pomocí protokolu Modbus BMS

Další možností regulace rychlosti je regulace pomocí protokolu Modbus BMS. Více informací k připojení naleznete v kapitole 5.2.4 Modbus připojení – připojení k BMS. Po připojení Modbusu zapněte regulátor. Ventilátor musí být vypnutý.

kroky	číslo registru	hodnota pro zápis
1 – přístup na úroveň 1	5	1
2 – změna operačního režimu regulátoru	6	2
3 – uložení změn	5	10 000
4 – změna nastavené hodnoty	0	mezi hodnotou 1000 a 10000, viz tabulka níže
zastavení ventilátoru	0	0

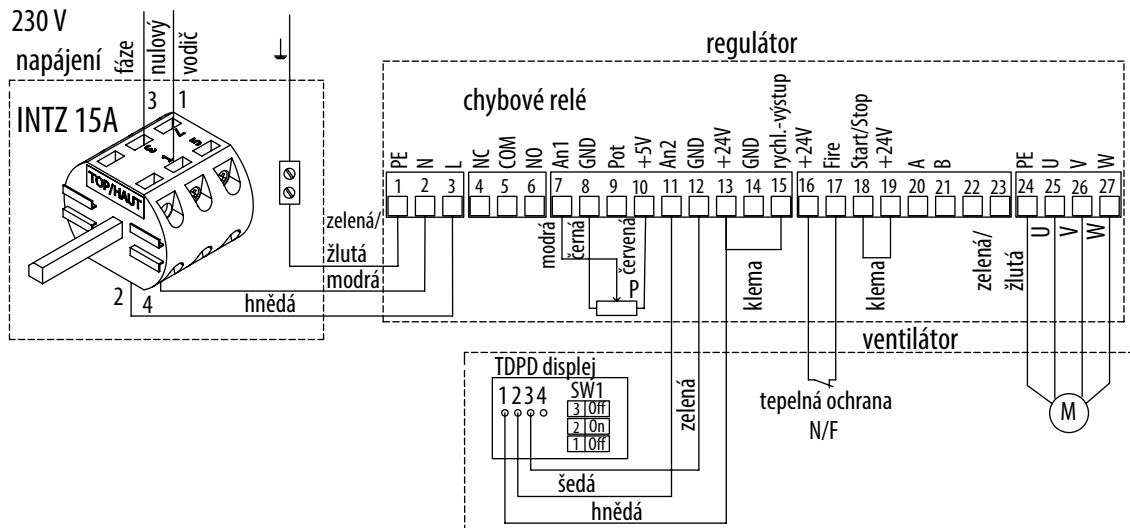
hodnota v registru 0	ILHB Ecowatt 355 [min ⁻¹]	ILHB Ecowatt 400, 450 [min ⁻¹]
1000	200	200
2000	380	345
3000	560	490
4000	740	630
5000	920	780
6000	1110	920
7000	1290	1070
8000	1470	1210
9000	1650	1360
10000	1830	1500

5.6 ILHB ECOWATT JEDNOFÁZOVÝ VENTILÁTOR – REGULACE CAV

V režimu regulace konstantního průtoku jsou řízeny otáčky střešního ventilátoru tak, aby bylo dosaženo požadovaného průtoku. Hodnota průtoku bude zobrazena na displeji v m³/h. Požadovanou hodnotu průtoku lze nastavit pomocí potenciometru nacházejícího se na regulátoru ventilátoru, pomocí regulátorů CVF / REB Ecowatt, externím výstupem 0 - 10 V nebo pomocí protokolu Modbus BMS.

5.6.1 SCHÉMA ZAPOJENÍ

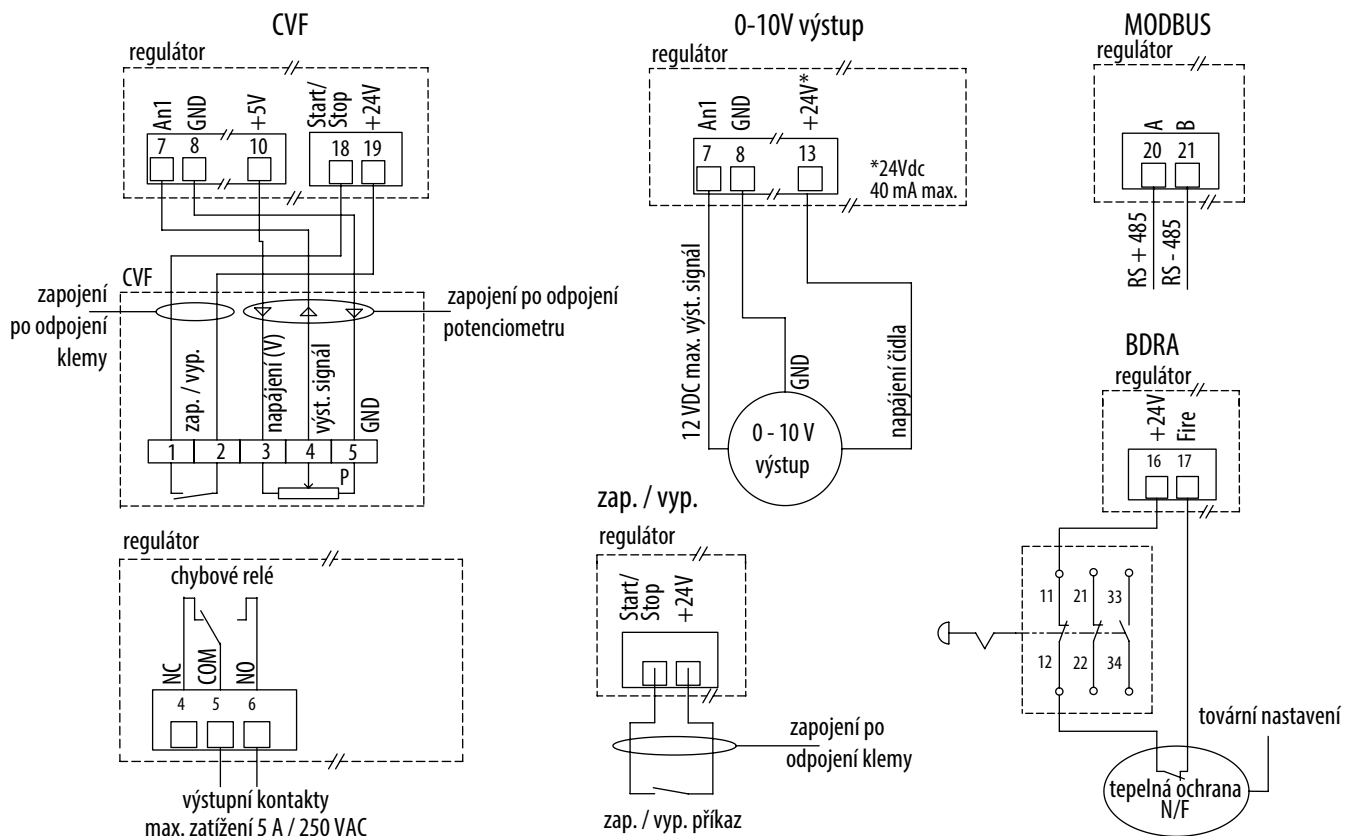
Tovární zapojení v případě regulace na konstantní průtok s displejem. Připojení napájecího napětí k INTZ přepínači provádí uživatel.



obr. 25 - schéma zapojení regulace CAV, 1f. ventilátory

Elektrické zapojení volitelného příslušenství

Pokud se regulace provádí pomocí regulátorů CVF / REB Ecowatt, externím výstupem 0-10 V nebo protokolem Modbus BMS je nutné nejprve odpojit interní potenciometr (tovární nastavení – zapojen). V případě protokolu Modbus BMS je zároveň nutné odpojit klemu mezi svorkami 13 a 15.



obr. 26 - schéma zapojení volitelného příslušenství

5.6.2 NASTAVENÍ PRŮTOKU**Pomocí potenciometru, ovladačů CVF / REB Ecowatt nebo výstupu 0–10 V**

V případě nastavení průtoku pomocí jedné z těchto možností bude nastavený průtok zobrazen na displeji ventilátoru.

Hodnota bude zobrazena na displeji v m³/h.

nastavení potenciometru	průtok, velikost 355 [m ³ /h]	průtok, velikost 400 [m ³ /h]	průtok, velikost 450 [m ³ /h]
0	0	0	0
1	2040	3050	3340
2	2880	4320	4720
3	3530	5290	5780
4	4080	6100	6680
5	*	*	7460
6	*	*	8170
7	*	*	*
8	*	*	*
9	*	*	*
10	*	*	*

* již bylo dosaženo maximálních otáček

Po změně hodnoty vyčkejte alespoň 1 minutu, než dojde k ustálení otáček.

Nastavení otáček pomocí protokolu Modbus BMS

Další možností regulace rychlosti je regulace pomocí protokolu Modbus BMS. Více informací k připojení naleznete v kapitole 5.2.4 Modbus připojení – připojení k BMS. Po připojení Modbusu zapněte regulátor. Ventilátor musí být vypnutý.

kroky	číslo registru	hodnota pro zápis
1 – přístup na úroveň 1	5	1
2 – změna operačního režimu regulátoru	6	9
3 – uložení změn	5	10 000
4 – změna nastavené hodnoty	16	mezi hodnotou 0 a 1000, viz tabulka níže

hodnota v registru 16	ILHB Ecowatt 355 [min ⁻¹]	ILHB Ecowatt 400 [min ⁻¹]	ILHB Ecowatt 450 [min ⁻¹]
100	2040	3050	3340
200	2880	4320	4720
300	3530	5290	5780
400	4080	6100	6680
500	–	–	7460
600	–	–	8170
700	–	–	–
800	–	–	–
900	–	–	–
1000	–	–	–

Poznámka: výpočet průtoku probíhá na základě vztahu

$$Q_v = K \cdot \sqrt{(2.5 \cdot \text{nastavená hodnota})}$$

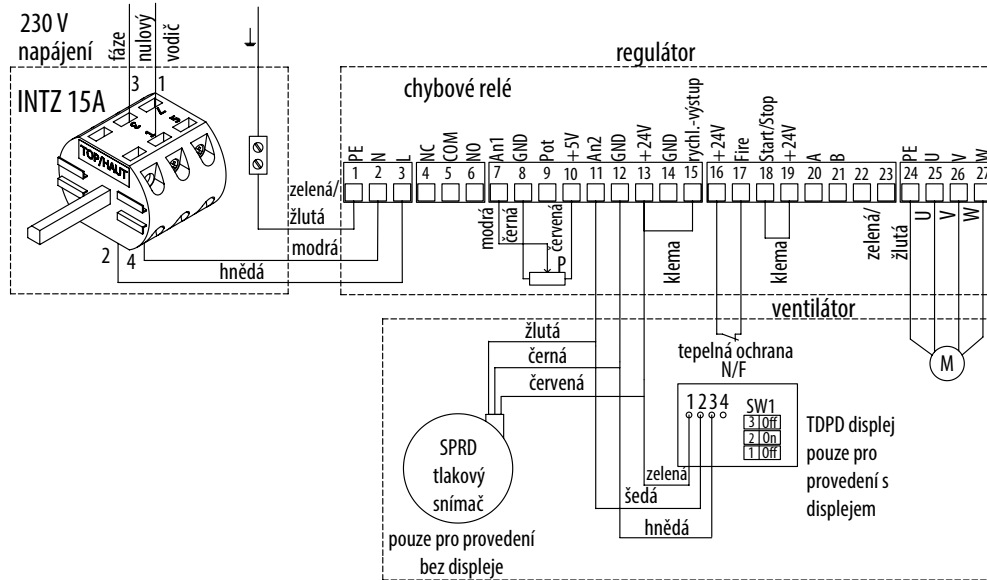
velikost ventilátoru	hodnota koeficientu K
355	129
400	193
450	211

5.7 ILHB ECOWATT JEDNOFÁZOVÝ VENTILÁTOR – REGULACE COP

V režimu regulace konstantního tlaku jsou řízeny otáčky střešního ventilátoru tak, aby bylo dosaženo požadovaného tlaku. Hodnota tlaku bude zobrazena na displeji v Pa (pouze u provedení s displejem). Požadovanou hodnotu tlaku lze nastavit pomocí potenciometru nacházejícího se na regulátoru ventilátoru, pomocí regulátorů CVF / REB Ecowatt, externím výstupem 0 - 10 V nebo pomocí protokolu Modbus BMS.

5.7.1 SCHÉMA ZAPOJENÍ

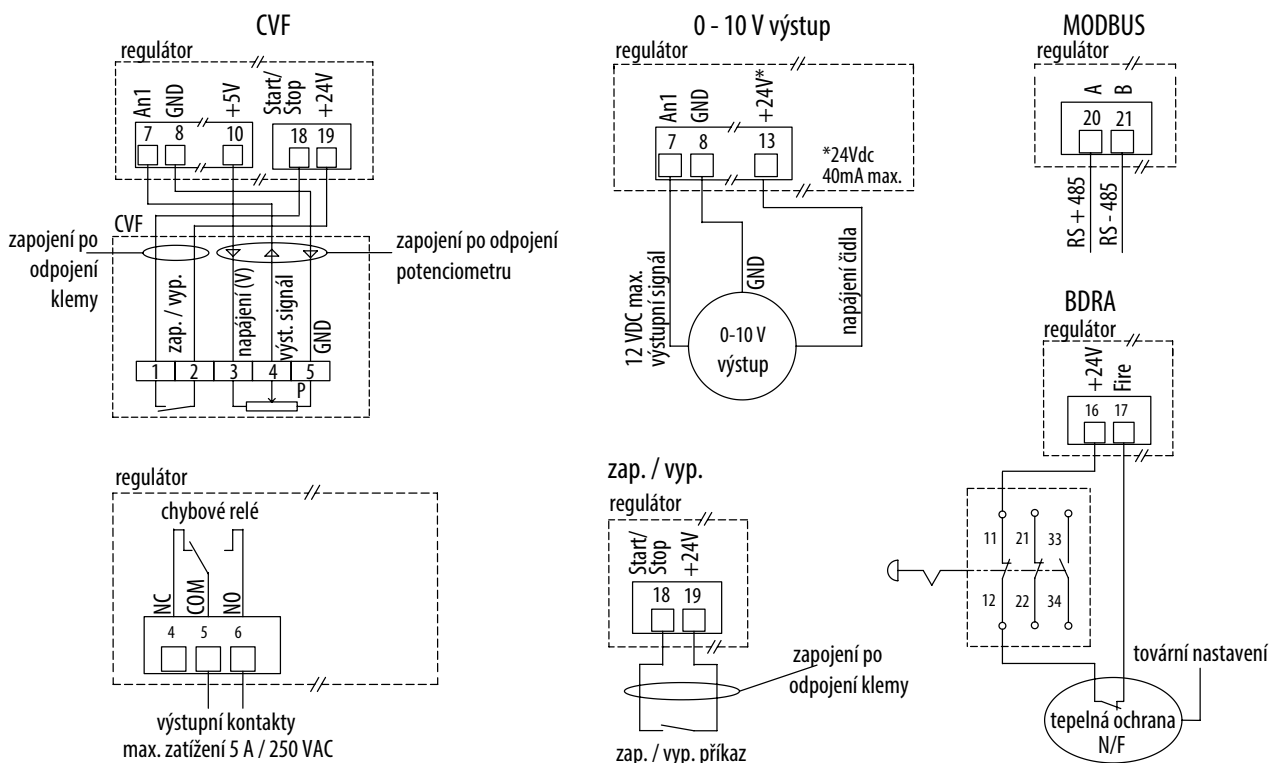
Tovární zapojení v případě regulace na konstantní tlak s displejem nebo bez něj. Připojení napájecího napětí k INTZ přepínači provádí uživatel.



obr. 27 - schéma zapojení regulátoru

Elektrické zapojení volitelného příslušenství

Pokud se regulace provádí pomocí regulátorů CVF / REB Ecowatt, externím výstupem 0-10 V nebo protokolem Modbus BMS je nutné nejprve odpojit interní potenciometr (tovární nastavení – zapojen). V případě protokolu Modbus BMS je zároveň nutné odpojit klemu mezi svorkami 13 a 15.



obr. 28 - schéma zapojení volitelného příslušenství

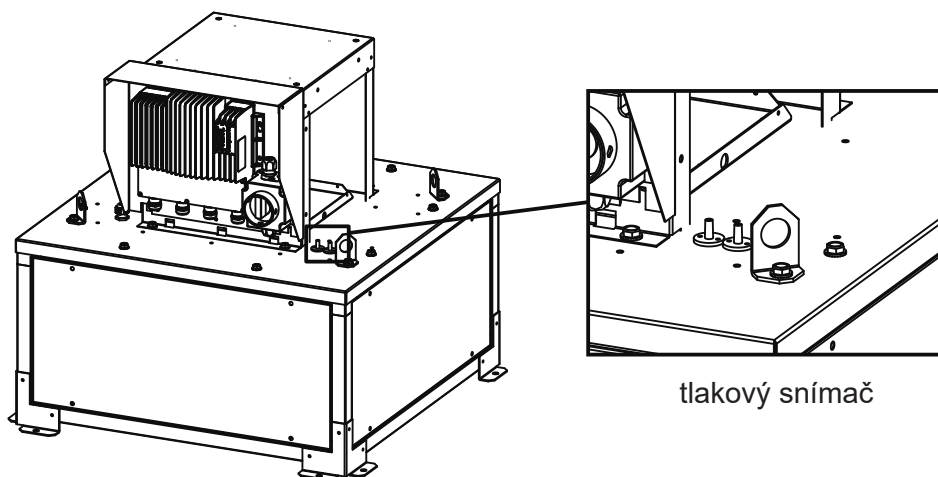
5.7.2 NASTAVENÍ TLAKU**Pomocí potenciometru, ovladačů CVF / REB Ecowatt nebo výstupu 0–10 V**

Tovární nastavení je zvýrazněno tučně v tabulce. Tabulka uvádí vzájemnou závislost vnitřního potenciometru, napětí na svorce 7 a nastavení tlaku.

nastavení potenciometru	napětí na svorce 7 [V]	bez displeje [Pa]	napětí na svorce 7 [V]	s displejem* [Pa]
0	0	0	0	0
1	0,5	0	0,5	80
2	1,0	100	1,0	160
3	1,5	200	1,5	240
4	2,0	300	2,0	320
5	2,5	400	2,5	400
6	3,0	500	3,0	480
7	3,5	600	3,5	560
8	4,0	700	4,0	640
9	4,5	800	4,5	720
10	5,0**	800	5,0**	800

* v případě, že je ventilátor opatřen displejem, bude zobrazovat tlak naměřený na plášti ventilátoru (viz obr. 39, pozice tlakového snímače)

** v případě signálu 0-10 V, 5 až 10 V - 800 Pa



tlakový snímač

obr. 29 - pozice tlakového snímače na plášti

Nastavení otáček pomocí protokolu Modbus BMS

Další možností regulace tlaku je regulace pomocí protokolu Modbus BMS. Více informací k připojení naleznete v kapitole 5.2.4 Modbus připojení – připojení k BMS. Po připojení Modbusu zapněte regulátor. Ventilátor musí být vypnutý.

kroky	číslo registru	hodnota pro zápis
1 – přístup na úroveň 1	5	1
2 – změna operačního režimu regulátoru	6	9
3 – uložení změn	5	10 000
4 – změna nastavené hodnoty	16	mezi hodnotou 0 a 1000, viz tabulka níže

provedení bez displeje:

hodnota v registru 16	tlak [Pa]
100	100
200	300
300	500
400	700
450	800
450 - 1000	800

provedení s displejem:

hodnota v registru 16	tlak [Pa]
100	160
200	320
300	480
400	640
500	800
600	960
700	1120
800	1280
900	1440
1000	1600

5.8 ILHT ECOWATT TŘÍFÁZOVÝ VENTILÁTOR – REGULACE VAV

VAV - regulace na základě externího signálu

V režimu regulace variabilního průtoku řídí regulátor ventilátor lineárně. Regulátor řídí otáčky ventilátoru od 200 ot./min (minimální) do maximální rychlosti na základě hodnoty signálu z externího čidla. V případě, že je ventilátor vybaven grafickým displejem, na displeji bude zobrazena hodnota aktuálního průtoku v m³/h.

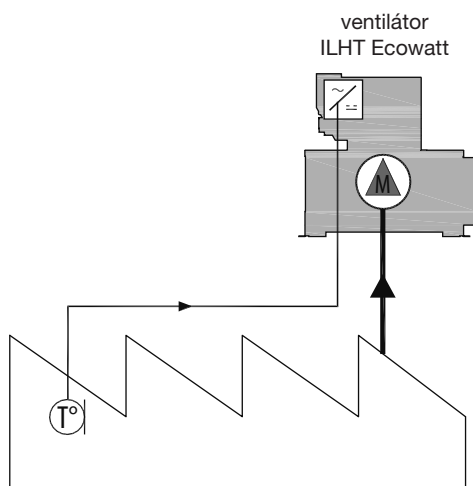
Regulaci otáček lze provádět následujícími způsoby:

- pomocí potenciometru na regulátoru
- pomocí regulátorů CVF / REB Ecowatt
- externím signálem 0 - 10 V
- přepínačem BCCA (0 / nízké otáčky (LS) / vysoké otáčky (HS), s nastavitelným LS)
- regulátorem napětí VRPZ (0 / nízké otáčky (LS) / vysoké otáčky (HS), s nastavitelným LS a HS)
- regulace průtoku na základě protokolu ModBus BMS

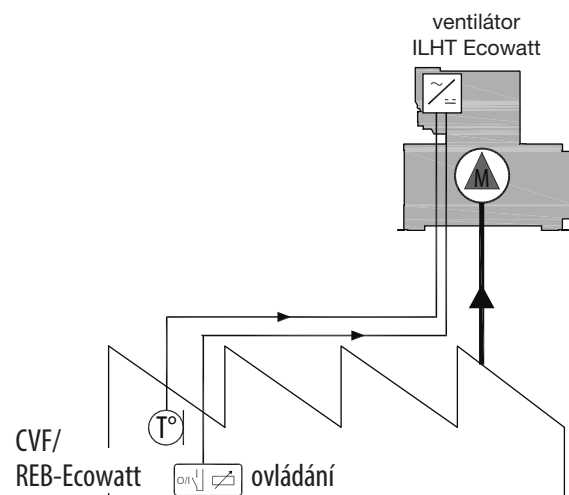
VAV - regulace na základě rozdílu nastavené hodnoty a externí naměřené hodnoty

Při tomto způsobu regulace dochází k úpravě hodnoty průtoku na základě rozdílu nastavené hodnoty a externě naměřené hodnoty. Pomocí integrovaného potenciometru nebo regulátorů CVF / REB Ecowatt nastavte požadovanou pevnou hodnotu. V případě, že je ventilátor vybaven grafickým displejem, na displeji bude zobrazena hodnota aktuálního průtoku v m³/h.

Příklad regulace na variabilní průtok na základě hodnoty signálu externího čidla teploty:

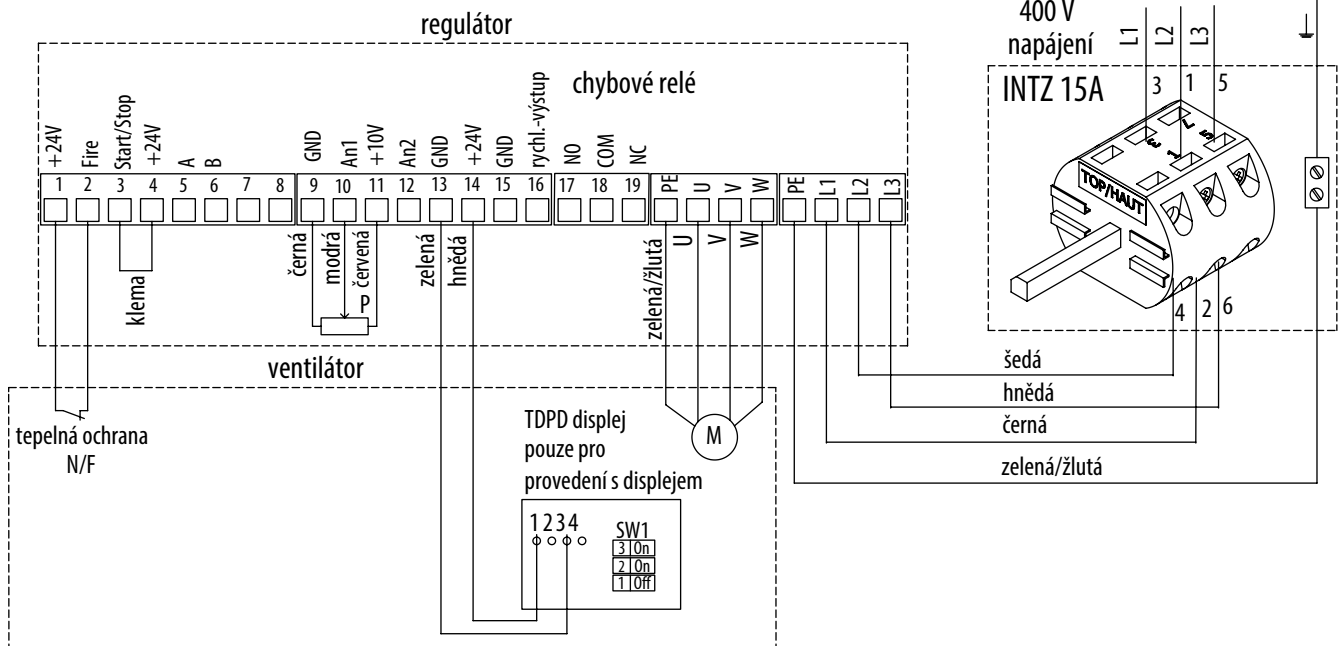


obr. 30 - VAV regulace na základě hodnoty signálu externího čidla teploty



obr. 31 - VAV regulace na základě nastavené hodnoty a hodnoty signálu externího čidla teploty

5.8.1 SCHÉMA ZAPOJENÍ



obr. 32 - schéma zapojení, INTZ 15 A

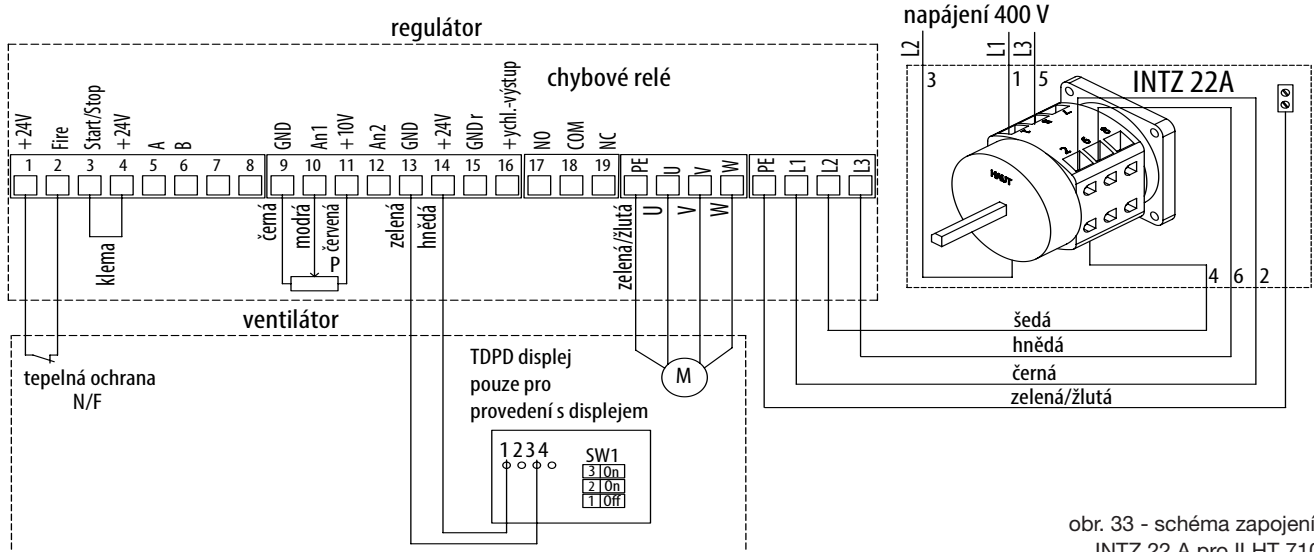
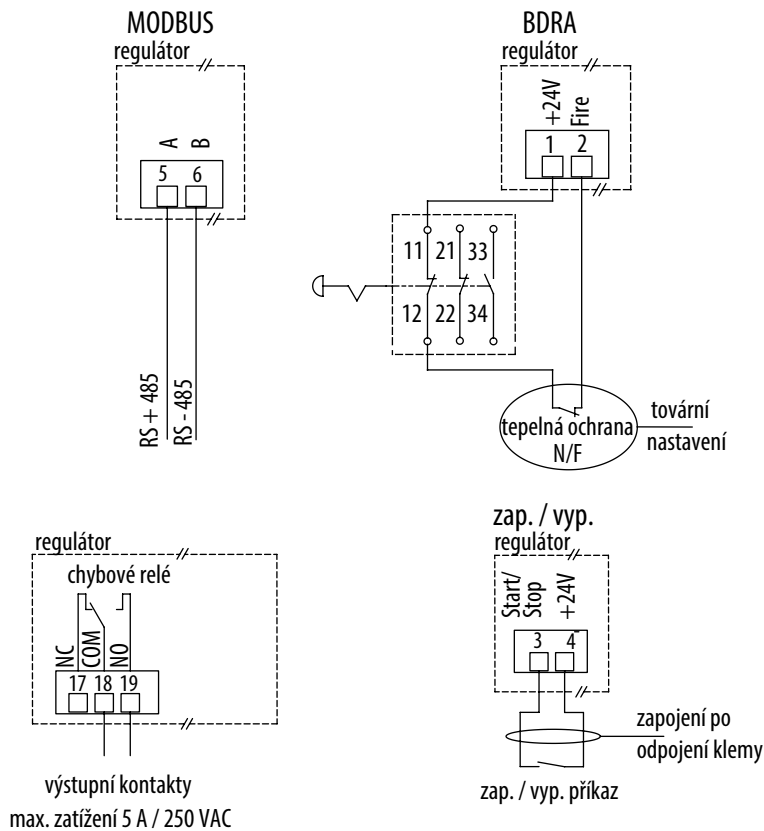
obr. 33 - schéma zapojení,
INTZ 22 A pro ILHT 710

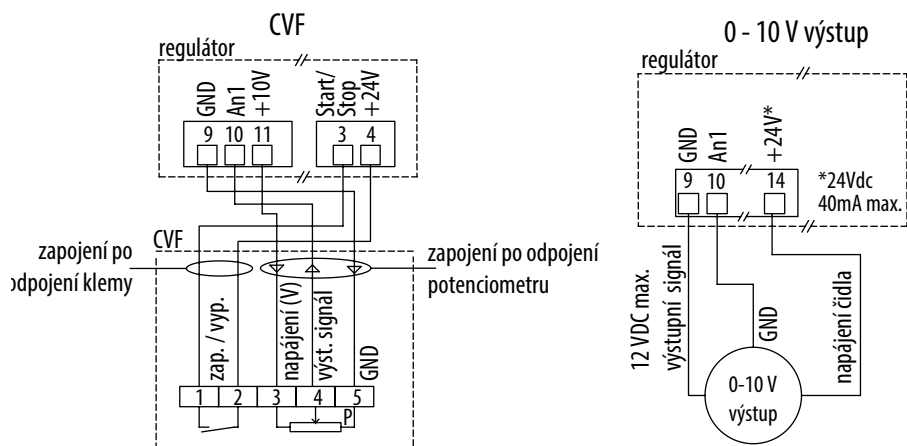
Schéma zapojení volitelného příslušenství



obr. 34 - schéma zapojení volitelného příslušenství

Ruční nastavení a řízení externím sinálem

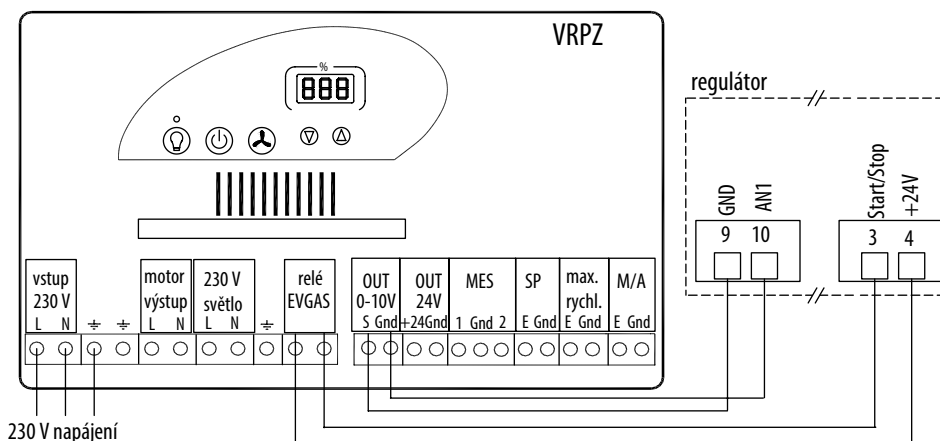
Pokud regulace probíhá pomocí regulátorů CVF / REB Ecowatt, externím výstupem 0-10 V nebo protokolem Modbus BMS, je nutné nejprve odpojit interní potenciometr (tovární nastavení – zapojen).



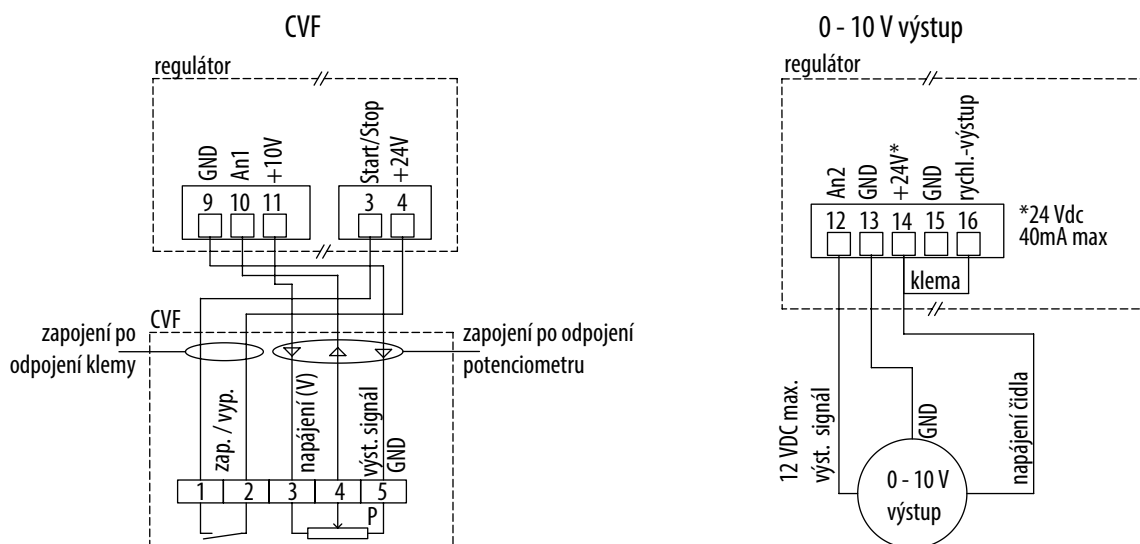
obr. 35 - schéma zapojení v případě ručního nastavení a řízení externím signálem 0 - 10 V

Schéma zapojení dvourychlostního ovládání 0 / LS / HS, s nastavitelným LS a HS

PV a GV lze ovládat pomocí regulátoru napětí VRPZ (není součástí ventilátoru), nastavení LS a HS se provádí pomocí ovladače.



obr. 36 - schéma zapojení regulátoru VRPZ

Schéma zapojení regulace na základě rozdílu mezi nastavenou hodnotou a externím čidlem

obr. 37 - schéma zapojení regulace na základě rozdílu mezi nastavenou hodnotou a externím čidlem

5.8.2 NASTAVENÍ RYCHLOSTI**Nastavení potenciometrem nebo regulátory CVF / REB Ecowatt**

V základním nastavení jsou na ventilátoru nastaveny maximální otáčky (v tabulce tučně). V případě potřeby lze otáčky nastavit a změnit tím průtok vzduchu. Změnu lze provést buď pomocí integrovaného potenciometru, regulátorů CVF / REB Ecowatt nebo signálem 0-10 V. Tabulka uvádí vzájemnou závislost nastavení vnitřního potenciometru, napětí na svorce 10 a otáčkami.

nastavení potenciometru	napětí na svorce 10 [V]	ILHT Ecowatt 500 [min ⁻¹]	ILHT Ecowatt 630 [min ⁻¹]	ILHT Ecowatt 710 [min ⁻¹]
0	0	200	200	200
2	2	460	400	410
4	4	720	600	620
6	6	980	790	830
8	8	1240	980	1040
10	10	1500	1180	1250

Poznámka: hodnota průtoku proporcionálně odpovídá otáčkám.

$$Q_{v2} = Q_{v1} \times \left(\frac{N_2}{N_1} \right), \text{ kde } N \text{ jsou otáčky}$$

Nastavení otáček pomocí 0/LS/HS (nastavitelné LS a HS)

Pro nastavení požadované hodnoty slouží regulátor napětí VRPZ. Více informací naleznete v návodu regulátoru VRPZ.

Nastavení otáček pomocí protokolu Modbus BMS

Další možností regulace rychlosti je možnost regulace pomocí protokolu Modbus BMS. Více informací k připojení naleznete v podkapitole 5.2.4 Modbus připojení – připojení k BMS. Pro připojení ovladače připojte zařízení ke zdroji elektrického napětí (nejprve je nutné aktivovat spojení Modbus). Ventilátor musí být vypnutý.

kroky	číslo registru	hodnota pro zápis
1 – přístup na úroveň 1	8	1
2 – změna operačního režimu regulátoru	10	2
3 - aktivace protokolu MODBUS	13	1
4 – uložení změn	8	10 000
5 – změna nastavené hodnoty	0	mezi hodnotou 0 a 10000, viz tabulka níže
zastavení ventilátoru	13	0

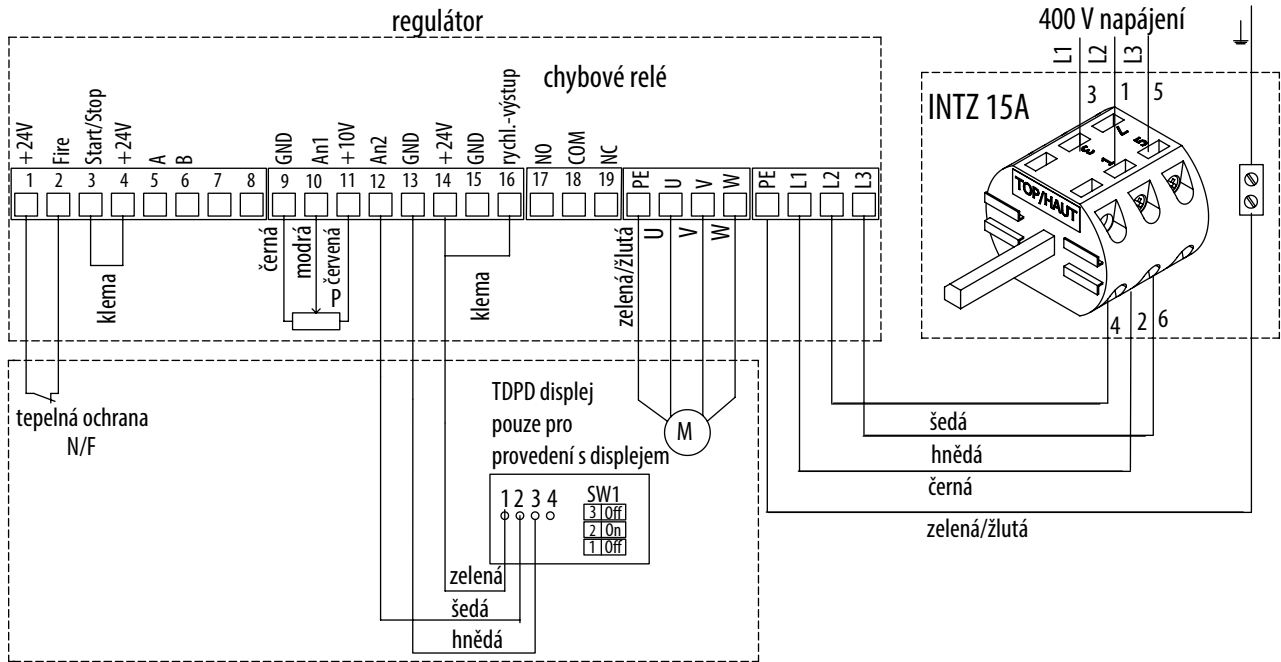
hodnota v registru 0	ILHT Ecowatt 500 [min ⁻¹]	ILHT Ecowatt 630 [min ⁻¹]	ILHT Ecowatt 710 [min ⁻¹]
1000	150	120	125
2000	300	240	250
3000	450	350	375
4000	600	470	500
5000	750	590	625
6000	900	710	750
7000	1050	830	875
8000	1200	940	1000
9000	1350	1060	1125
10000	1500	1180	1250

5.9 ILHT ECOWATT TŘÍFÁZOVÝ VENTILÁTOR – REGULACE CAV

V režimu regulace konstantního průtoku jsou řízeny otáčky střešního ventilátoru tak, aby bylo dosaženo požadovaného průtoku. Hodnota průtoku je zobrazena na displeji v m³/h. Požadovanou hodnotu průtoku lze nastavit pomocí potenciometru nacházejícího se na regulátoru ventilátoru, pomocí regulátoru, regulátorů CVF / REB Ecowatt, externím výstupem 0 - 10 V nebo pomocí protokolu Modbus BMS.

5.9.1 SCHÉMA ZAPOJENÍ

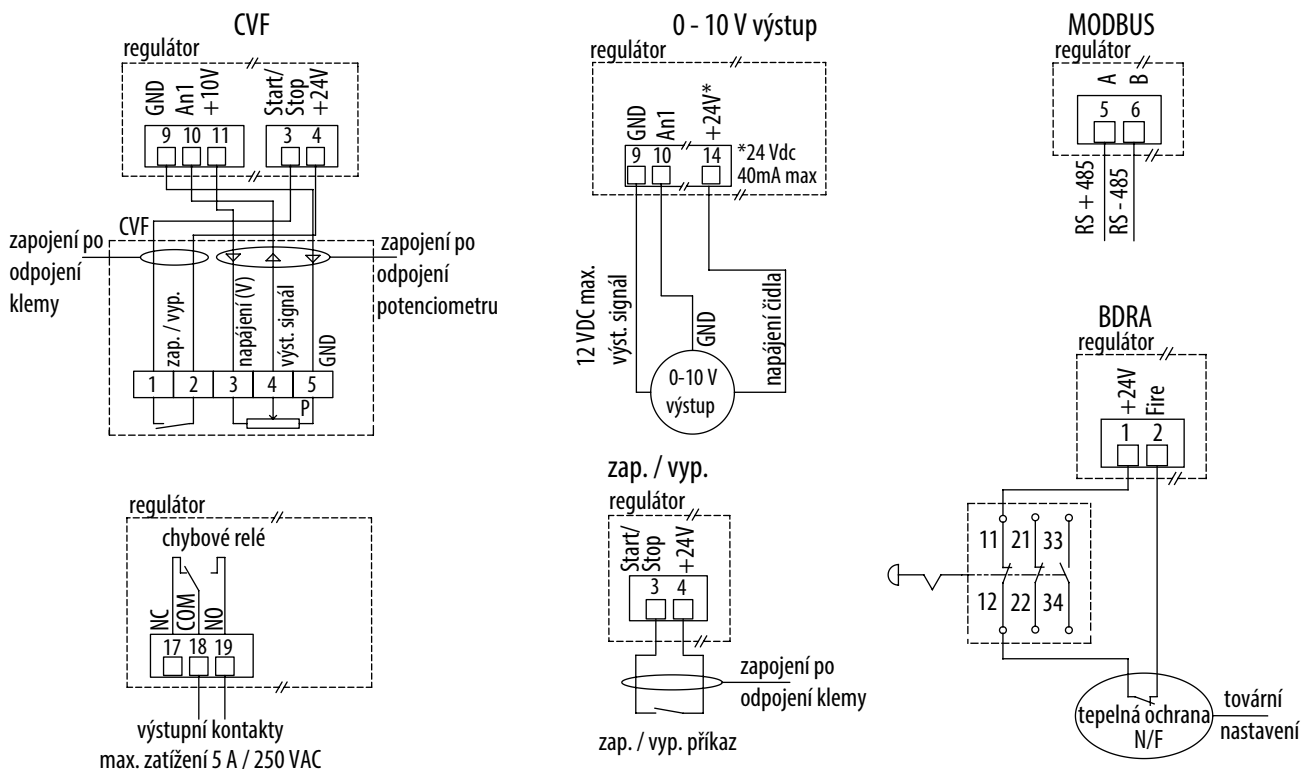
Tovární zapojení v případě regulace na konstantní průtok s displejem. Připojení napájecího napětí k INTZ přepínači provádí uživatel.



obr. 38 - schéma zapojení

Schéma zapojení volitelného příslušenství

Pokud se regulace provádí pomocí regulátorů CVF / REB Ecowatt, externím výstupem 0-10 V nebo protokolem Modbus BMS je nutné nejprve odpojit interní potenciometr (tovární nastavení – zapojen). V případě protokolu Modbus BMS je zároveň nutné odpojit klemu mezi svorkami 14 a 16.

obr. 39 - schéma zapojení volitelného příslušenství
elektrodesign@elektrodesign.cz

5.9.2 NASTAVENÍ PRŮTOKU

Pomocí interního potenciometru, regulátorů CVF / REB Ecowatt nebo výstupu 0–10 V

V případě nastavení průtoku pomocí jedné z těchto možností bude nastavený průtok zobrazen na displeji ventilátoru. Pro velikosti 500/630/710 bude na displeji zobrazena hodnota v m³/h x 1000.

nastavení potenciometru	průtok [m ³ /h]		
	ILHT Ecowatt 500	ILHT Ecowatt 630	ILHT Ecowatt 710
0	0	0	0
1	3950	6770	7480
2	5590	9570	10580
3	6850	11720	12950
4	7910	13530	14960
5	8840	15130	16720
6	9680	–	18320
7	10460	–	19790
8	–	–	21150
9	–	–	22440
10	–	–	23650

Nastavení otáček pomocí protokolu Modbus BMS.

Další možností regulace rychlosti je možnost regulace pomocí protokolu Modbus BMS. Více informací k připojení naleznete v podkapitole 5.2.4 Modbus připojení – připojení k BMS. Pro připojení ovladače připojte zařízení ke zdroji elektrického napětí (nejprve je nutné aktivovat spojení Modbus). Ventilátor musí být vypnutý.

kroky	číslo registru	hodnota pro zápis
1 – přístup na úroveň 1	8	1
2 – změna operačního režimu regulátoru	10	2
3 - aktivace protokolu MODBUS	13	1
4 – uložení změn	8	10 000
5 – změna nastavené hodnoty	0	mezi hodnotou 0 a 10000, viz tabulka níže
zastavení ventilátoru	13	0

hodnota v registru 0	ILHT Ecowatt 500 [m ³ /h]	ILHT Ecowatt 630 [m ³ /h]	ILHT Ecowatt 710 [m ³ /h]
1000	3950	6770	7480
2000	5590	9570	10580
3000	6850	11720	12950
4000	7910	13530	14960
5000	8840	15130	16720
6000	9680	–	18320
7000	10460	–	19790
8000	–	–	21150
9000	–	–	22440
10000	–	–	23650

Poznámka: výpočet průtoku probíhá na základě vztahu
 $Q_v = K * \sqrt{(2.5 * \text{nastavená hodnota})}$

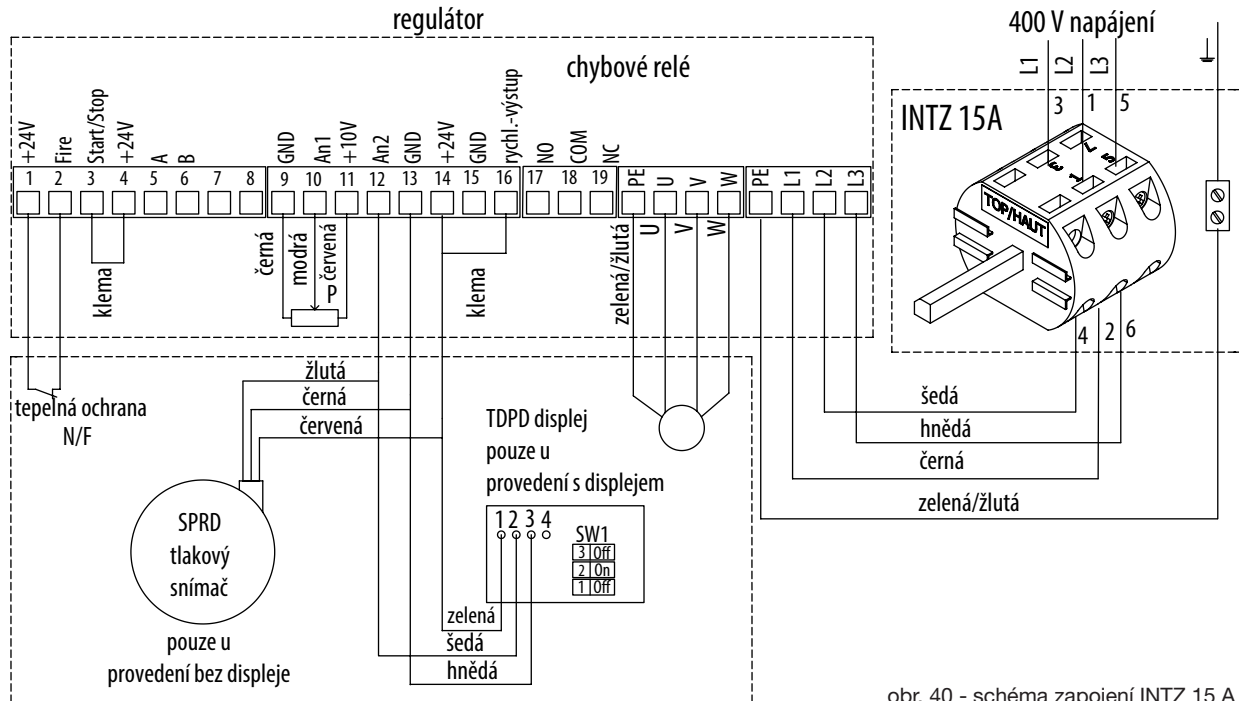
velikost ventilátoru	hodnota koeficientu K
500	250
630	428
710	473

5.10 ILHT ECOWATT TŘÍFÁZOVÝ VENTILÁTOR – REGULACE COP

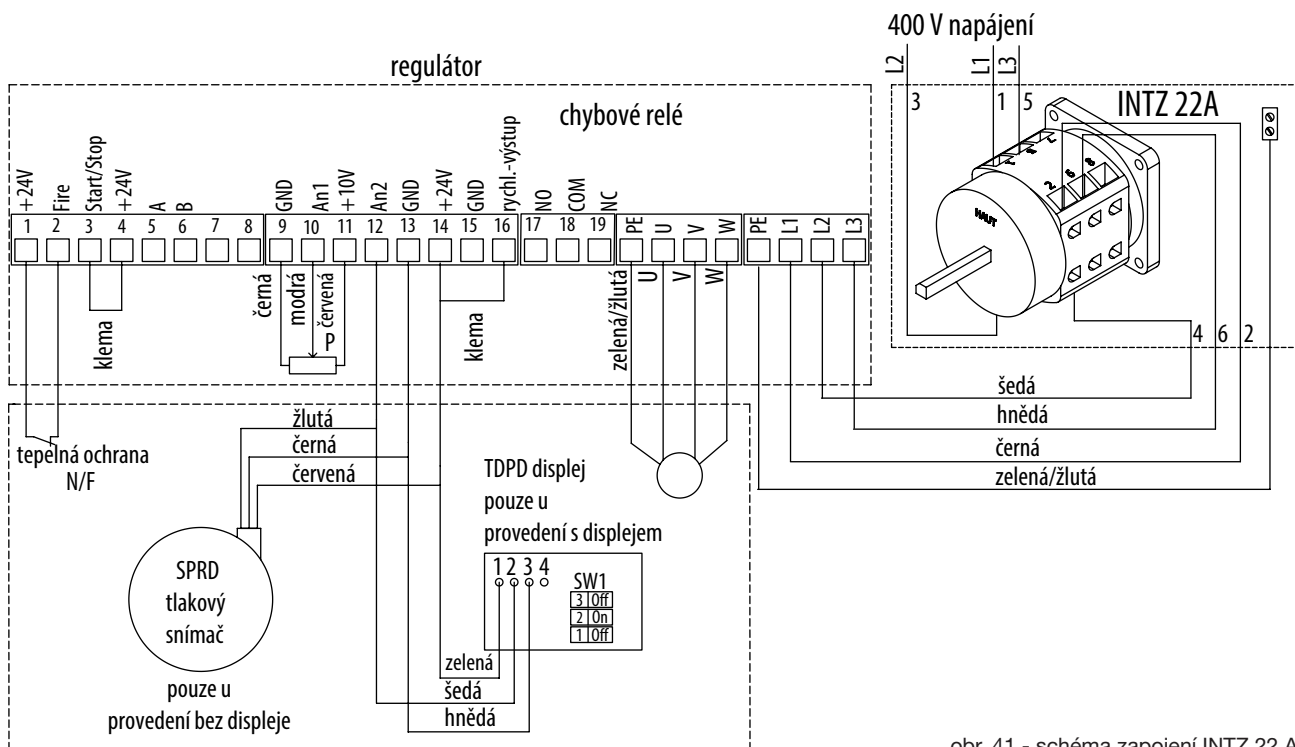
V režimu regulace konstantního tlaku jsou otáčky střešního ventilátoru řízeny tak, aby bylo dosaženo požadovaného tlaku. Hodnota tlaku bude zobrazena na displeji v Pa (pouze u provedení displejem). Požadovanou hodnotu tlaku lze nastavit pomocí potenciometru nacházejícího se na regulátoru ventilátoru, pomocí regulátorů CVF / REB Ecowatt, externím výstupem 0 - 10 V nebo pomocí protokolu Modbus BMS.

5.10.1 SCHÉMA ZAPOJENÍ

Tovární zapojení v případě regulace na konstantní tlak s displejem nebo bez něj. Připojení napájecího napětí k INTZ přepínači provádí uživatel.



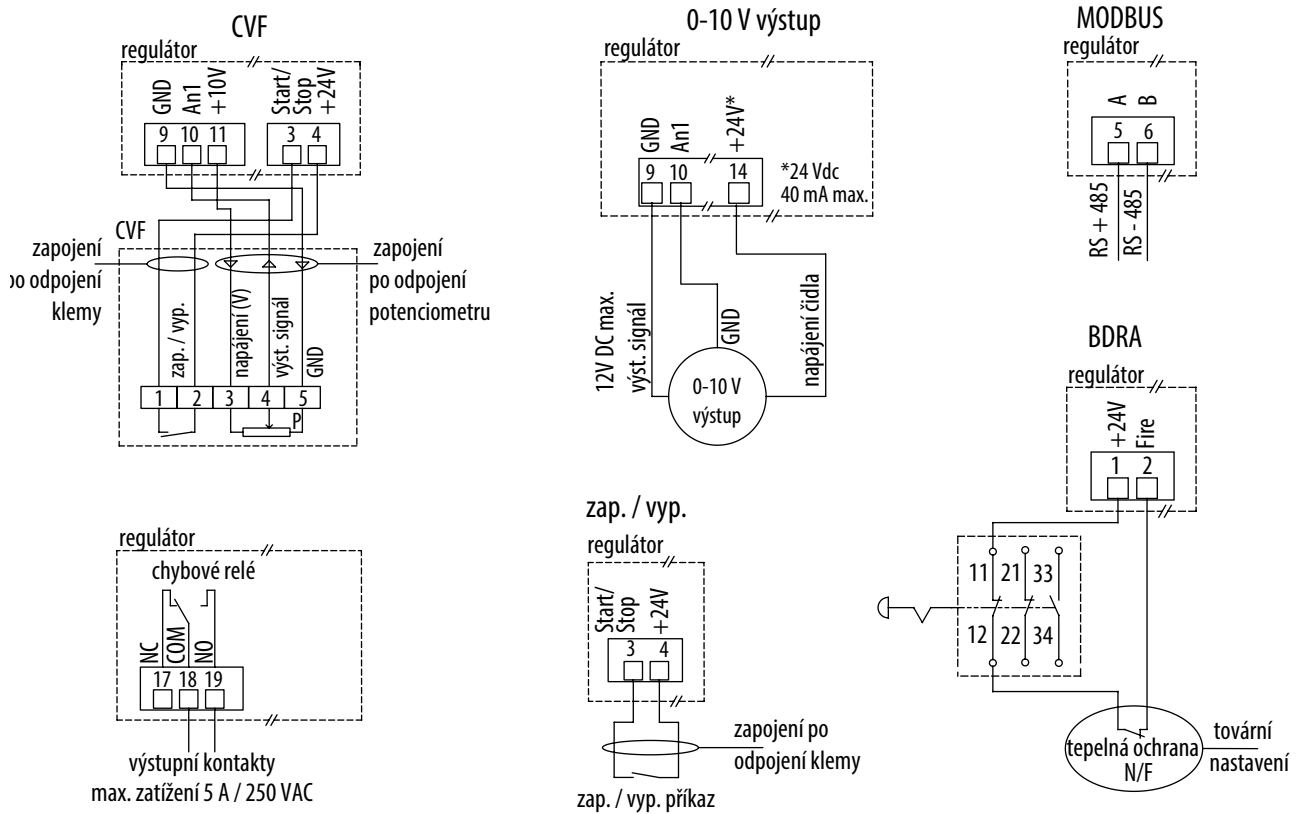
obr. 40 - schéma zapojení INTZ 15 A



obr. 41 - schéma zapojení INTZ 22 A

Schéma zapojení volitelného příslušenství

Pokud se regulace provádí pomocí regulátorů CVF / REB Ecowatt, externím výstupem 0-10 V nebo protokolem Modbus BMS je nutné nejprve odpojit interní potenciometr (tovární nastavení – zapojen). V případě protokolu Modbus BMS je zároveň nutné odpojit klemu mezi svorkami 14 a 16.



obr. 42 - schéma zapojení volitelného příslušenství

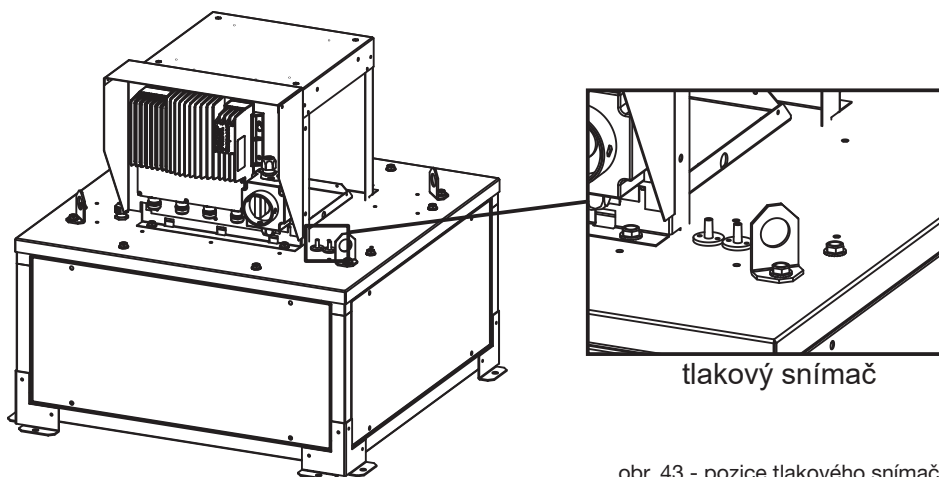
5.10.2 NASTAVENÍ TLAKU

Pomocí interního potenciometru, regulátorů CVF / REB Ecowatt nebo výstupu 0–10 V

Tovární nastavení je zvýrazněno tučně v tabulce. Tabulka uvádí vzájemnou závislost vnitřního potenciometru, napětí na svorce 10 a nastavení tlaku.

nastavení potenciometru	napětí na svorce 10 [V]	bez displeje [Pa]	s displejem [Pa]
1	1	100	160
2	2	300	320
3	3	500	480
4	4	700	640
5	5	800	800
6	6	800	960
7	7	800	1120
8	8	800	1280
9	9	800	1440
10	10	800	1600

* V případě, že je ventilátor opatřen displejem, bude zobrazovat hodnotu tlaku naměřenou na vnějším plášti ventilátoru (viz obrázek 43, pozice tlakového snímače).



obr. 43 - pozice tlakového snímače

Nastavení otáček pomocí protokolu Modbus BMS.

Další možností regulace rychlosti je možnost regulace pomocí protokolu Modbus BMS. Více informací k připojení naleznete v podkapitole 5.2.4 Modbus připojení – připojení k BMS. Pro připojení ovladače připojte zařízení ke zdroji elektrického napětí (nejprve je nutné aktivovat spojení Modbus). Ventilátor musí být vypnutý.

kroky	číslo registru	hodnota pro zápis
1 – přístup na úroveň 1	8	1
2 – změna operačního režimu regulátoru	10	2
3 - aktivace protokolu MODBUS	13	1
4 – uložení změn	8	10 000
5 – změna nastavené hodnoty	0	mezi hodnotou 0 a 10000, viz tabulka níže
zastavení ventilátoru	13	0

provedení bez displeje

hodnota v registru 0	tlak [Pa]
1000	100
2000	300
3000	500
4000	700
4500	800
4500 až 10000	800

provedení s displejem

hodnota v registru 0	tlak [Pa]
1000	160
2000	320
3000	480
4000	640
5000	800
6000	960
7000	1120
8000	1280
9000	1440
10000	1600

6. ÚDRŽBA

Frekvence pravidelné údržby závisí na pracovních podmínkách ventilátoru. Pokud se v okolním vzduchu nachází velké množství prachu nebo jiných nečistot, je nutné tomu přizpůsobit i frekvenci údržby.

**POZOR!**

Před jakoukoliv manipulací s ventilátorem se ujistěte, že je odpojen od napájení, i kdyby byl vypnutý. Zabraňte nežádoucímu zapnutí ventilátoru v průběhu údržby.

6.1 FREKVENCE ÚDRŽBY

součást	kontrola při zprovoznění	minimálně každých 6 měsíců
oběžné kolo	směr otáčení, cizí předměty uvnitř kola	vyčištění v případě potřeby, kontrola volného otáčení
regulátor	elektrické připojení	utažení svorek popřípadě změření proudů
přepínač	elektrické připojení	utažení svorek
plastový kryt	ucpání chladicích otvorů	celkový stav, ucpání chladicích otvorů
ochranné mřížky	umístění	vyčištění v případě potřeby
potrubí	těsnění	vyčištění v případě potřeby
montážní prvky	utažení	utažení šroubů
tlakové rázy	připojení na potrubí	správná funkce

7. TECHNICKÁ POMOC

Široká síť technické pomoci společnosti S&P zaručuje dostatečnou technickou pomoc. Pokud je zjištěna na zařízení jakákoliv porucha, kontaktujte kteroukoliv pobočku technické pomoci. Jakákoliv manipulace se zařízením osobami nepatřícími k vyškolenému servisnímu personálu společnosti S&P způsobí, že nebude moci být uplatněna záruka. V případě jakýchkoli dotazů týkajících se produktů, se obraťte na jakoukoliv pobočku společnosti ELEKTRODESIGN ventilátory spol. s r.o. Chcete-li najít svého nejbližšího prodejce, navštivte webové stránky www.elektrodesign.cz.

8. ODSTAVENÍ Z PROVOZU

Pokud neplánujete zařízení používat po delší dobu, je doporučeno vrátit jej zpět do původního obalu a skladovat jej na suchém, bezprašném místě.

Výrobce nenesе žádnou odpovědnost za škody na zdraví nebo majetku vzniklé nedodržením těchto instrukcí, společnost S&P si vyhrazuje právo na modifikaci výrobků bez předchozího upozornění.

9. VYŘAZENÍ Z PROVOZU A RECYKLACE



Právní předpisy EU a naše odpovědnost vůči budoucím generacím nás zavazují k recyklaci používaných materiálů; nezapomeňte se zbavit všech nežádoucích obalových materiálů na příslušných recyklačních místech a zbavte se zastaralého zařízení na nejbližším místě nakládání s odpady.

V případě jakýchkoli dotazů týkajících se našich produktů se obraťte na jakoukoliv pobočku společnosti ELEKTRODESIGN ventilátory spol. s r.o. Chcete-li najít svého nejbližšího prodejce, navštivte naše webové stránky www.elektrodesign.cz

10. REKLAMAČNÍ FORMULÁŘ

Reklamační formulář může být přijata do evidence k posouzení (následně uznána/neuznána) pouze a výlučně až po předložení úplně vyplněného reklamačního formuláře, dokladu o zakoupení zboží a dodacího listu. Oprávněný pracovník společnosti ELEKTRODESIGN ventilátory spol. s r.o. nebo jiná osoba určená společností ELEKTRODESIGN ventilátory spol. s r.o. provede posouzení reklamační a rozhodne o uznání, nebo zamítnutí reklamační. Oprávněný pracovník společnosti ELEKTRODESIGN ventilátory spol. s r.o. následně stanoví způsob vyřízení reklamační (oprava v dílně/oprava na místě instalace/výměnou výrobku apod.). Rozhodnutí o způsobu opravy je výlučně na oprávněném pracovníkovi společnosti ELEKTRODESIGN ventilátory spol. s r.o.

A) Povinné údaje k reklamaci:

(bez vyplnění všech požadovaných údajů nelze formulář přijmout k vyřízení)

Osoba (název společnosti) uplatňující reklamaci:	
Kupující (společnost či osoba uvedená na faktuře):	
Kontaktní osoba (statutární orgán, zmocněná osoba):	
Telefon:	E-mail:
Předmět reklamační (uveďte zařízení, typ a výrobní číslo):	
Číslo faktury / daňového dokladu (napište číslo):	Číslo dodacího listu:
Odborný, technický a vyčerpávající popis vzniku závady a její projevy:	

Přílohou k reklamačnímu formuláři pro posouzení vyloučení vlastního zavinění nesprávným použitím doložte povinné přílohy k přijetí reklamační dokladující nákup zboží a správné elektrické zapojení dle návodu:

Faktura / doklad o zaplacení:	ANO <input type="checkbox"/>	NE <input type="checkbox"/>
Dodací list:	ANO <input type="checkbox"/>	NE <input type="checkbox"/>
Fotodokumentace zapojeného přístroje a elektrického zapojení dodána přílohou:	ANO <input type="checkbox"/>	NE <input type="checkbox"/>

Důležité upozornění: Zákazník je povinen předložit reklamované zboží vyčištěné, zbavené všech nečistot a hygienicky nezávadné. Společnost ELEKTRODESIGN ventilátory spol. s r.o. je oprávněna odmítnout převzít k reklamačnímu řízení zboží, které nebude splňovat zásady obecné hygieny v souladu se zákonem č. 258/2000 Sb., o ochraně veřejného zdraví.

Zboží bylo/bude předáno k reklamaci (zaškrtněte způsob): externí doprava osobně na pobočce

Svým podpisem stvrzuji, že souhlasím se zněním výše uvedených podmínek, a že jsem se seznámil s „Reklamačním řádem“, „Všeobecnými obchodními podmínkami“ a s aktuálním „Sazebníkem servisních prací“ společnosti ELEKTRODESIGN ventilátory spol. s r.o.

V (místo):	Dne (datum):
------------	--------------

Jméno a příjmení:	Podpis:
-------------------	---------

verze:12.1.2019

ELEKTRODESIGN ventilátory spol. s r.o., Boleslavská 1420, 250 01 Brandýs n./L. St. Boleslav, IČ: 24828122, DIČ: CZ24828122

Placené technické konzultace: A. Tintěra: 602 611 581, M. Uřídil: 602 679 469, M. Kalát: 733 450 315

Objednání servisního zásahu / reklamační / servisní dispečink, telefon: 739 234 677, servis@elektrodesign.cz

elektrodesign@elektrodesign.cz

B) Doplnkové informace: Vyplňte pouze v případě zájmu o objednání servisního zásahu na místě instalace

Zákazník vyplní, pouze pokud má zájem o servisní zásah na místě. O provedení nebo odmítnutí servisního zásahu na místě rozhoduje pověřený pracovník společnosti ELEKTRODESIGN ventilátory spol. s r.o.

Povinné údaje k servisnímu zásahu na místě:
 (bez vyplnění všech požadovaných údajů nelze formulář přijmout k vyřízení)

Název projektu / akce (stavební, developerská či jiná):
Pověřená kontaktní osoba v místě instalace (jméno a mobilní telefon):
Místo kontroly (přesná adresa):
Parkování v místě?: ANO <input type="checkbox"/> NE <input type="checkbox"/> Kde nejlépe zaparkovat?:
(Objednatel je povinen zajistit možnost parkování v místě instalace, zejména v centrech měst apod.)
Upřesnění umístění (objekt, výška instalace, potřeba lešení, plošiny atd...):
Zprovoznění provedl ELEKTRODESIGN?: ANO <input type="checkbox"/> NE <input type="checkbox"/>
Navrhovaný nezávazný termín servisního zásahu:

Přílohou k reklamačnímu formuláři pro vyloučení vlastního zavinění nesprávným použitím a posouzení podmínek výjezdu doložte povinné dokumenty ohledně správného elektrického zapojení dle návodu:

Schéma zapojení:	ANO <input type="checkbox"/>	NE <input type="checkbox"/>
Výchozí revizní zpráva:	ANO <input type="checkbox"/>	NE <input type="checkbox"/>
Technická zpráva pro VZT zařízení	ANO <input type="checkbox"/>	NE <input type="checkbox"/>
Kompletní protokol o zaregulování:	ANO <input type="checkbox"/>	NE <input type="checkbox"/>

Pokud nebude kontaktní osoba dosažitelná na uvedeném telefonním čísle před výjezdem servisního technika, výjezd se neuskuteční. **V případě, že výjezd a servisní zásah nejsou podle rozhodnutí pověřeného pracovníka servisu předmětem záruční opravy nebo za zjištěné vady společnost ELEKTRODESIGN ventilátory spol. s r.o. neodpovídá, či se na ně nevztahuje záruka za jakost, zákazník se zavazuje uhradit servisní zásah dle platného Sazebníku servisních prací společnosti ELEKTRODESIGN ventilátory spol. s r.o. na základě vystavené faktury a dle na místě potvrzeného rozpisu provedených prací.**

Svým podpisem stvrzuji, že souhlasím se zněním výše uvedených podmínek, a že jsem se seznámil s Reklamačním řádem, Všeobecnými obchodními podmínkami a s aktuálním Sazebníkem servisních prací společnosti ELEKTRODESIGN ventilátory spol. s r.o.

V (místo):	Dne (datum):
------------	--------------

Jméno a příjmení:	Podpis:
--------------------------	----------------

verze:12.1.2019

ELEKTRODESIGN ventilátory spol. s r.o., Boleslavská 1420, 250 01 Brandýs n./L. St. Boleslav, IČ: 24828122, DIČ: CZ24828122
 Placené technické konzultace: A. Tintěra: 602 611 581, M. Uřídil: 602 679 469, M.Kalát: 733 450 315
 Objednání servisního zásahu / reklamace / servisní dispečink, telefon: 739 234 677, servis@elektrodesign.cz