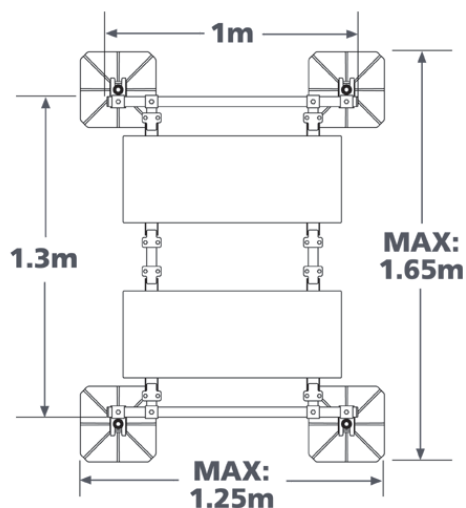
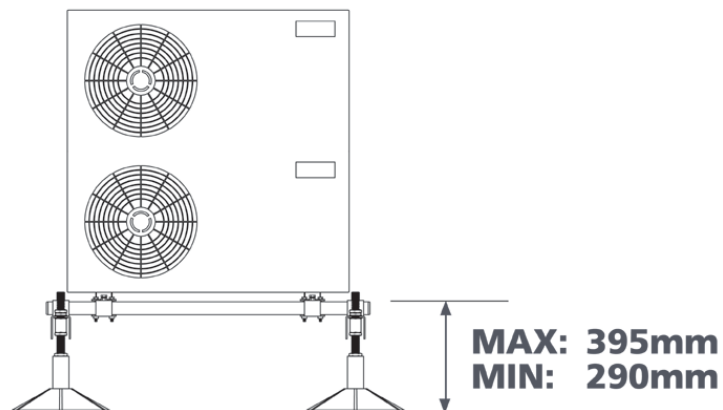


Technická specifikace STRUTFOOT 2

Sestava komponentů:

- * 2x 1 m podélný nosník 40x40 mm
- * 2x 1,2 m příčný nosník 40x40 mm
- * 4x kompletní noha 305 mm
- * 2x sada držáků (4 kusy)



Transportní hmotnost konstrukce: 42kg

Max. nosnost konstrukce: 700kg

Max. zatížení: 13,5kN/m²

