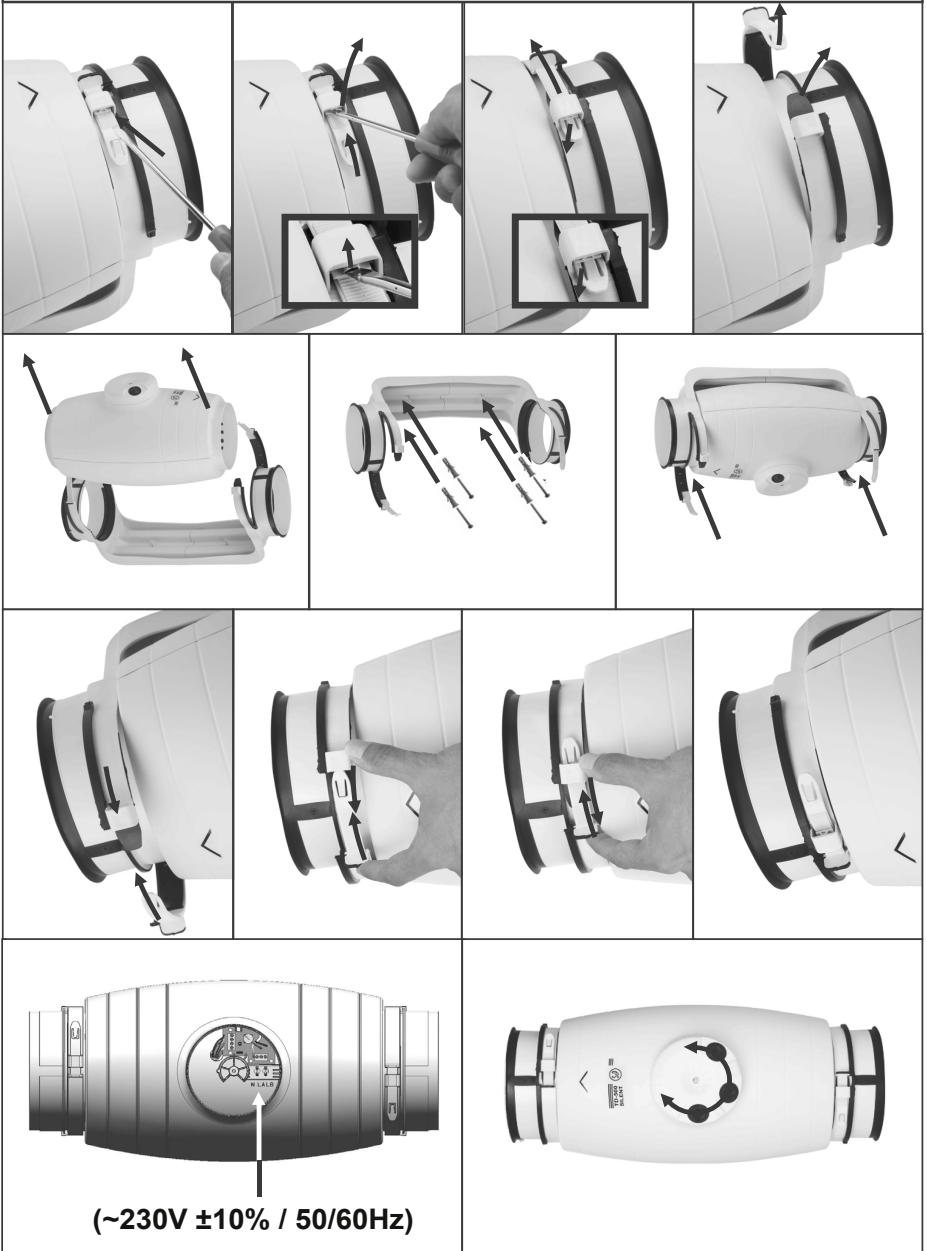


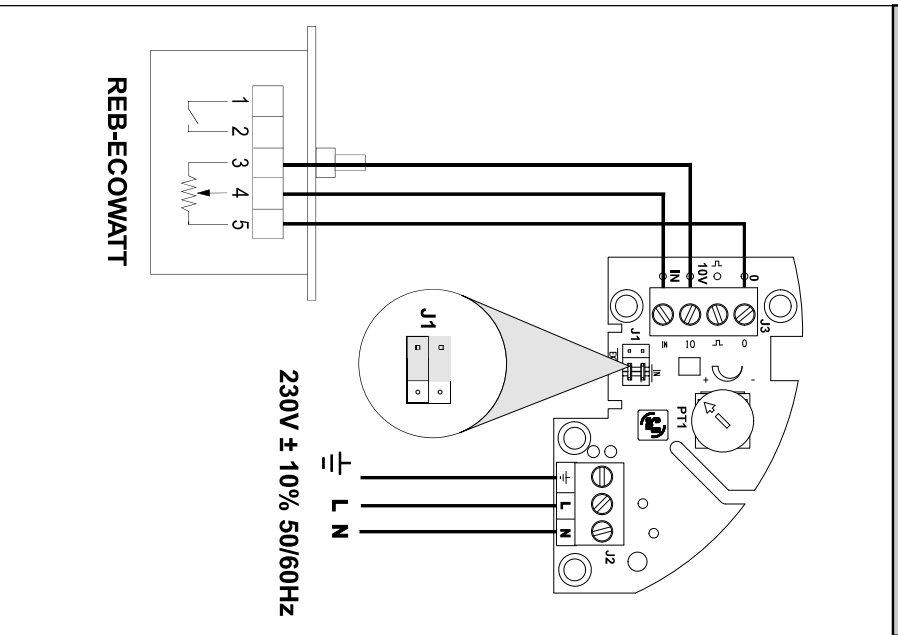
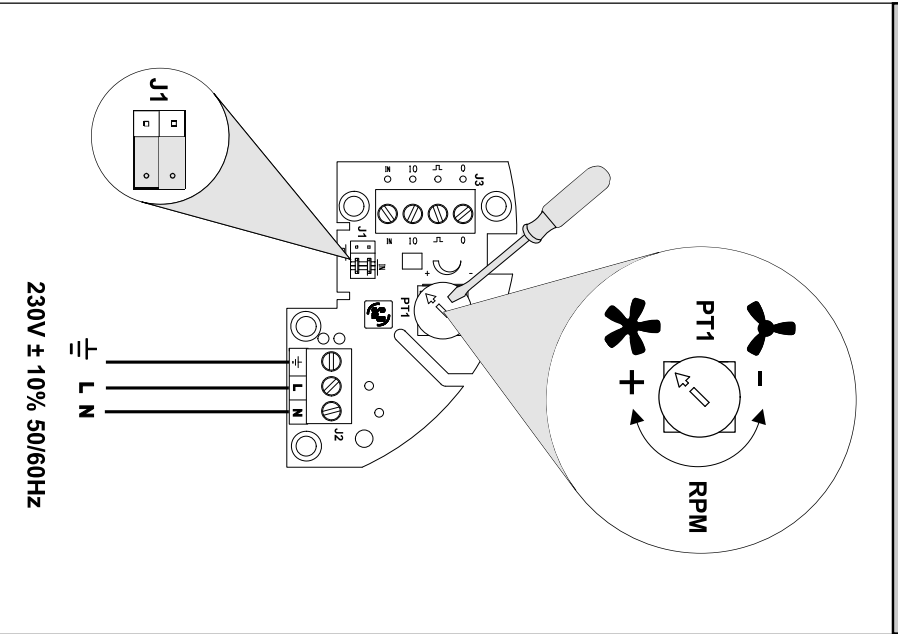


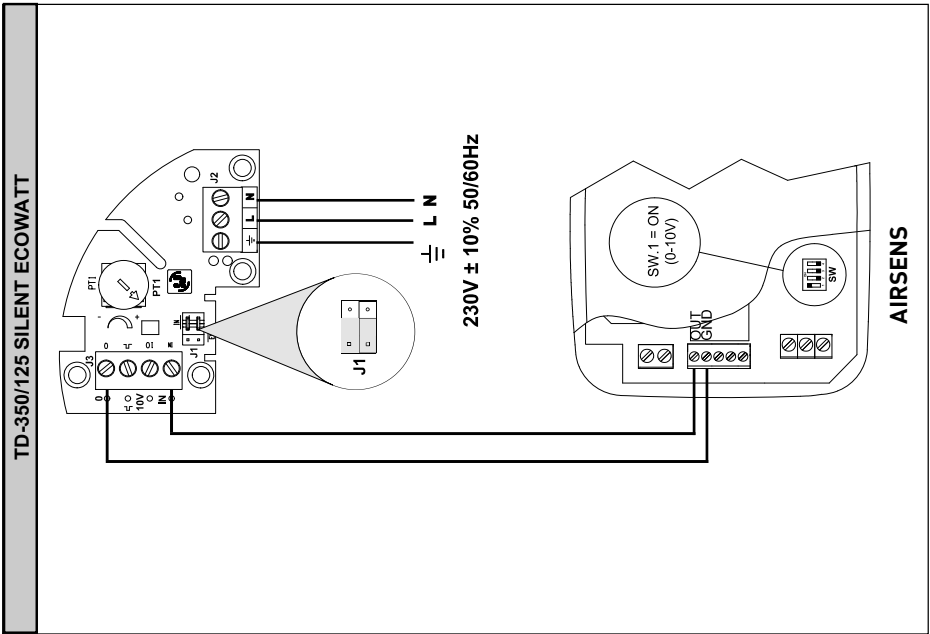
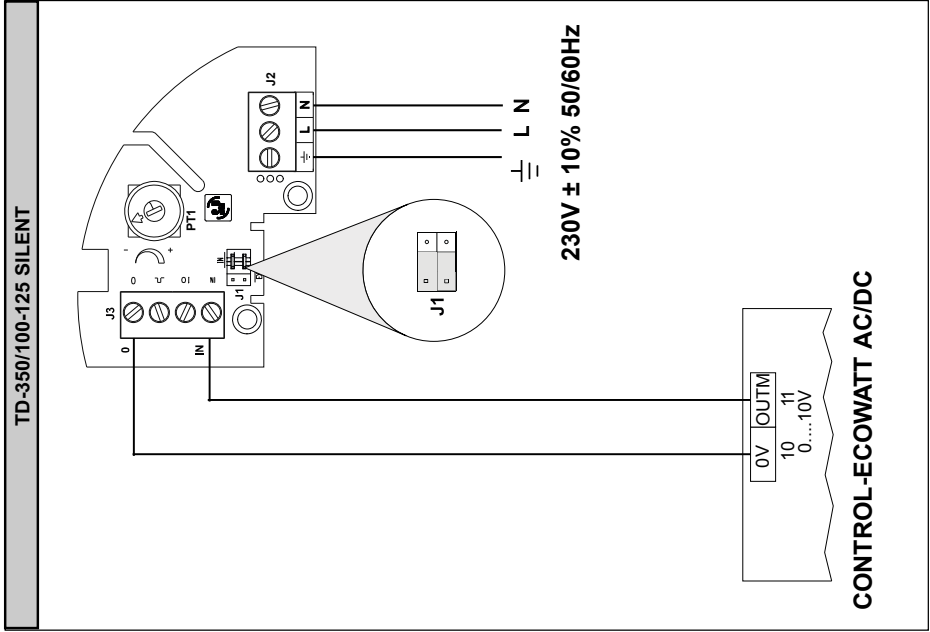
# TD-350/100-125 SILENT ECOWATT



TD-350/100-125 SILENT







Tento manuál obsahuje důležité instrukce a musí být pečlivě prostudován před jakoukoli manipulací (dopravou, montáží zařízení, údržbou či servisní prohlídkou). Přípravě tohoto návodu a daným informacím byla věnována veškerá pozornost, avšak je na zodpovědnosti montážní firmy, aby se ujistila, že tento systém je v souladu s platnými národními a mezinárodními předpisy, zejména těmi, které souvisejí s bezpečností. Výrobce Soler & Palau Sistemas de Ventilación SLU ani prodejce nenesou odpovědnost za vady vzniklé nevhodným používáním, běžným opotřebením součástí, nedodržením pokynů týkajících se bezpečnosti, instalace a uvedení do provozu, pokynů uvedených v návodu k použití a použitím neoriginálních součástí výrobce. Dodané zařízení, které je předmětem tohoto návodu, je vyrobeno v souladu s přísnými pravidly kontroly kvality, jako je mezinárodní norma ISO 9001. Po instalaci zařízení musí být tato příručka předána koncovému uživateli.

## DOPRAVA, MANIPULACE

Obal tohoto zařízení je navržen tak, aby vydržel běžné přepravní podmínky a chránil jej před nečistotami. Nepřepravujte zařízení bez původního obalu, mohlo by dojít k deformaci nebo poškození. Nepřebírejte zařízení, které není ve svém originálním obalu nebo nese známky poškození. Nepokládejte předměty nadměrné hmotnosti na zabalené zařízení. Zdvíhací zařízení musí být bezpečná s odpovídající nosností a vhodná pro danou velikost výrobku.

Při manipulaci věnujte zvláštní pozornost tomu, aby se výrobek nehoupal a nenakláněl, může dojít ke změně těžiště přepravovaného břemena.

Nikdy nezvedejte zařízení tak, aby lana deformovala kabely a svorkovnici. Stejně tak nesmí být po dobu manipulace vytvářen tlak na oběžná kola nebo turbíny ani na krycí mřížky.

## SKLADOVÁNÍ

Výrobek by měl být skladován na suchém místě v původním obalu, chráněn před prachem a nečistotami, dokud nebude instalován na místě určení. Ventilátorové jednotky musí být uskladněny bezpečně, na rovném podkladu, v prostředí, kde nemůže dojít k poškození zejména vlivem vody, pís-

ku, prachu, vlhkosti, koroze a velkých teplotních rozdílů.

Je doporučeno chránit sání a výtlak ventilátorové jednotky proti vniknutí cizích těles. Toto doporučení se vztahuje i na již instalované zařízení, které není používáno po delší dobu.

## DŮLEŽITÉ INFORMACE PRO MONTÁŽNÍKY A UŽIVATELE TÝKAJÍCÍ SE JEJICH BEZPEČNOSTI

- Instalace musí být prováděna kvalifikovanými osobami, v souladu se všemi příslušnými bezpečnostními opatřeními a podle právních předpisů a norem platných v příslušné zemi.
- Tyto ventilátorové jednotky byly navrženy a vyrobeny v souladu se směrnicemi Evropské komise. V případě potřeby specifické instalace jsou k dispozici ochranné a bezpečnostní prostředky v katalogu S&P.
- Pracovní teplota okolí ventilátorové jednotky by neměla být překročena, standardně se pohybuje v rozmezí  $-20\text{ °C}$  až  $+40\text{ °C}$ , pokud není uvedeno jinak.
- Nepoužívejte toto zařízení ve výbušném nebo korozivním prostředí.
- Pokud ventilátorová jednotka odvádí vzduch z míst, kde je in-

stalován kotel nebo jiné spalovací zařízení, ujistěte se, že je v místnosti zajištěn dostatečný přívod spalovacího vzduchu.

- Tento spotřebič nesmí používat děti mladší 8 let a osoby se sníženými fyzickými, smyslovými či mentálními schopnostmi nebo osoby s nedostatkem zkušeností a znalostí, pokud nejsou pod dozorem zodpovědné osoby nebo pokud nebyly dostatečně poučeny o bezpečném používání zařízení a u nichž nemůže dojít k pochopení rizik s tím spojených. Uživatel musí zajistit, aby si se zařízením nehrály děti. Čištění a údržbu zařízení nesmí provádět děti bez dozoru.

## MONTÁŽ

**Před manipulací se zařízením se ujistěte, že je odpojeno od napájení, i přestože je vypnuto, a během manipulace nemůže být spuštěno jinou osobou.**

Montážník a uživatel jsou zodpovědní za to, že je tato ventilátorová jednotka instalována, používána a udržována kvalifikovanými osobami, dodržujícími všechny platná bezpečnostní opatření, předpisy a normy používané v dané zemi. Pro instalaci a údržbu mohou být požadovány ochranné oděvy a prostředky, ochrana sluchu a speciální nástroje. Před zahájením montáže se ujistěte, že stavební připravenost odpovídá danému zařízení a že dané zařízení je vhodné pro použití v dané aplikaci. Ověřte pevnost konstrukce, na které bude zařízení instalováno, aby udržela zařízení v chodu na jeho plný výkon. Zařízení by mělo být umístěno ve správné poloze a montováno s dodaným doplňkovým vybavením, příslušnými montážními prvky, pružnými manžetami a ochrannými kryty, na pevně základně, aby se zabránilo jakémukoli jeho přeto-

čení a vyosení zařízení. Dále by měla být umístěna ve správném směru proudění vzduchu, jak je uvedeno na typovém štítku. Ventilátorová jednotka by měla být instalována na silentbloky.

Pružné spojky musí být napnuty, aby nedocházelo k narušení v průtoku vzduchu, zejména na síni ventilátorové jednotky.

Zkontrolujte, zda v blízkosti zařízení nejsou žádné volně položené předměty. Pokud je ventilátorová jednotka připojena na potrubí, zkontrolujte, zda nejsou v potrubí žádné nežádoucí elementy a zda je potrubí použito výhradně pro ventilační systém. Elektrická instalace musí obsahovat dvoupólový vypínač s minimální vůlí kontaktů 3 mm, který je správně dimenzovaný v souladu s elektrickými normami příslušné země.

Pro elektrické připojení použijte schéma zapojení „A“ uvedené v tomto manuálu.

**Zařízení klasifikováno jako jednotka pro rezidenční větrání s řídicím faktorem 0,65 musí splňovat požadavky evropské směrnice 2009/125 a musí být instalována v souladu s nařízením č. 1253/2014 (např. obr. B).**

## UVEDENÍ DO PROVOZU

- Zkontrolujte, zda hodnoty napětí a frekvence elektrické sítě odpovídají hodnotám uvedeným na štítku.
- Zkontrolujte, zda je uzemnění, připojení svorek a těsnění v kabelových vstupech provedeno správně.
- V souladu se Směrnicí o strojních zařízeních 89/392/EU, v případě, že ventilátor je přístupný uživateli, u kterého existuje riziko poškození zdraví, musí být instalováno vhodné ochranné opatření (viz katalog S&P).
- Zkontrolujte, zda se rotující části mohou volně pohybovat.
- Zkontrolujte, že se v oblasti zařízení nebo jeho přívodech nenachází žádné předměty nebo zbytky montážních materiálů, které by mohly vniknout do zařízení.
- Ujistěte se, že všechny podpěry jsou řádně upevněné a nejsou poškozené.
- Zajistěte bezpečnost prostředí pro uvedení do provozu a následně spusťte motor.
- Zkontrolujte směr otáčení oběžného kola a proudění vzduchu.
- Ujistěte se, že nedochází k neobvyklým vibracím a elektrická spotřeba nepřekračuje hodnoty uvedené na štítku zařízení.
- Pokud dojde k výpadku některého z elektrických bezpečnostních zařízení, musí být zaříze-

ní rychle odpojeno od síťového napájení. Celou instalaci je nutné pečlivě zkontrolovat, než se pokusíte znovu spustit zařízení. Po dvou hodinách provozu zkontrolujte, zda jsou všechny upevňovací prvky v pořádku a případně sjednejte nápravu.

## ÚDRŽBA, OPRAVY

**Údržba a opravy zařízení musí být prováděny kvalifikovanými osobami a v souladu s místními normami. Před manipulací se zařízením se ujistěte, že je odpojeno od napájení, i přestože je vypnuto, a během manipulace nemůže být spuštěno jinou osobou.**

Po dobu provozování je nutno provádět pravidelné revize elektrického zařízení ve lhůtách dle ČSN 33 1500 a kontroly, údržbu a čištění vzduchotechnického zařízení. Postup a četnost kontrol závisí na provozních podmínkách. Neměla by však přesáhnout jeden rok. Čištění zařízení by mělo zahrnovat všechny části, kde se může nahromadit prach.

Věnujte zvláštní pozornost neobvyklému hluku, vibracím nebo teplotě zařízení. V případě zjištění problému neprodleně zastavte zařízení a identifikujte příčinu. Stav oběžného kola je třeba pravidelně kontrolovat, aby se zabránilo riziku nevyváženosti a vibracím.

## VYŘAZENÍ Z PROVOZU A RECYKLACE

Demontáž a recyklaci musí provádět pouze osoba s potřebnou odbornou kvalifikací, a vždy v souladu s místními a mezinárodními předpisy.

Po odpojení zařízení od elektrické sítě a od veškerých dalších připojení zajistěte, aby jej nikdo nemohl uvést během demontáže do provozu.

Oddělte ventilátor od ventilační potrubní sítě a zajistěte otvory, aby nedošlo k vniknutí nečistot nebo jiných materiálů.

Vyměněné části zrecyklujte dle místně platných předpisů.



EEC právní předpisy EU a naše odpovědnost vůči budoucím generacím nás zavazují k recyklaci používaných materiálů; nezapomeňte se zbavit všech nežádoucích obalových materiálů na příslušných recyklačních místech a zavte se zastaralého zařízení na nejbližším místě nakládání s odpady.

Zařízení je vyrobeno zejména z oceli, mědi, železa, hliníku a plastu. Pro tyto materiály existují následující sběrné kontejnery:

- Ocel a železo.
- Hliník.
- Nekomovové materiály.
- Plasty.
- Izolační materiály.
- Kabely.
- Elektronický odpad.

V případě jakýchkoliv dotazů týkající se produktů S&P se prosím obraťte na naše lokální distributory. Prohlášení o shodě nebo jiného dokumenty ES naleznete na webových stránkách [www.solerpalau.com](http://www.solerpalau.com)

## POŽADOVANÉ INFORMACE PRO RVU

a	Obchodní označení
b	Identifikátor
c	SEC průměrné podnebí (kWh/(m <sup>2</sup> .an)) SEC třída SEC chladné podnebí (kWh/(m <sup>2</sup> .an)) SEC teplé podnebí (kWh/(m <sup>2</sup> .an))
d	Typologie
e	Pohon
f	Typ HRC
g	Termická účinnost [%]
h	Q max (m <sup>3</sup> /h)
i	P elec (kW)
j	Hladina akustického výkonu (LWA)
k	Jmenovitý průtok (m <sup>3</sup> /s)
l	Jmenovitý tlakový rozdíl (Pa)
m	SFPint (W/m <sup>3</sup> /s)
n	Řídicí faktor Typ řízení
o	Maximální vnitřní těsnost pro BVU [%] Maximální vnější těsnost pro BVU a UVU [%]
p	Směšovací poměr pro BVU bez připojeného potrubí [%]
q	Police optické kontroly zanesení filtrů Popis optické kontroly zanesení filtrů
r	Instrukce pro instalaci krycí mřížky na přívodu Instrukce pro instalaci krycí mřížky na odtahu
s	Internetová adresa
t	Citlivost průtoku při změně tlaku
u	Vnitřní a vnější těsnost (m <sup>3</sup> /h)
v	Roční spotřeba el. energie - průměrné podnebí (kWh/a) Roční spotřeba el. energie - chladné podnebí (kWh/a) Roční spotřeba el. energie - teplé podnebí (kWh/a)
w	Roční úspora tepla - průměrné podnebí (kWh/a) Roční úspora tepla - chladné podnebí (kWh/a) Roční úspora tepla - teplé podnebí (kWh/a)



**S&P SISTEMAS DE VENTILACIÓN, S.L.U.**

C. Llevant, 4  
Polígono Industrial Llevant  
08150 Parets del Vallès  
Barcelona - España

Tel. +34 93 571 93 00  
[www.solerpalau.com](http://www.solerpalau.com)



Ref. 9023027004