

NÁVOD K POUŽITÍ

www.elektrodesign.cz

CVAB-N, CVAT-N Ekonovent® zvukově izolované radiální potrubní ventilátory

PRODEJ PRAHA

Boleslavova 15, 140 00 Praha 4
tel.: 241 00 10 10-11, fax: 241 00 10 90

CENTRÁLNÍ SKLAD

Boleslavská 1420, 250 01 Stará Boleslav
tel.: 326 90 90 20, 30, fax: 326 90 90 90

Obsah

1. Všeobecné informace	3
1.1 Úvod	3
1.2 Záruka	3
1.3 Občanskoprávní odpovědnost	3
1.4 Bezpečnostní předpisy	4
2. Všeobecné informace	4
2.1 Popis	4
2.2 Technické údaje	4
2.3 Rozměry	5
3. Montáž a údržba	5
4. Elektrická instalace, schéma zapojení	6
4.1 Elektrická instalace a bezpečnost	6
4.2 Schéma zapojení	6
5. Technická pomoc	7
6. Odstavení z provozu	7
7. Vyřazení z provozu a recyklace	7
8. Reklamační formulář	8

1. VŠEOBECNÉ INFORMACE

1.1 ÚVOD

Tento manuál je určen pro ventilátory CVAB-N Ekonovent® a CVAT-N Ekonovent®. Jeho cílem je poskytnout co nejvíce informací pro bezpečnou instalaci, uvedení do provozu a používání tohoto zařízení. Vzhledem k tomu, že se naše výrobky neustále vyvíjejí, vyhrazujeme si právo na změnu tohoto návodu bez předchozího upozornění.

1.2 ZÁRUKA

Nezaručujeme vhodnost použití přístrojů pro zvláštní účely, určení vhodnosti je plně v kompetenci zákazníka a projektanta. Záruka na přístroje je dle platných právních předpisů. Záruka platí pouze v případě dodržení všech pokynů pro montáž a údržbu, včetně provedení ochrany. Záruka se vztahuje na výrobní vady, vady materiálu nebo závady funkce přístroje.

Záruka se nevztahuje za vady vzniklé:

- nevhodným použitím a projektem
- nesprávnou manipulací (nevztahuje se na mechanické poškození)
- při dopravě (náhradu za poškození vzniklé při dopravě je nutno uplatňovat u přepravce)
- chybnou montáží, nesprávným elektrickým zapojením, nebo jištěním
- nesprávnou obsluhou
- neodborným zásahem do přístroje, demontáží přístroje
- použitím v nevhodných podmínkách, nebo nevhodným způsobem
- opotřebením způsobeným běžným používáním
- zásahem třetí osoby
- vlivem živelní pohromy

Při uplatnění záruky je nutno předložit protokol, který obsahuje:

- údaje o reklamující firmě
- datum a číslo prodejního dokladu
- přesnou specifikaci závady
- schéma zapojení a údaje o jištění
- při spuštění zařízení naměřené hodnoty
 - napětí
 - proudu
 - teploty vzduchu

Záruční oprava se provádí zásadně na rozhodnutí firmy ELEKTRODESIGN ventilátory spol. s r.o. v servisu firmy, nebo v místě instalace. Způsob odstranění závady je výhradně na rozhodnutí servisu firmy ELEKTRODESIGN ventilátory spol. s r.o. Reklamující strana obdrží písemné vyjádření o výsledku reklamace. V případě neoprávněné reklamace hradí veškeré náklady na její provedení reklamující strana.

Záruční podmínky

Zařízení musí být namontováno odbornou montážní vzduchotechnickou firmou. Elektrické zapojení musí být provedeno odbornou elektrotechnickou firmou. Instalace a umístění zařízení musí být bezpodmínečně provedeny v souladu s ČSN 33 2000-4-42 (IEC 364-4-42). Na zařízení musí být provedena výchozí revize elektro dle ČSN 33 1500. Zařízení musí být zaregulováno. Při spuštění zařízení je nutno změřit výše uvedené hodnoty a o měření poříditi záznam, potvrzený firmou uvádějící zařízení do provozu. V případě reklamace zařízení je nutno spolu s reklamačním protokolem předložit záznam vpředu uvedených parametrů z uvedení do provozu spolu s výchozí revizí, kterou provozovatel pořizuje v rámci zprovoznění a údržby elektroinstalace.

Po dobu provozování je nutno provádět pravidelné revize elektrického zařízení ve lhůtách dle ČSN 33 1500 a kontroly, údržbu a čištění vzduchotechnického zařízení.

Při převzetí zařízení a jeho vybalení z přepravního obalu je zákazník povinen provést následující kontrolní úkony. Je třeba zkontrolovat neporušenost zařízení, dále zda dodané zařízení přesně souhlasí s objednaným zařízením. Je nutno vždy zkontrolovat, zda štítkové a identifikační údaje na přepravním obalu, zařízení, či motoru odpovídají projektovaným a objednaným parametrům. Vzhledem k trvalému technickému vývoji zařízení a změnám technických parametrů, které si výrobce vyhrazuje, a dále k časovému odstupu projektu od realizace vlastního prodeje nelze vyloučit zásadní rozdíly v parametrech zařízení k datu prodeje. O takových změnách je zákazník povinen se informovat u výrobce nebo dodavatele před objednaním zboží. Na pozdější reklamace nemůže být brán zřetel.

1.3 OBČANSKOPRÁVNÍ ODPOVĚDNOST

Ventilátory CVAB-N, CVAT-N Ekonovent® jsou vhodné pro vzduchotechnické aplikace, kde se s výhodou uplatní nízká hlučnost ventilátoru. Výrobce ani prodejce nenesou odpovědnost za vady vzniklé:

- nevhodným používáním
- běžným opotřebením součástí
- nedodržením pokynů týkajících se bezpečnosti, instalace, uvedení do provozu a použití, které jsou uvedené v tomto návodu
- použitím neoriginálních součástí

1.4 BEZPEČNOSTNÍ PŘEDPISY

Dodržením tohoto návodu by nemělo vzniknout žádné riziko týkající se bezpečnosti, zdraví a životního prostředí v souladu se směrnicemi ES (s označením CE). Totéž platí pro ostatní výrobky použité v zařízení nebo při instalaci. Následující všeobecné informace považujte za důležité:

- dodržujte bezpečnostní pokyny, aby nedošlo ke škodám na zařízení či ke zranění osob
- technické informace uvedené v tomto návodu nesmějí být měněny
- je zakázáno zasahovat do motoru zařízení.
- aby zařízení vyhovovalo směrnicím ES, musí být zařízení připojeno k elektrické síti v souladu s platnými předpisy
- zařízení musí být nainstalováno takovým způsobem, aby za běžných provozních podmínek nemohlo dojít ke kontaktu s jakoukoliv pohyblivou částí a/nebo částí pod napětím
- zařízení vyhovuje platným předpisům pro provoz elektrických zařízení
- před jakýmkoliv zásahem do zařízení je nutné jej vždy odpojit od napájení
- při manipulaci či údržbě zařízení je nutné používat vhodné nástroje
- zařízení musí být používáno pouze pro účely, pro které je určeno
- tento spotřebič nesmí používat děti mladší 8 let a osoby se sníženými fyzickými, smyslovými či mentálními schopnostmi nebo osoby s nedostatkem zkušeností a znalostí, pokud nejsou pod dozorem zodpovědné osoby nebo pokud nebyly dostatečně poučeny o bezpečném používání zařízení a u nichž nemůže dojít k pochopení rizik s tím spojených
- uživatel musí zajistit, aby si se zařízením nehrály děti
- čištění a údržbu zařízení nesmí provádět děti bez dozoru

2. VŠEOBECNÉ INFORMACE

2.1 POPIS

Ventilátory typu CVAB-N, CVAT-N Ekonovent® jsou radiální ventilátory určené k montáži do kruhového potrubí. Rámová konstrukce s bočními sendvičovými panely tloušťky 45 mm, které jsou k rámu skříně přichyceny samořeznými šrouby. Sendvičové panely se skládají z vnějšího lakovaného a vnitřního pozinkovaného plechu, uvnitř se zvukově izolační výplní ze skelné minerální vlny. Pro servis a údržbu je možné jednotlivé panely sejmout. Ze vstupní a výstupní strany vzduchu je skříň opatřena kruhovým hrdlem pro připojení potrubí s břitovým těsněním. Skříň je možné zavěsit pod strop přes ocelové závěsy ve spodní straně skříně (do velikosti jednotky CVAT/10-9000). Od velikosti jednotky CVAT/10-12000 do CVAT/10-16000 je skříň na spodní straně opatřena rámem pro zavěšení pod strop. Motor s ventilátorem jsou uloženy na společném tuhém rámu a od skříně odizolovány pryžovými izolátory chvění.

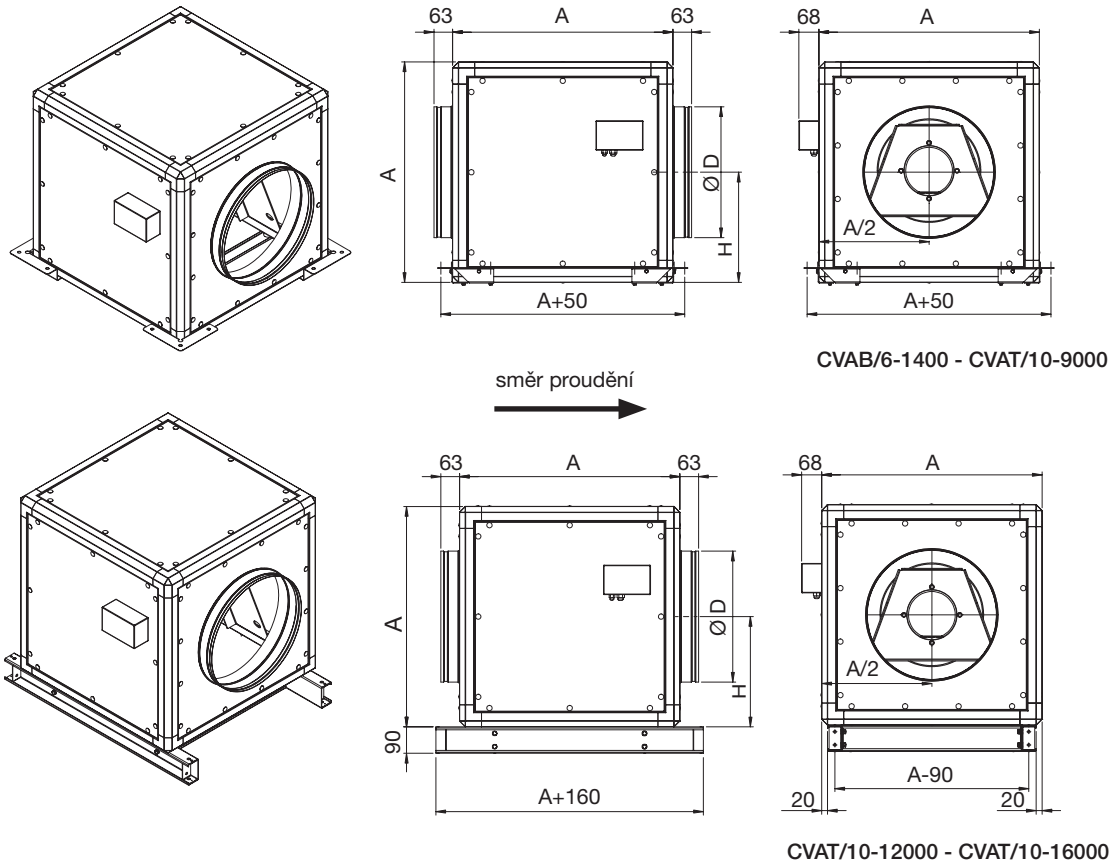
Při provozu ventilátoru je skříň v přetlaku. Ventilátory jsou určeny k dopravě vzduchu bez mechanických částic, které by mohly způsobit abrazi nebo nevyváženost oběžného kola. Ventilátory jsou určeny pro prostory bez nebezpečí výbuchu a nesmí být vystaveny přímému působení vlivu počasí. Ventilátory je možno instalovat pouze se osou motoru vodorovně. Umístění výtlačného hrdla lze měnit při montáži záměnou panelu s hrdlem s některým bočním nebo horním plným panelem.

2.2 TECHNICKÉ ÚDAJE

Typ	max. otáčky [min ⁻¹]	výkon [W]	napájecí napětí [V]	proud [A]	max. průtok vzduchu* [m ³ /h]	hmotnost [kg]	číslo svorkovnice**
CVAB/6-1400/250 N Ekonovent®	1993	164	1 x 230 V / 50 Hz	0,7	1420	38,5	1.2
CVAB/6-2000/315 N Ekonovent®	1472	174		0,75	2020	38,8	1.2
CVAB/10-3000/355 N Ekonovent®	1380	276		1,3	3020	62,3	1.4
CVAB/10-4000/400 N Ekonovent®	1372	445		2,1	4200	63,6	1.4
CVAT/10-6000/450 N Ekonovent®	1354	728	3 x 400 V / 50 Hz	1,2	5950	87,8	1.3
CVAT/10-9000/500 N Ekonovent®	1411	1543		2,4	9100	107,1	1.3
CVAT/10-12000/560 N Ekonovent®	1346	2230		3,45	12400	140,0	1.3
CVAT/10-15000/630 N Ekonovent®	1129	2306		3,6	14990	170,6	1.3
CVAT/10-16000/710 N Ekonovent®	1244	3078		4,8	15900	190,4	1.3

* při externí tlakové ztrátě připojeného potrubí a příslušenství 0 Pa

** viz kapitola 4.2

2.3 ROZMĚRY


Typ	A [mm]	D [mm]	H [mm]
CVAB/6-1400	500	250	250
CVAB/6-2000	500	315	250
CVAB/10-3000	650	355	325
CVAB/10-4000	650	400	325

Typ	A [mm]	D [mm]	H [mm]
CVAT/10-6000	750	450	375
CVAT/10-9000	800	500	400
CVAT/10-12000	900	560	450
CVAT/10-15000	1000	630	500
CVAT/10-16000	1100	710	550

3. MONTÁŽ A ÚDRŽBA

Po vyjmutí přístroje z přepravního kartonu přezkoušejte neporušenost a funkčnost ventilátoru. Zkontrolujte, zda se oběžné kolo ventilátoru lehce otáčí. Zkontrolujte, zda se při ručním protočení oběžné kolo nedotýká sacího ústí ventilátoru. Po namontování a spuštění ventilátoru je třeba zkontrolovat správný směr otáčení oběžného kola a zároveň je nutno změřit proud, který nesmí překročit jmenovitý proud ventilátoru. Pokud jsou hodnoty proudu vyšší, je motor přetížen a je třeba hledat závadu. Ložiska ventilátorů jsou samomazná, jsou určena k dlouhodobému používání a nevyžadují žádnou údržbu. Je třeba provádět čištění ventilátoru, aby nedocházelo k usazování nečistot na oběžném kole ventilátoru a nedocházelo tak k jeho rozvážení a následnému poškození ložisek vibracemi. Pravidelně (1x ročně) je nutno kontrolovat stav pryžových izolátorů chvění, jejich neporušenost a dotažení upevňovacích šroubů. Pro servis a údržbu je možné jednotlivé panely sejmout.

Montáž ventilátorů je možná pouze ve vodorovné poloze zobrazené v kapitole 2.3. Skříň je možné zavěsit pod strop přes ocelové závěsy ve spodní straně skříně (do velikosti jednotky CVAT/10-9000). Od velikosti jednotky CVAT/10-12000 do CVAT/10-16000 je skříň na spodní straně opatřena rámem pro zavěšení pod strop. V rámu a ocelových závěsech jsou připraveny otvory o průměru 11 mm pro montáž podstropních závěsů, které nejsou součástí dodávky. Výrobce neručí za dimenzování podstropních závěsů pro danou velikost a hmotnost ventilátoru a za zvolený typ ukotvení podstropních závěsů do stropní konstrukce, které nebyly dodány z výrobního závodu.


POZOR!

Při provozu ventilátoru je skříň v přetlaku!

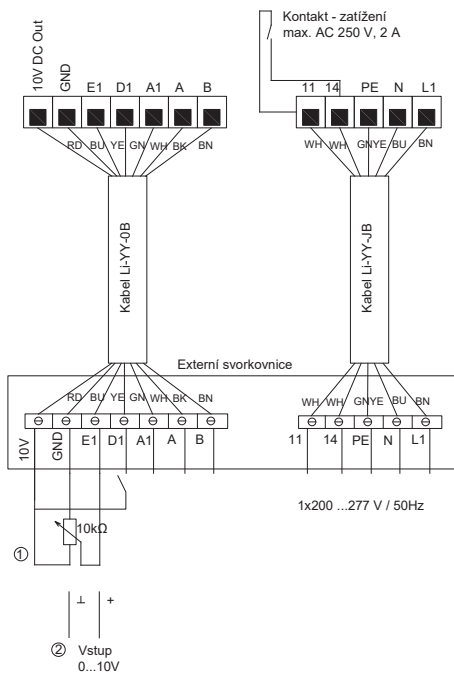
4. ELEKTRICKÁ INSTALACE, SCHÉMA ZAPOJENÍ

4.1 ELEKTRICKÁ INSTALACE A BEZPEČNOST

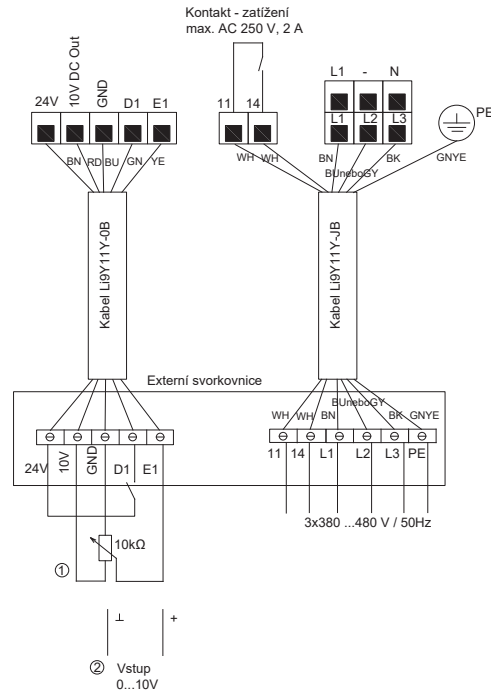
Obecně je nutno dbát ustanovení ČSN 12 2002 a ostatních souvisejících předpisů. Při jakékoliv revizní či servisní činnosti je nutno ventilátor odpojit od elektrické sítě. Připojení a uzemnění elektrického zařízení musí vyhovovat zejména ČSN 33 2000-5-54, ČSN 33 2190, ČSN 33 2000-5-51. Práce smí provádět pouze pracovník s odbornou kvalifikací dle ČSN 34 3205 a vyhlášky ČÚPB a ČBÚ o odborné způsobilosti v elektrotechnice č. 50-51/1978 Sb.

Motory ventilátorů mají krytí IP54. Pracovní teplota je -20 až 60 °C. Před uvedením ventilátoru do provozu musí být provedena na zařízení výchozí revize elektrického zařízení dle ČSN 33 1500. Po dobu provozování je provozovatel povinen provádět pravidelné revize elektrického zařízení ve lhůtách dle ČSN 33 1500.

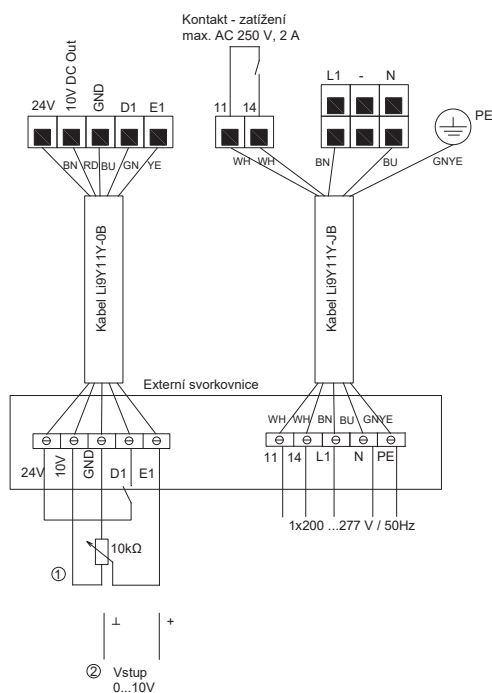
4.2 SCHÉMA ZAPOJENÍ



svorkovnice 1.2
(CVAB/6-1400, 2000)



svorkovnice 1.3
(CVAT/10-6000, 9000, 12000, 15000, 16000)



svorkovnice 1.4
(CVAB/10-3000, 4000)

Legenda barevného značení vodičů:

BN	hnědá
BK	černá
WH	bílá
GN	zelená
YE	žlutá
BU	modrá
RD	červená
GNYE	žlutozelená
GY	šedá



POZOR!

Pokud zapojení motoru ventilátoru není v souladu se zde uvedeným zapojením, je vždy nutno respektovat zapojení umístěné výrobcem na vnitřní straně víka svorkovnice.

5. TECHNICKÁ POMOC

Široká síť poboček S&P zaručuje dostatečnou technickou pomoc. Pokud je zjištěna na zařízení jakákoliv porucha, kontaktujte kteroukoliv pobočku technické pomoci. Jakákoliv manipulace se zařízením osobami nepatřícími k vyškolenému servisnímu personálu S&P způsobí, že nebude moci být uplatněna záruka.

V případě jakýkoliv dotazů týkajících se produktů, se obraťte na jakoukoliv pobočku společnosti ELEKTRODESIGN ventilátory spol. s r.o. Chcete-li najít svého nejbližšího prodejce, navštivte webové stránky www.elektrodesign.cz.

6. ODSTAVENÍ Z PROVOZU

Pokud neplánujete zařízení používat po delší dobu, je doporučeno vrátit jej zpět do původního obalu a skladovat jej na suchém, bezprašném místě.

Výrobce nenesе žádnou odpovědnost za škody na zdraví nebo majetku vzniklé nedodržením těchto instrukcí. Společnost S&P si vyhrazuje právo na modifikaci výrobků bez předchozího upozornění.

7. VYŘAZENÍ Z PROVOZU A RECYKLACE



Právní předpisy EU a naše odpovědnost vůči budoucím generacím nás zavazují k recyklaci používaných materiálů; nezapomeňte se zbavit všech nežádoucích obalových materiálů na příslušných recyklačních místech a zbavte se zastaralého zařízení na nejbližším místě nakládání s odpady.

V případě jakýkoliv dotazů, se obraťte na jakoukoliv pobočku společnosti ELEKTRODESIGN ventilátory spol. s r.o. Chcete-li najít svého nejbližšího prodejce, navštivte webové stránky www.elektrodesign.cz.

8. REKLAMAČNÍ FORMULÁŘ

Reklamace může být přijata do evidence k posouzení (následně uznána/neuznána) pouze a výlučně až po předložení úplně vyplněného reklamačního formuláře, dokladu o zakoupení zboží a dodacího listu. Oprávněný pracovník společnosti ELEKTRODESIGN ventilátory spol. s r. o. nebo jiná osoba určená společností ELEKTRODESIGN ventilátory spol. s r. o. provede posouzení reklamace a rozhodne o uznání, nebo zamítnutí reklamace. Oprávněný pracovník společnosti ELEKTRODESIGN ventilátory spol. s r. o. následně stanoví způsob vyřízení reklamace (oprava v dílně/oprava na místě instalace/ výměna výrobku apod.). Rozhodnutí o způsobu opravy je výlučně na oprávněném pracovníkovi společnosti ELEKTRODESIGN ventilátory spol. s r. o.

A) Povinné údaje k reklamaci:

(bez vyplnění všech požadovaných údajů nelze formulář přijmout k vyřízení)

Osoba (název společnosti) uplatňující reklamaci:	
Kupující (společnost či osoba uvedená na faktuře):	
Kontaktní osoba (statutární orgán, zmocněná osoba):	
Telefon:	E-mail:
Předmět reklamace (uved'te zařízení, typ a výrobní číslo):	
Číslo faktury / daňového dokladu (napište číslo):	Číslo dodacího listu:
Odborný, technický a vyčerpávající popis vzniku závady a její projevy:	

Přílohou k reklamačnímu formuláři pro posouzení vyloučení vlastního zavinění nesprávným použitím doložte povinné přílohy k přijetí reklamace dokladující nákup zboží a správné elektrické zapojení dle návodu:

Faktura / doklad o zaplacení:	ANO	NE
Dodací list:	ANO	NE
Fotodokumentace zapojeného přístroje a elektrického zapojení dodána přílohou:	ANO	NE

Důležité upozornění: Zákazník je povinen předložit reklamované zboží vyčištěné, zbavené všech nečistot a hygienicky nezávadné. Společnost ELEKTRODESIGN ventilátory spol. s r. o. je oprávněna odmítnout převzít k reklamačnímu řízení zboží, které nebude splňovat zásady obecné hygieny v souladu se zákonem č. 258/2000 Sb., o ochraně veřejného zdraví.

Zboží bylo/bude předáno k reklamaci (zaškrtněte způsob): **externí doprava** **osobně na pobočce**

Svým podpisem stvrzuji, že souhlasím se zněním výše uvedených podmínek a že jsem se seznámil s Reklamačním řádem, Všeobecnými obchodními podmínkami a s aktuálním Sazebníkem servisních prací společnosti ELEKTRODESIGN ventilátory spol. s r. o.

V (místo):	Dne (datum):
------------	--------------

Jméno a příjmení:	Podpis:
--------------------------	----------------

B) Doplnkové informace: Vyplňte pouze v případě zájmu o objednání servisního zásahu na místě instalace

Zákazník vyplní, pouze pokud má zájem o servisní zásah na místě. O provedení nebo odmítnutí servisního zásahu na místě rozhoduje pověřený pracovník firmy ELEKTRODESIGN ventilátory s.r.o.

Povinné údaje k servisnímu zásahu na místě:
 (bez vyplnění všech požadovaných údajů nelze formulář přijmout k vyřízení)

Název projektu / akce (stavební, developerská či jiná):		
Pověřená kontaktní osoba v místě instalace (jméno a mobilní telefon):		
Místo kontroly (přesná adresa):		
Parkování v místě?:	ANO	NE
Kde nejlépe zaparkovat?:		
(Objednatel je povinen zajistit možnost parkování v místě instalace, zejména v centrech měst apod.)		
Upřesnění umístění (objekt, výška instalace, potřeba lešení, plošiny atd...):		
Zprovoznění provedl ELEKTRODESIGN?:	ANO	NE
Navrhovaný nezávazný termín servisního zásahu:		

Přílohou k reklamačnímu formuláři pro vyloučení vlastního zavinění nesprávným použitím a posouzení podmínek výjezdu doložte povinné dokumenty ohledně správného elektrického zapojení dle návodu:

Schéma zapojení:	ANO	NE
Výchozí revizní zpráva:	ANO	NE
Technická zpráva pro VZT zařízení:	ANO	NE
Kompletní protokol o zaregulování:	ANO	NE

Pokud nebude kontaktní osoba dosažitelná na uvedeném telefonním čísle před výjezdem servisního technika, výjezd se neuskuteční. **V případě, že výjezd a servisní zásah nejsou podle rozhodnutí pověřeného pracovníka servisu předmětem záruční opravy nebo za zjištěné vady společnost ELEKTRODESIGN ventilátory spol. s r. o. neodpovídá, či se na ně nevztahuje záruka za jakost, zákazník se zavazuje uhradit servisní zásah dle platného Sazebníku servisních prací společnosti ELEKTRODESIGN ventilátory spol. s r. o. na základě vystavené faktury a dle na místě potvrzeného rozpisu provedených prací.**

Svým podpisem stvrzuji, že souhlasím se zněním výše uvedených podmínek a že jsem se seznámil s Reklamačním řádem, Všeobecnými obchodními podmínkami a s aktuálním Sazebníkem servisních prací společnosti ELEKTRODESIGN ventilátory spol. s r. o.

V (místo):	Dne (datum):
------------	--------------

Jméno a příjmení:	Podpis:
-------------------	---------