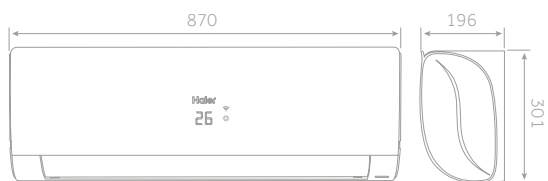


AS25 - AS35 - AS42



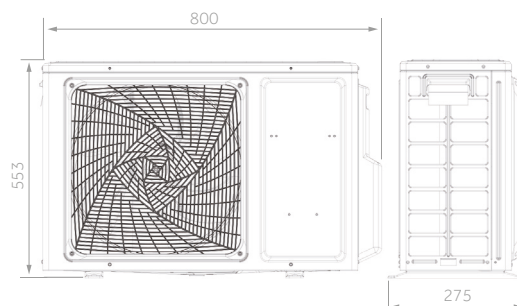
AS50



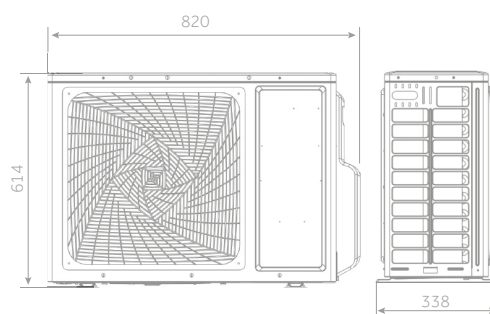
AS71



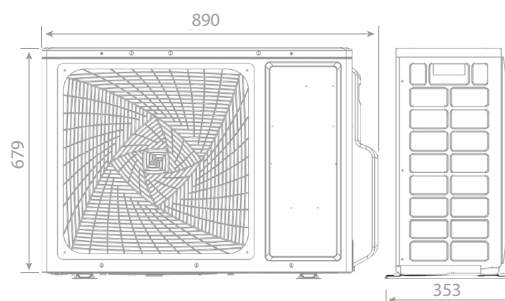
1U25 - 1U35 - 1U42



1U50

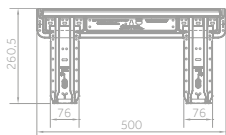


1U71

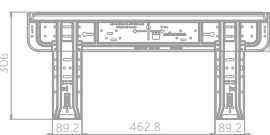


INSTALAČNÍ PLECH

AS25-AS35-AS42-AS50



AS71



2.5 kW - 3.5 kW - 4.2 kW

5.0 kW

7.1 kW

Rezidenční jednotky single split FLARE Plus

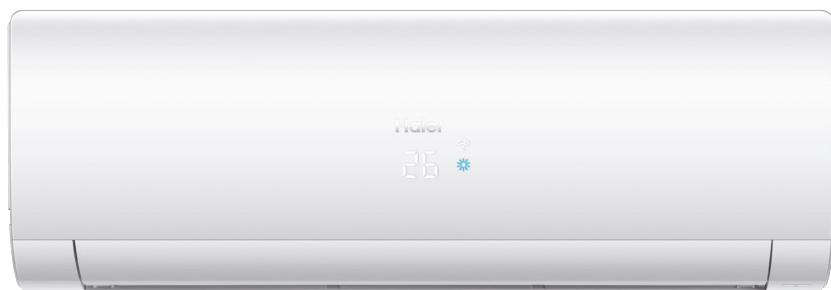
Haier

2.5 kW

3.5 kW

5.0 kW

7.1 kW



Nano-Aqua Sterilizace



Steri-Clean



Self-Hygiene



Tichý provoz



Snadná instalace



Wi-Fi



3D proud vzduchu



Self-Clean



Standard YR-HE

- Nano-Aqua Sterilizace
- 56 °C Steri-clean
- Self-Hygiene
- Self-Clean
- Velmi tichý provoz
- Beznapěťový kontakt on/off
- 3D proudění vzduchu: plynulý pohyb vertikálních a horizontálních lamel
- 10 °C temperace
- Vytápění do -20 °C, chlazení do -20 °C

VNITŘNÍ JEDNOTKA	Model	AS25S2SF2FA-3	AS35S2SF2FA-3	AS50S2SF2FA-3	AS710S2SF2FA-3	
VENKOVNÍ JEDNOTKA	Model	1U25S2SM1FA	1U35S2SM1FA	1U50S2SJ2FA	1U71S2SR2FA	
SOUPRAVA	Model	HSU-25F204/R3(DB)	HSU-35F204/R3(DB)	HSU-50F204/R3(DB)	HSU-71F204/R3(DB)	
Technická specifikace						
Chladicí výkon	nom (min~max) kW	2.6 (0.8 - 3.2)	3.5 (1.0 - 4.0)	5.2 (1.4 - 6.0)	7.0 (2.2 - 7.5)	
Topný výkon	nom (min~max) kW	3.2 (0.8 - 4.2)	4.2 (1.0 - 5.2)	6.0 (1.4 - 6.9)	8.0 (2.4 - 8.5)	
Topný výkon - 7°C	nom (min~max) kW	2.12	2.47	4.07	4.95	
Příkon při chlazení	nom (min~max) kW	0.65 (0.2 - 1.5)	0.88 (0.3 - 1.5)	1.4 (0.5 - 2.0)	2.17 (0.7 - 2.5)	
Příkon při vytápění	nom (min~max) kW	0.8 (0.3 - 1.6)	1.1 (0.5 - 1.6)	1.5 (0.52 - 2.35)	2.16 (0.7 - 2.9)	
Energetická účinnost	EER	w/w	4.0	4.0	3.7	3.2
	COP	w/w	4.0	3.8	4.0	3.7
Chladicí výkon Pdesign	35°C	kW	2.6	3.5	5.2	7.0
Topný výkon Pdesign	(-10°C)	kW	2.4	2.8	4.6	5.6
Energetická účinnost sezónní	SEER		8.5 (A+++)	8.5 (A+++)	7.2 (A++)	7.1 (A++)
	SCOP		4.6 (A++)	4.6 (A++)	4.6 (A++)	4.0 (A+)
Sezónní potřeba energie chlazení		kWh/rok	107	144	253	345
Sezónní potřeba energie vytápění		kWh/rok	731	854	1401	1959
Vnitřní jednotka						
Napájení		f/V/Hz	1/220-240/50	1/220-240/50	1/220-240/50	1/220-240/50
Průtok vzduchu	Vys.	m³/h	600	650	900	1100
Výkon odvlhčování		L/h	1.2	1.6	2.0	2.8
Hladina aku, výkonu Lw chlazení		dB	53	55	57	60
Hladina aku, výkonu Lw vytápění		dB	53	55	57	60
Hladina aku, tlaku Lp chlazení (1m)		dB(A)	38/32/25/19	39/33/26/20	45/41/37/28	47/43/37/33
Hladina aku, tlaku Lp vytápění (1m)		dB(A)	38/32/25/19	39/33/26/20	45/41/37/28	47/43/37/33
Provozní rozměry	D x Š x V	mm	870x196x301	870x196x301	1009x223x327	1126x230x337
Provozní hmotnost		kg	9.5	9.5	12	15.2
Venkovní jednotka						
Napájení		f/V/Hz	1/220-240/50	1/220-240/50	1/220-240/50	1/220-240/50
Hladina aku, výkonu Lw	Vys.	dB	59	61	63	70
Hladina aku, tlaku Lp chlazení	Vys.	dB(A)	47	48	51	57
Proudový odběr	max	A	7.2	7.2	10.9	13.0
Provozní rozměry	D x Š x V	mm	800x275x553	800x275x553	820x338x614	890x353x697
Provozní hmotnost		kg	29	31.5	37.8	45
Typ kompresoru			Rotační inverter	Rotační inverter	2° Rotační inverter	2° Rotační inverter
Výrobce kompresoru			Panasonic	Hitachi	Mitsubishi	Mitsubishi
Chladivové potrubí						
Chladivo			R32	R32	R32	R32
Kapalinové potrubí Ø	Ø	mm	6.35	6.35	6.35	9.52
Sací potrubí Ø	Ø	mm	9.52	9.52	12.7	15.88
Max. délka potrubí bez doplnění chladiva		m	7	7	7	7
Max. délka potrubí		m	20	20	25	50
Převýšení mezi vnitřní a venkovní j.		m	10	10	15	30
Množství předplněného chladiva		kg	0.65	0.94	0.95	1.30
Doplnění chladiva		g/m	20	20	20	45
Provozní teploty chlazení	min~max	°C	21-35°C (in) / -20-43°C (out)			
Provozní teploty vytápění	min~max	°C	10-27°C (in) / -20-24°C (out)			