

NÁVOD K POUŽITÍ

VUT 250 V mini A12
VUE 250 V mini A12
VUT 250 H mini A12
VUE 250 H mini A12

VUT 250 V mini A1
VUE 250 V mini A1
VUT 250 H mini A1
VUE 250 H mini A1



Přítokově odsávací zařízení s rekuperací tepla

OBSAH

Účel použití	4
Kompletace	4
Struktura smluvených značek	4
Technické specifikace	5
Zařízení a princip provozu	6
Zapojení do elektrické sítě	13
Technická údržba	15
Pravidla pro skladování a přepravu	17
Záruka výrobce	18
Potvrzení o převzetí	19
Informace o prodejci	19
Potvrzení o montáži	19
Záruční list	19

Příručka uživatele je sjednocená s technickým popisem, návodem k použití a pasem, obsahuje údaje o instalaci a montáži přítokově odsávacího zařízení s rekuperací tepla VUT/VUE 250 V/H mini A12/A1 (dále v textu - instalace, v částech «Požadavky na bezpečnost», «Záruka výrobce», varujících a informačních kapitolách - výrobek).

POŽADAVKY NA BEZPEČNOST

Před začátkem instalace a montáže výrobku se pozorně obeznámte s příručkou uživatele

Během montáže a instalace výrobku se musejí dodržovat pravidla příručky, a také požadavky všech uplatnitelných místních a národních norem a standardů.

Je nutné se obeznámit s varováními v příručce, jelikož obsahují vědomosti, týkající se vaší bezpečnosti.

Nedodržování pravidel a varování příručky může způsobit zranění nebo poškození výrobku.

Po přečtení příručky uživatele ji uschovávejte po celou dobu použití výrobku.

Při předání ovládání jinému uživateli je nutné ho opatřit danou příručkou.

Význam symbolů, používaných v příručce:

	POZOR!
	JE ZAKÁZANO!

BEZPEČNOSTNÍ OPATŘENÍ PŘI MONTÁŽI A EXPLOATACI VÝROBKU



- Při montáži výrobku je nutné odpojit síť elektronapájení.



- Výrobek je nutné uzemnit!



- Nepokládejte síťovou šňůru poblíž topného/ohřívacího zařízení.



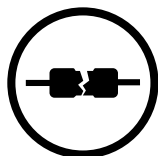
- Dodržujte bezpečnostní pokyny během práce s elektrickým nářadím při montáži výrobku.



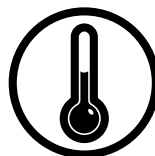
- Neměňte délku síťové šňůry samostatně.
- Neohýbejte síťovou šňůru.
- Chráňte síťovou šňůru před poškozeními.
- Nepokládejte na síťovou šňůru cizí předměty.



- Buďte opatrní během vybalování výrobku.



- Nepoužívejte poškozené vybavení ani vodiče při zapojení výrobku do elektrické sítě.



- Neprovozujte výrobek mimo hranice rozmezí teplot, uvedených v příručce uživatele.
- Neprovozujte výrobek v agresivním nebo výbušném prostředí.



- Nesahejte na řídicí zařízení mokřými rukama.
- Neprovádějte montáž a technickou obsluhu výrobku mokřými rukama.

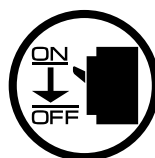


- Nemyjte výrobek vodou.
- Chraňte elektrické součásti výrobku před zásahem vody.

BEZPEČNOSTNÍ OPATŘENÍ PŘI MONTÁŽI A EXPLOATACI VÝROBKU



- Nedovolte dětem instalovat výrobek.



- Během technické obsluhy výrobku odpojte ho od sítě napájení.



- Neuschovávejte v blízkosti výrobku vybušné a snadno se vznětlivé látky.



- Při výskytu cizích zvuků, vůně, kouře odpojte výrobek od sítě napájení a obraťte se na servisní centrum.



- Neotvírejte výrobek během provozu.



- Nesměřujte vzduchový proud od výrobku na zdroje otevřeného ohně.



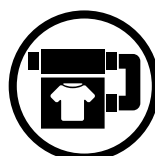
- Nepřekrývejte vzduchový kanál během provozu výrobku.



- Při dlouhodobé instalaci výrobku čas od času ověřujte spolehlivost montáže.



- Nesedejte si na výrobek ani nepokládejte na něj jiné předměty.



- Používejte výrobek jenom k určenému účelu použití.

ÚČEL POUŽITÍ

Výrobek je určen pro uskutečnění výměny vzduchu prostřednictvím mechanického větrání v soukromých domech, kancelářích, hotelech, kavárnách, zasedacích sálech a jiných domácích a společenských prostorech, a také rekuparace tepelné energie odváděného z prostorů vzduchu pro ohřev přítokového očištěného vzduchu.

Výrobek není určen pro organizaci větrání v prostorech ze zvýšenou vlhkostí (bazény, sauny, skleníky aj.)

Výrobek je zařízením pro úsporu tepelné energie prostřednictvím rekuperace tepla a je jedním z prvků technologií šetření energií v místnostech. Zařízení je kompletujícím výrobkem a nepodléhá autonomní exploataci.

Výrobek je určen pro dlouhodobou práci bez odpojení od elektrické sítě.

Přemísťovaný vzduch nemusí obsahovat hořlavé ani výbušné směsi, aktivní chemické výpary, lepkavé látky, vláknité materiály, hrubý prach, sazi, tuky ani prostředí, způsobujících vznik škodlivých látek (jedy, prach, choroboplodné mikroorganismy).



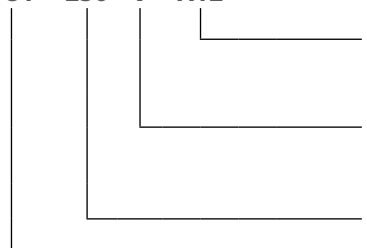
**PŘED INSTALACÍ VÝROBKU SI POZORNĚ PŘEČTĚTE TENTO UŽIVATELSKÝ MANUÁL.
DODRŽENÍ POŽADAVKŮ UŽIVATELSKÉHO MANUÁLU PŘÍSPÍVÁ K ZABEZPEČENÍ
SPOLEHLIVÉHO PROVOZU VÝROBKU BĚHEM CELÉ DOBY JEHO ŽIVOTNOSTI.
USCHOVÁVEJTE UŽIVATELSKÝ MANUÁL PO CELOU DOBU ŽIVOTNOSTI VÝROBKU, PROTOŽE
V NĚM JSOU OBSAŽENY POŽADAVKY NA ÚDRŽBU VÝROBKU.**

KOMPLETACE

Název	Number
Počet	1 ks.
Zařízení	1 ks.
Návod k použití	1 ks..
Ovládací panel	1 ks.
Drenážní tvarovka	1 ks.
Upínací sada	1 ks.
Obalová krabice-	

STRUKTURA SMLUVENÝCH ZNAČEK

VUT 250 V A12



Řídicí jednotka

A1 - regulátor rychlosti
A12 - senzorový řídicí panel

Rozmístění nátrubků

V - svislé
H - vodorovné

Nominální výkonnost, m³/h

Série zařízení

VUT - větrací zařízení s rekuperací tepla
VUE - větrací zařízení s rekuperací energie

TECHNICKÉ SPECIFIKACE

Zařízení je určeno pro provoz v prostoru za teploty okolního vzduchu +1 °C až +40 °C a relativní vlhkosti do 80 %. Pro zabránění vzniku kondenzace na vnitřních stěnách zařízení je nutné, aby teplota povrchu pouzdra byla o 2-3 °C vyšší za teplotu rosného bodu přepravovaného vzduchu.

Podle druhu ochrany před úrazem elektrickým proudem patří jednotka k přístrojům třídy I. dle GOST 12.2.007.0-75.

Stupeň ochrany před přístupem k nebezpečným součástem a zásahem vody:

- zařízení, připojeného ke vzduchovému potrubí — IP22;
- motorů zařízení — IP44.

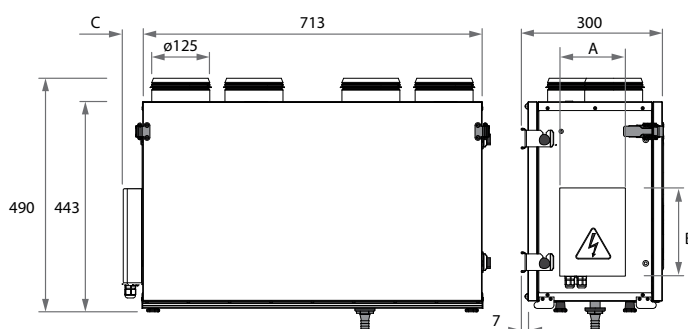
Konstrukce výrobku se stále zdokonaluje, proto se mohou některé modely nepatrně lišit od popsanych v dané příručce.

TECHNICKÉ SPECIFIKACE

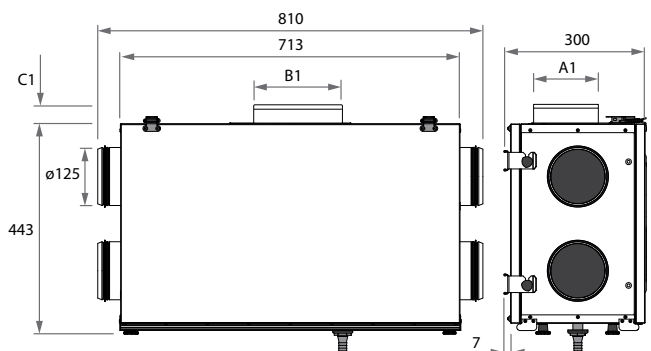
Model	VUT 250 V/H mini A12/A1	VUE 250 V/H mini A12/A1
Nápní napájení, V/50-60 Hz	1~ 230	
Max. výkon ventilátorů, W	148	
Max. spotřebovaný proud ventilátorů, A	0.78	
Maximální spotřeba vzduchu, m ³ /hod	250	
Otáčky, min-1	2700	
Hladina akustického tlaku na vzdálenosti 3 m, dBA	28-47	
Teplota přepravovaného vzduchu, °C	-25 až +40	
Izolace	20 mm minerální vata	
Odsávací filtr	G4	
Přítokový filtr	G4 (F8 PM2.5 81 %)*	
Průměr zapojovaného vzduchového potrubí, mm	Ø 125	
Hmotnost, kg	26	25
Účinnost rekuperace tepla, %	55 až 78	52 až 73
Účinnost rekuperace vlhkosti, %		27 až 45
Druh rekuperátoru	Křížového proudu	
Látka rekuperátoru	polystyren	polymerovaná celulóza
*Možnost		

OBRYSOVÉ ROZMĚRY ZAŘÍZENÍ, MM

VUT/VUE 250 V mini A12/A1



VUT/VUE 250 H mini A12/A1



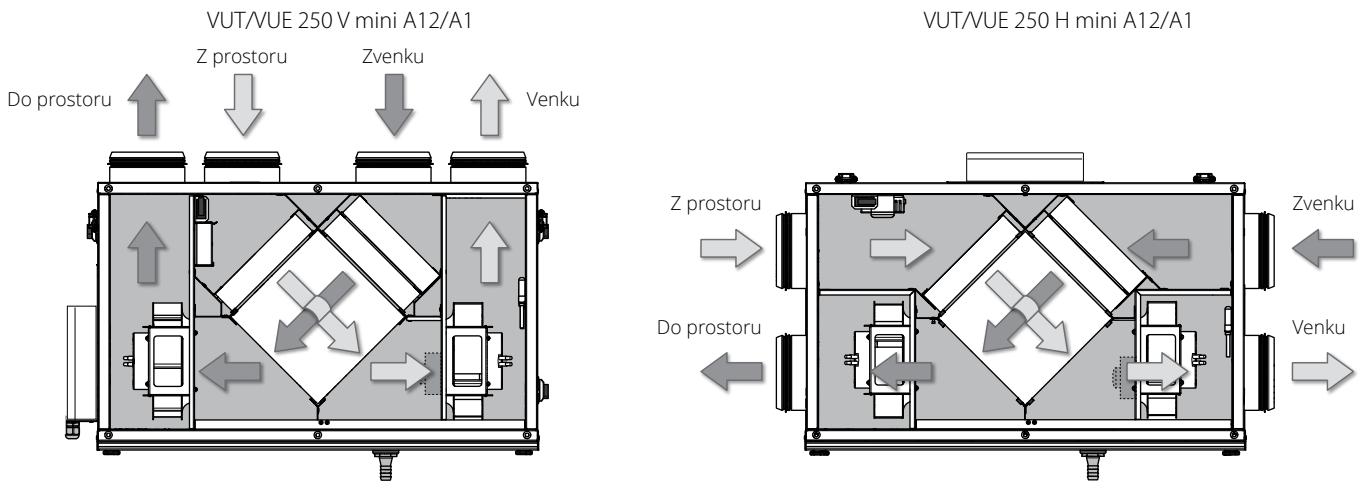
Model	A	A1	B	B1	C	C1
VUT/VUE 250 V mini A12/A1	139	-	186	-	43	-
VUT/VUE 250 H mini A12/A1	-	139	-	186	-	43

ZAŘÍZENÍ A PRINCIP PROVOZU

Stroj funguje podle tohoto principu: teplý znečištěný vzduch z prostoru vstupuje vzduchovým potrubím do zařízení, kde se uskutečňuje jeho filtrace, dále vzduch prochází rekuperátorem a pomocí odsávacího ventilátoru se odsává vzduchovým potrubím ven. Čistý studený vzduch zvenku vstupuje vzduchovým potrubím do přítokového filtru zařízení, kde se uskutečňuje jeho filtrace, dále vzduch prochází rekuperátorem a pomocí přítokového ventilátoru dodává se vzduchovým potrubím do prostoru. V rekuperátoru probíhá výměna tepelné energie teplého znečištěného vzduchu, odváděného z prostoru, a čistého studeného vzduchu, vstupujícího zvenku.

Rekuperace tepla snižuje ztráty tepelné energie a exploatační výdaje na ohřev přítokového vzduchu během chladného ročního období.

PRINCIP FUNKOVÁNÍ ZAŘÍZENÍ

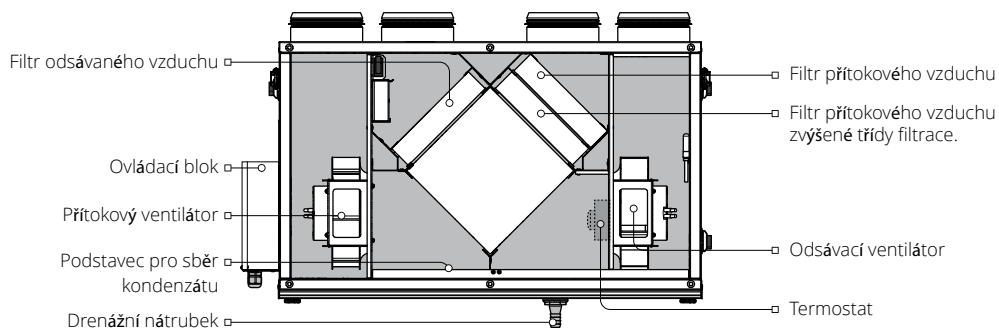


Ochrana proti omrznutí

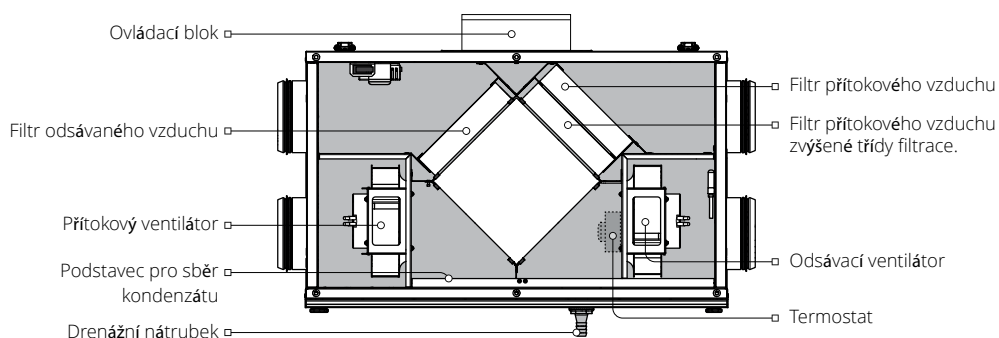
Pro ochranu rekuperátoru proti omrznutí je zařízení vybaveno snímačem teploty nebo termostatem v závislosti na modelu zařízení. Snímač je umístěn v odsávacím kanálu za rekuperátorem. V případě nebezpečí omrznutí (teplota odsávaného vzduchu za rekuperátorem $+3\text{ }^{\circ}\text{C}$) se přítokový ventilátor zastavuje, odsávací ventilátor pokračuje v provozu, a rekuperátor se prohřívá proudem teplého odsávaného vzduchu). V zařízeních s termostatem je toto nastavení možné změnit nastavením otočného knoflíku do potřebné polohy.

ZAŘÍZENÍ STROJŮ

VUT/VUE 250 V mini A12/A1



VUT/VUE 250 H mini A12/A1



INSTALACE A PŘÍPRAVA K PROVOZU



PŘED MONTÁŽÍ VÝROBKU SE POZORNĚ OBEZNÁMTE S PŘÍRUČKOU UŽIVATELE.



MONTÁŽ VÝROBKU SE MUSÍ USKUTEČŇOVAT KVALIFIKOVANÝM SPECIALISTOU, KTERÝ DISPONUJE NUTNÝMI NÁSTROJI A MATERIÁLY, A PO NÁLEŽITÉM ŠKOLENÍ.

Zařízení musí být namontováno tak, aby byl zajištěn dobrý přístup pro provedení údržby nebo opravy.

Při výběru místa pro montáž zařízení naplánujte volné otevření servisního panelu.

Pro zajištění optimální produktivity zařízení a zmenšení aerodynamických ztrát, spojených s turbulencí vzduchového proudu, připojte přímý úsek vzduchového potrubí k tvarovkám po obou stranách zařízení.

Minimální doporučená délka přímých úseků:

- 1x průměr vzduchového potrubí na straně přívodu vzduchu;
- 3x průměr na straně výstupu vzduchu.

Při absenci nebo malé délce vzduchovodů na jedné nebo několika tvarovkách zařízení je nutné ochránit vnitřní části zařízení před průnikem postranních předmětů.

Například, nainstalujte mříž nebo jiné ochranné zařízení s velikostí otvorů nejvíc 12,5 mm pro zabránění volnému přístupu k ventilátorům.

Zařízení se musí montovat jenom na rovnou zeď!

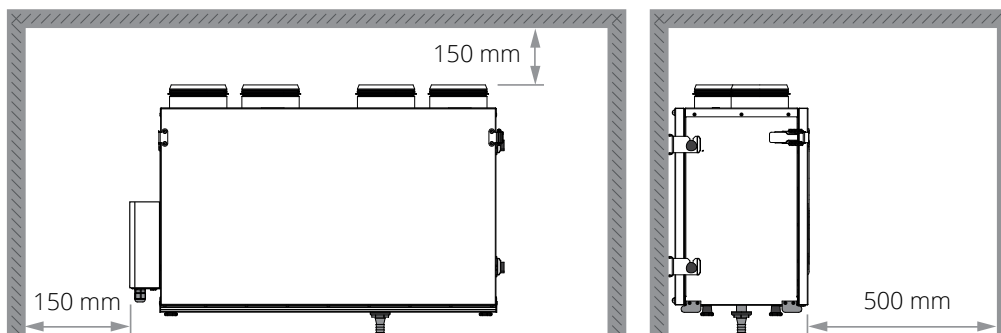
Montáž zařízení na nerovný povrch způsobuje pokroucení pouzdra zařízení a může překážet náležitě instalaci.

Zařízení bylo projektováno pro montáž na vodorovný povrch, a taky pro nástěnnou montáž pomocí konzoly, která se upevňuje třemi vruty s hmoždinkami (nejsou součástí kompletu dodávky).

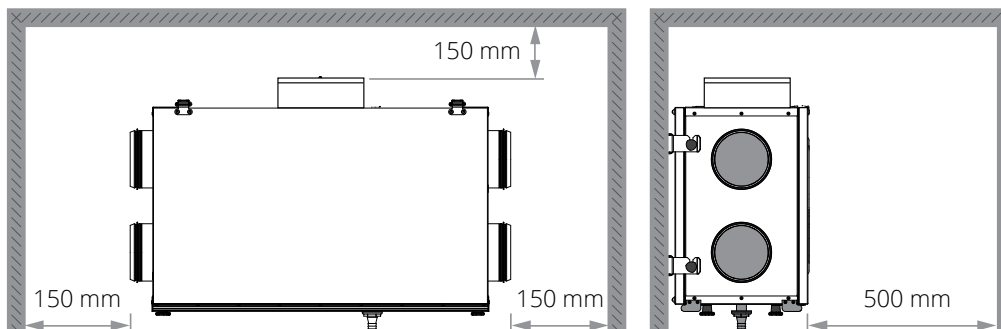
NÁSTĚNNÁ MONTÁŽ ZAŘÍZENÍ

1. Při výběru místa pro montáž zařízení zajistíte minimální přípustné vzdalenosti k zařízení.

VUT/VUE 250 V mini A12/A1

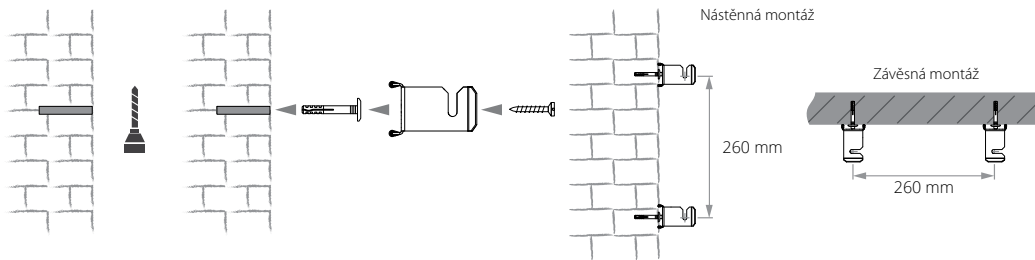


VUT/VUE 250 H mini A12/A1



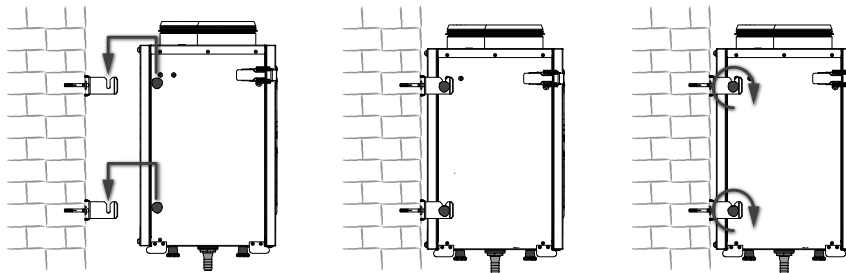
2. Připevněte montážní konzoly na stěnu nebo na strop. Montáž konzoly musí být uskutečněna s ohledem na materiál stěny a váhu zařízení.

Pozor! Montáž na strop je předpokládán jenom u zařízení s rekuperátorem z polymerované celulózy.

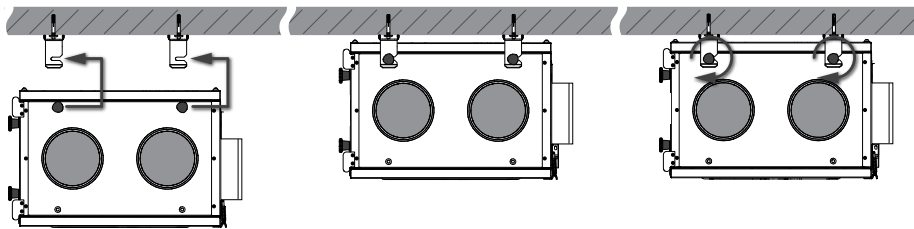


3. Install the unit on the mounting brackets. Tighten the triangular fixing screws on the mounting brackets.

Nástěnná montáž pomocí montážních konzol

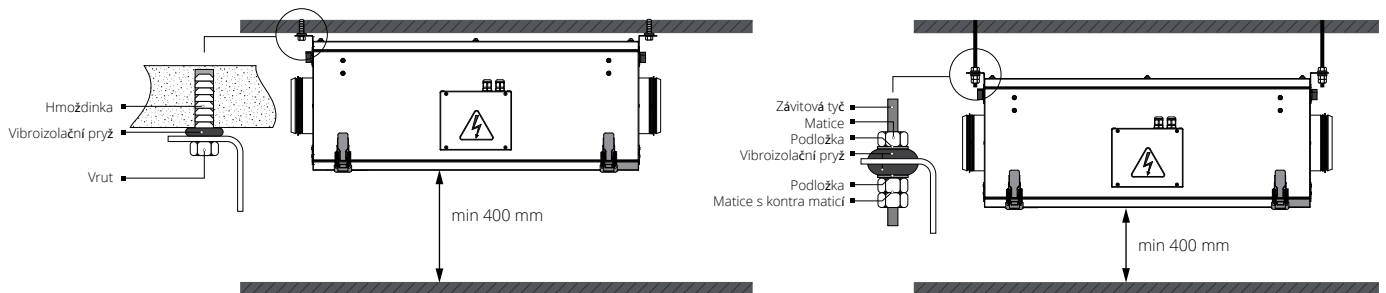


Stropní montáž pomocí montážních konzol



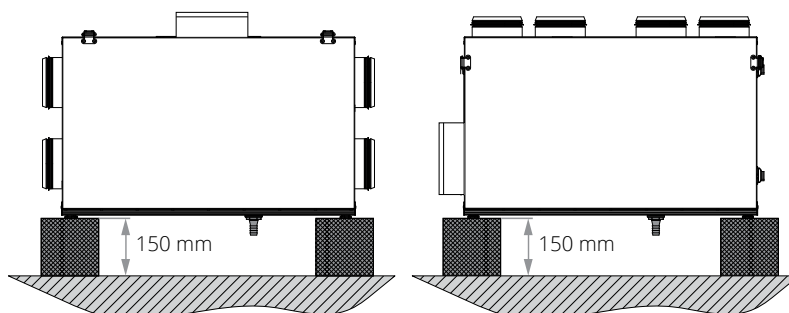
ZÁVĚSNÁ MONTÁŽ ZAŘÍZENÍ NA KONZOLY VE TVARU L (JENOM PRO ZAŘÍZENÍ VUE)

Při použití konzol ve tvaru L je možné namontovat zařízení těsně na strop nebo na závítovou tyč.



PODLAHOVÁ MONTÁŽ ZAŘÍZENÍ

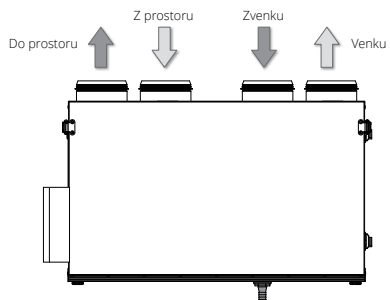
Dejte zařízení na předem připravené opěry ve výšce nejméně 150 mm pro zajištění dostatečného přístupu pro připojení drenážní tvarovky k sifonu a montáže systému odvodu kondenzátu.



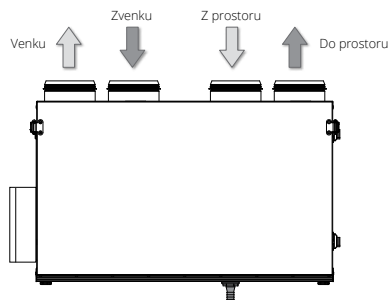
ZMĚNA STRANY PRO OBSLUHU

Přesvědčte se, že je strana pro obsluhu vybrána správně. Montáž zařízení musí zajistit volný přístup k otevíracímu panelu pro technickou a servisní údržbu.

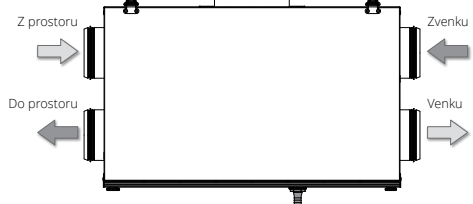
VUT/VUE 250 V mini A12/A1 - levé provedení



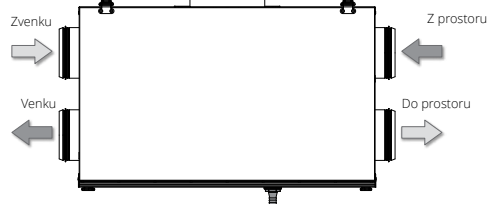
VUT/VUE 250 V mini A12/A1 - pravé provedení



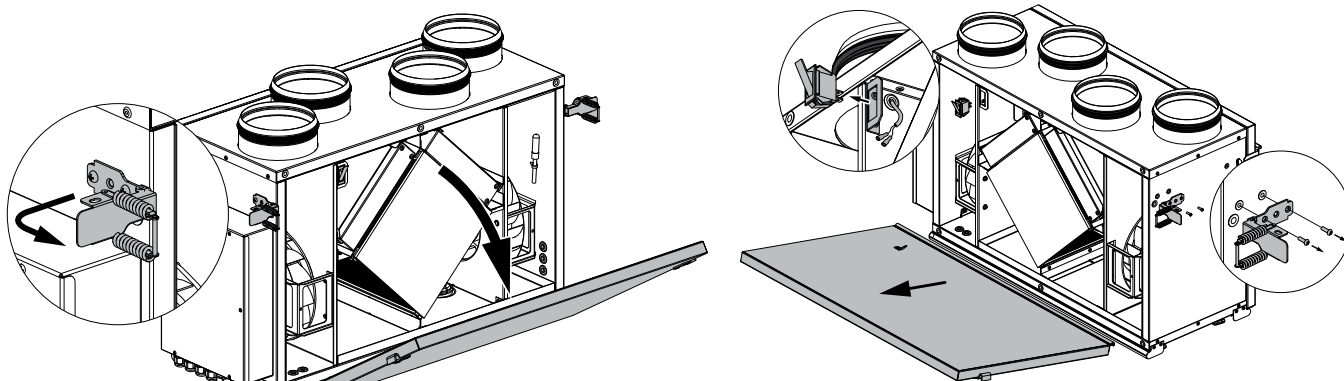
VUT/VUE 250 H mini A12/A1 - levé provedení



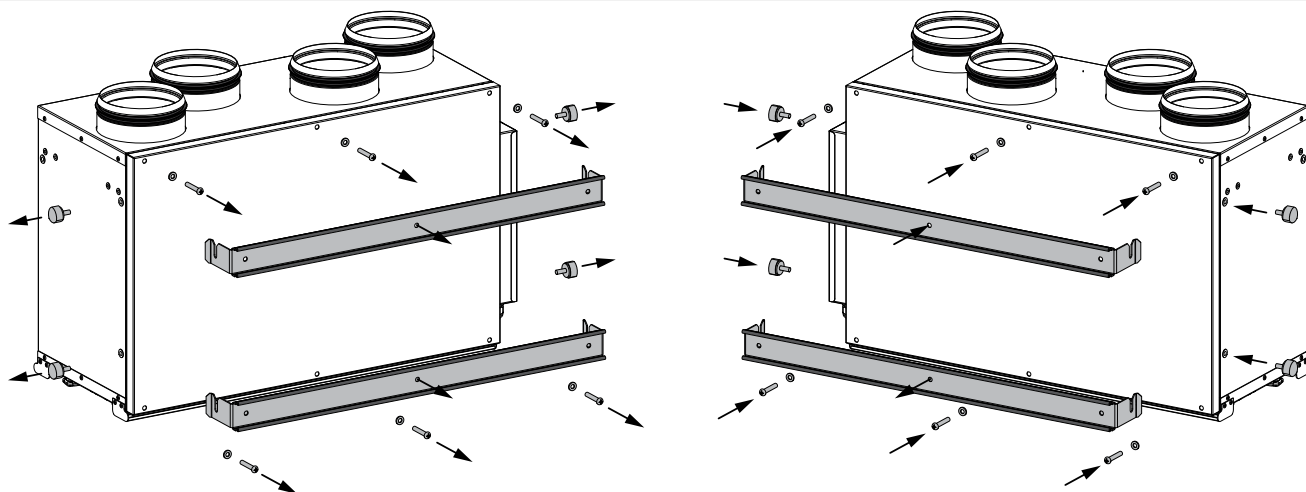
VUT/VUE 250 H mini A12/A1 - pravé provedení



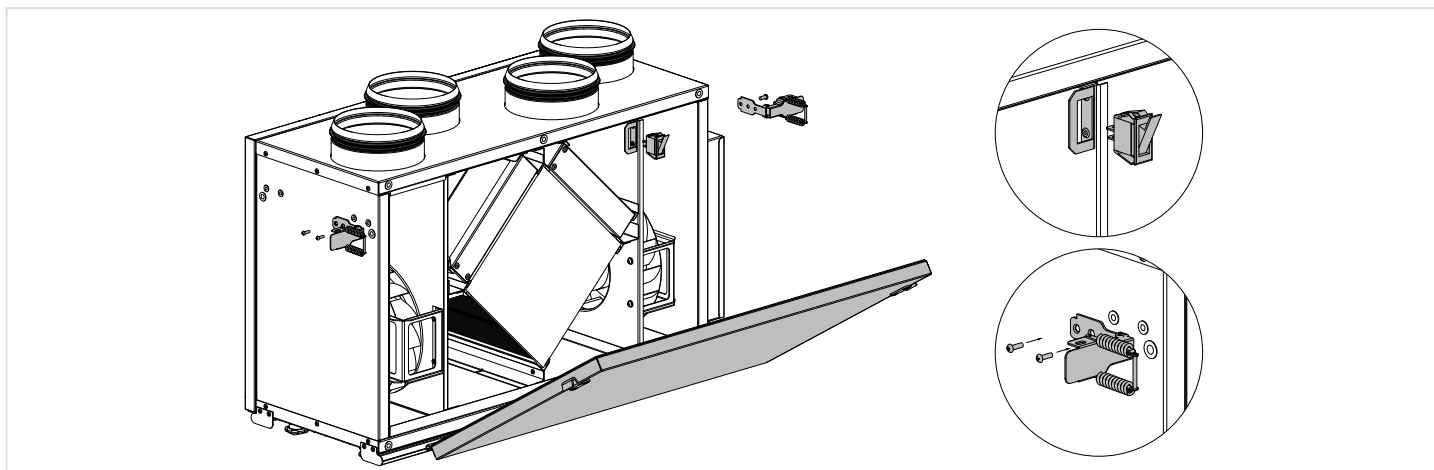
1. Odepněte západky a otevřete servisní panel zařízení. Sejměte servisní panel a odšroubujte západky. Odpojte koncový spínač a vyndejte ho z otvoru v konzole.



2. Odšroubujte čtyři trojhranné šrouby a sejměte závěsné konzoly. Poté odšroubujte šest vrtů ze zadního panelu a sejměte panel. Nainstalujte zadní panel na protilehlou stranu zařízení.



3. Nainstalujte koncový spínač, západky a servisní panel na protilehlou stranu.

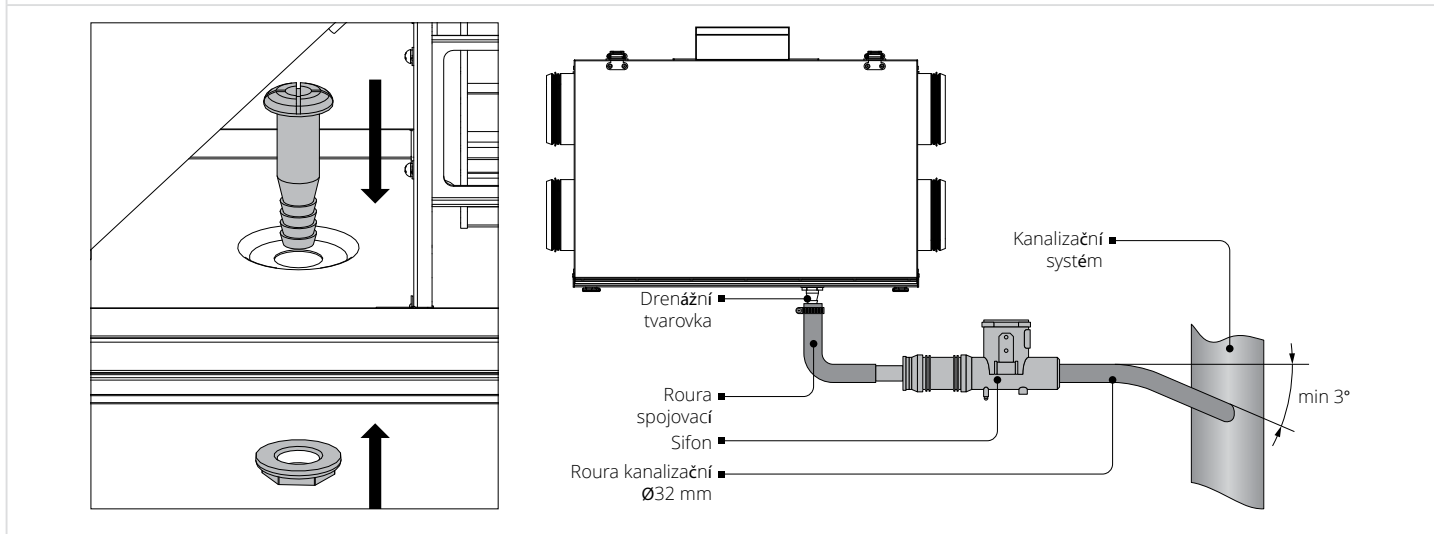


Změna strany pro obsluhu je ukázaná na příkladě zařízení VUT/VUE 250 V mini A12/A1.

Pro zařízení VUT/VUE 250 H mini A12/A1 se postup změny strany pro obsluhu uskutečňuje analogickým způsobem.

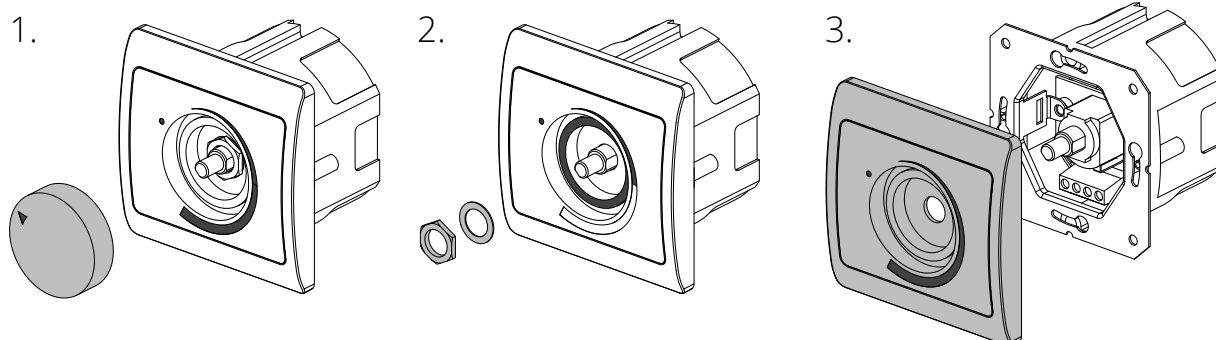
PŘÍPOJENÍ SYSTÉMU ODVODU KONDENZÁTU (JENOM PRO VUT/VUE 250 V/H MINI A12/A1)

Zařízení VUT/VUE 250 V/H mini A12/A1 jsou vybaveny entalpickým rekuperátorem a nevyžadují odvod kondenzátu. Otvor pro drenážní tvarovku se nachází zespodu zařízení. Odstraňte záslepku z otvoru, otevřete servisní panel a nainstalujte drenážní tvarovku z kompletu dodávky do otvoru, poté připojte drenážní tvarovku ke kanalizačnímu systému, používající sadu sifon SH-32 (kupuje se zvlášť). Roury musí mít sklon dolů nejméně 3°.

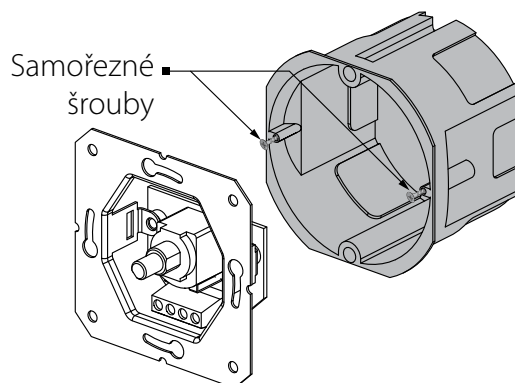


MONTÁŽ REGULÁTORU RYCHLOSTI A1

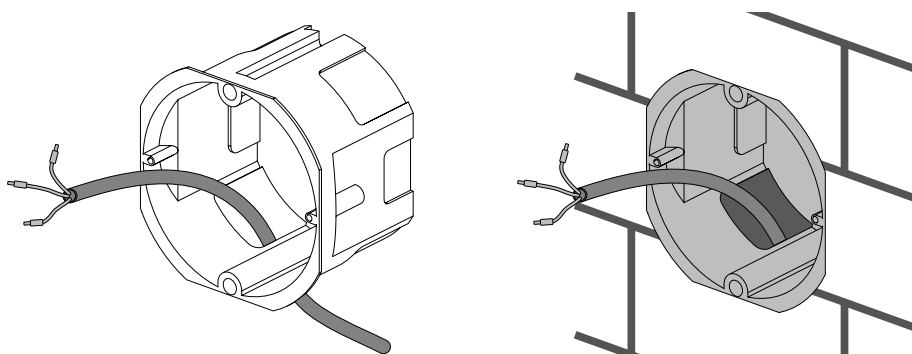
1. Sejměte čelní panel z regulátoru:
 - Sejměte otočný knoflík z regulátoru.
 - Odšroubujte matici, která připevňuje čelní panel.
 - Sejměte čelní panel regulátoru.



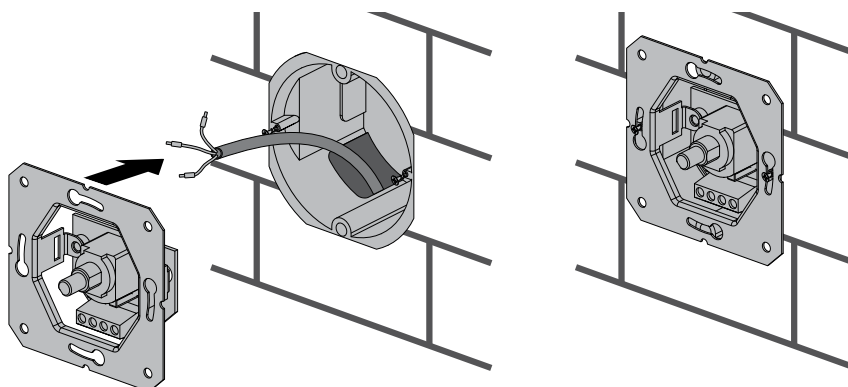
2. Odpojte montážní krabici od regulátoru uvolněním dvou samořezných šroubů. Taky odpojte od regulátoru řídicí kabel. Zapamatujte barevné označení vodiče a svorek pro zapojení po montáži regulátoru..



3. Nainstalujte montážní krabici do stěny. V případě potřeby je možné nahradit kabel, který je součástí dodávky, kabelem jiné délky (kabel o průřezu 3x0,5 mm² do 10 m).

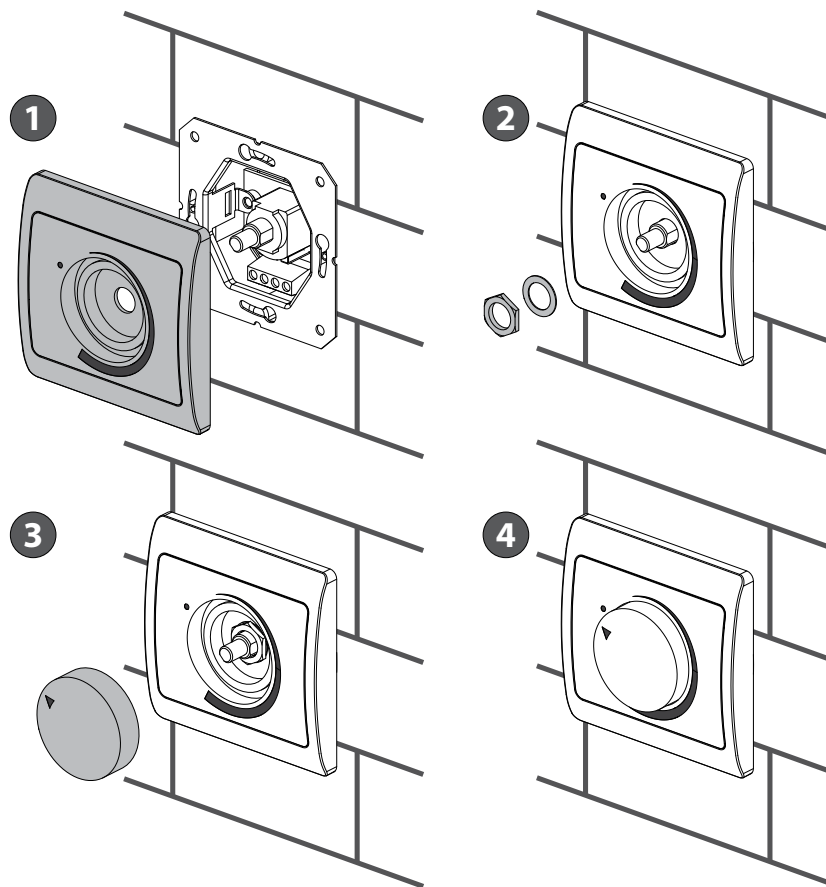


4. Připojte kabel k regulátoru v souladu se schématem na str. 15. Nainstalujte regulátor do montážní krabice pomocí samořezných šroubů.



5. Smontujte čelní panel regulátoru:

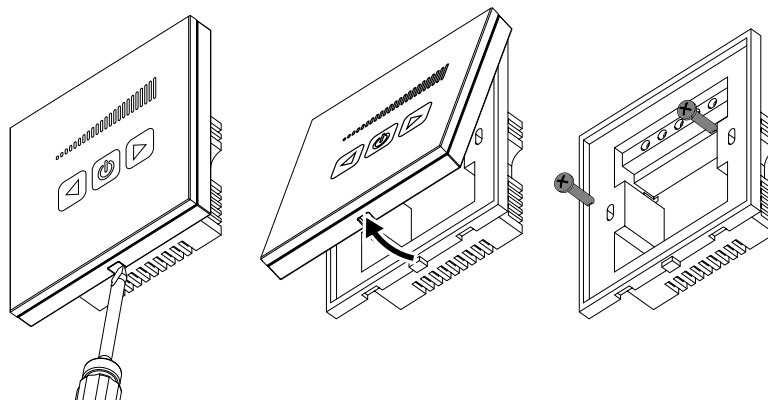
- Nainstalujte čelní panel regulátoru.
- Upevněte čelní panel pomocí podložky a matice.
- Připevněte otočný knoflík regulátoru.
- Regulátor je nainstalován.


MONTÁŽ SENZOROVÉHO REGULÁTORU RYCHLOSTI A12
POZOR!

Přesvědčte se, že regulátor není poškozen. Nepoužívejte poškozený regulátor! Neinstalujte regulátor na nerovném povrchu! Během utažení vrtů nepřikládejte nadměrné úsilí, abyste se vyhnuli deformaci výrobku.

Montáž sensorového regulátoru rychlostí se uskutečňuje následně:

- Pečlivě odepněte šroubovákem západky čelního panelu spínače.
- Sejměte zadní panel.
- Položte kabel ve zdi do místa montáže panelu.
- Upevněte zadní panel na stěnu nebo do montážní krabice skrz otvory pro výztuž.
- Nainstalujte čelní panel regulátoru na západky.



ZAPOJENÍ DO ELEKTRICKÉ SÍTĚ



PŘED USKUTEČNĚNÍM KTERÝCHKOLIV ČINNOSTÍ JE NUTNÉ ODPOJIT SÍŤ ELEKTRONAPÁJENÍ. ZAPOJENÍ ZAŘÍZENÍ DO SÍTĚ MUSÍ USKUTEČNOVAT OPRÁVNĚNÝ ELEKTRIKÁŘ. NOMINÁLNÍ HODNOTY ELEKTRICKÝCH PARAMETRŮ VÝROBKU JSOU UVEDENY NA NÁLEPCE VÝROBCE



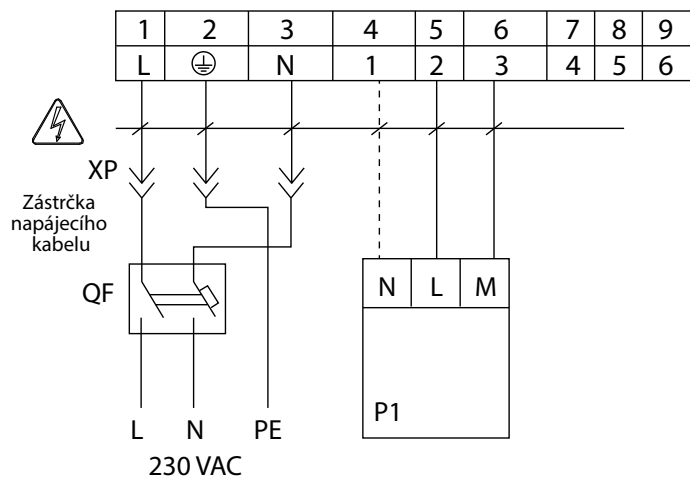
JE ZAKÁZANO POKLÁDAT KABEL NAPÁJENÍ VÝROBKŮ V BEZPROSTŘEDNÍ BLÍZKOSTI SOUBĚŽNĚ S KABELM OVLÁDACÍHO PANELU! PŘI POKLÁDÁNÍ KABELU OVLÁDACÍHO PANELU SE NEDOVOLUJE SMOTÁVAT JEHO ZBYTEK DO KROUŽKŮ (DO CÍVKY)



LIBOVOLNÉ ZMĚNY VE VNITŘNÍM ZAPOJENÍ JSOU ZAKÁZANY A VEDOU KE ZTRÁTĚ ZÁRUČNÍHO PRÁVA

Zapojte zařízení do jednofázové sítě střídavého proudu o napětí 230 V/50 (60) Hz, použijte připojený výrobcem kabel elektronapájení se zástrčkou Europlug XP. Zapojení zařízení do elektrosítě se musí uskutečňovat přes vestavěný do stacionární sítě dodávání proudu automatický spínač QF s elektromagnetickým odpojovačem, nominální proud kterého nemusí být menší než spotřebovávaný proud zařízení (viz. technické specifikace).

SCHÉMA VNĚJŠÍCH ZAPOJENÍ PRO REGULÁTOR A1



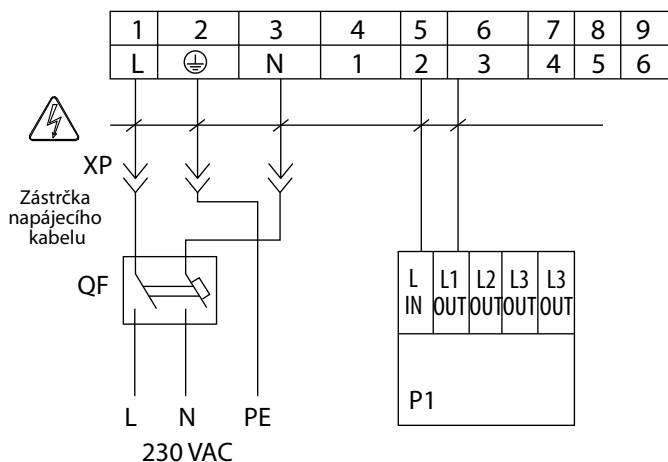
— NEBEZPEČÍ ÚRAZU ELEKTRICKÝM PROUDEM

Označení	Název	Druh kabelu
P1	Vnější ovládací pult	2 x 0.75 mm ² (3 x 0.75 mm ²)

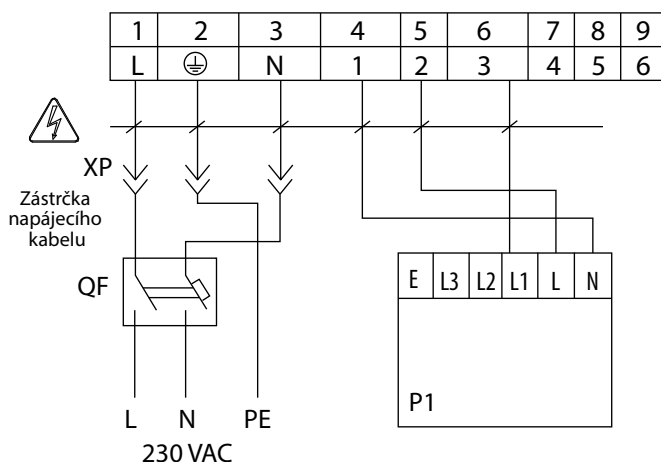
*Choose a cable depending on connection type

EXTERNAL CONNECTIONS DIAGRAM FOR THE A12 CONTROL PANEL

1 A



2,5 A



— NEBEZPEČÍ ÚRAZU ELEKTRICKÝM PROUDEM

Označení	Název	Druh kabelu
P1	Vnější ovládací pult	2 x 0.75 mm ²



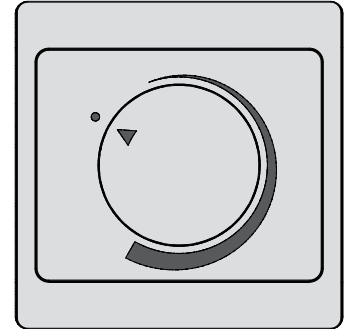
— NEBEZPEČÍ ÚRAZU ELEKTRICKÝM PROUDEM

Označení	Název	Druh kabelu
P1	Vnější ovládací pult	2 x 0.75 mm ²

OVĽADÁNÍ ZAŘÍZENÍ











OVĽADÁNÍ ZAŘÍZENÍ S AUTOMATIKOU A1

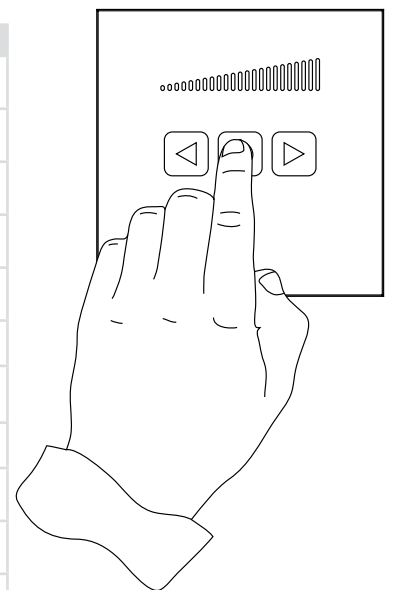
Regulování spotřeby vzduchu v zařídění se uskutečňuje pomocí regulátoru rychlosti RS-1-400.
Pro zapnutí potřebné rychlosti zařídění, připojené k regulátoru, otočte knoflík regulátoru do potřebné polohy.
Vnější vzhled regulátoru je znázorněn na níže uvedeném obrázku.



OVĽADÁNÍ ZAŘÍZENÍ S AUTOMATIKOU A12

Ovládání zařídění se uskutečňuje klavesami-indikátory sensorového regulátoru rychlosti:

Postup	Tlačítka
Při zapojení do sítě svítí matným modrým světlem	
Pro zapnutí ventiláčního zařídění stiskněte tlačítka	
Pro vypnutí opětovně stiskněte tlačítka	
Pro zmenšení rychlosti ventiláčního zařídění stiskněte tlačítka	
Pro zvýšení rychlosti ventiláčního zařídění stiskněte tlačítka	
Nastavení potřebné minimální rychlosti:	
1. Stiskněte a udržujte tlačítka během asi 5 sekund, až se LED indikátor zapne na 50 % provozního rozsahu (napomáhá to odlišit režim nastavení od provozního režimu). Spotřeba se snižuje do 50 %	
2. Nastavení hodnoty minimální rychlosti:	
Pro zvýšení rychlosti postupně stiskněte tlačítka	
Pro zmenšení rychlosti postupně stiskněte tlačítka	
Úroveň nastavované rychlosti se zobrazuje na LED indikátoru	
Pro uložení zvolené hodnoty stiskněte tlačítka	
Pro zapnutí ventilátoru a aktivaci jeho provozu v zadaném režimu stiskněte tlačítka	
When selecting the minimum value, the set value will be saved.	



Ovládání regulátoru



TECHNICKÁ ÚDRŽBA ZAŘÍZENÍ JE POVOLENÁ JEN PO JEHO ODPOJENÍ OD SÍTĚ NAPÁJENÍ

Technickou údržbu zařízení je nutné uskutečňovat 3-4krát za rok. Zahrnuje obecné čištění stroje a následující činnosti:

1. Technická údržba filtrů (3-4krát za rok).

Špinavé filtry zvyšují odpor vzduchu, což způsobuje snížení přívodu přítokového vzduchu do prostoru. Filtry je nutné čistit podle míry znečištění, ale nejméně 3-4krát za rok. Čištění filtrů vysavačem je povoleno. Po druhém čištění vysavačem je nutné vyměnit filtry. Pro získání nových filtrů se obraťte na prodejce stroje. Pro výměnu filtru splňte další činnosti (viz. obrázek na str. 16):

- b. 1. Odepněte západky.
- b. 2. Otevřete dvířka.
- b. 3. Vytáhněte filtry.

2. Technická údržba ventilátorů (jednou za rok).

Dokonce při pravidelném provádění technické údržby filtrů a rekuperátoru mohou se ve ventilátoru hromadit prachové usazeniny, což způsobuje snížení výkonnosti ventilátorů a snížení přítoku vzduchu do prostoru. Pro vyčištění rekuperátoru použijte látku nebo měkký kartáč. Nepoužívejte k čištění vodu, agresivní rozpouštědla, ostré předměty atd. pro zabránění poškození lopatkového kola.

3. Technická údržba rekuperátoru (jednou za rok).

Dokonce při pravidelné technické údržbě filtrů mohou se na rekuperátoru hromadit prachové usazeniny. Pro udržování vysoké efektivity rekuperace je nutné pravidelně čistit rekuperátor. Pro vyčištění rekuperátoru vyndejte ho ze zařízení a vymyjte teplým roztokem vody a tekutého neutrálního mycího prostředku, poté zasad'te suchý rekuperátor do zařízení.

Pro vytažení filtrů a rekuperátoru splňte činnosti (viz. obrázek na str. 16):

- b. 1. Otevřete západky a sejměte spodní panel.
- b. 2. Otevřete dvířka.
- b. 4. Vyndejte rekuperátor.

4. Technická údržba systému drenáže kondenzátu (4krát za rok).

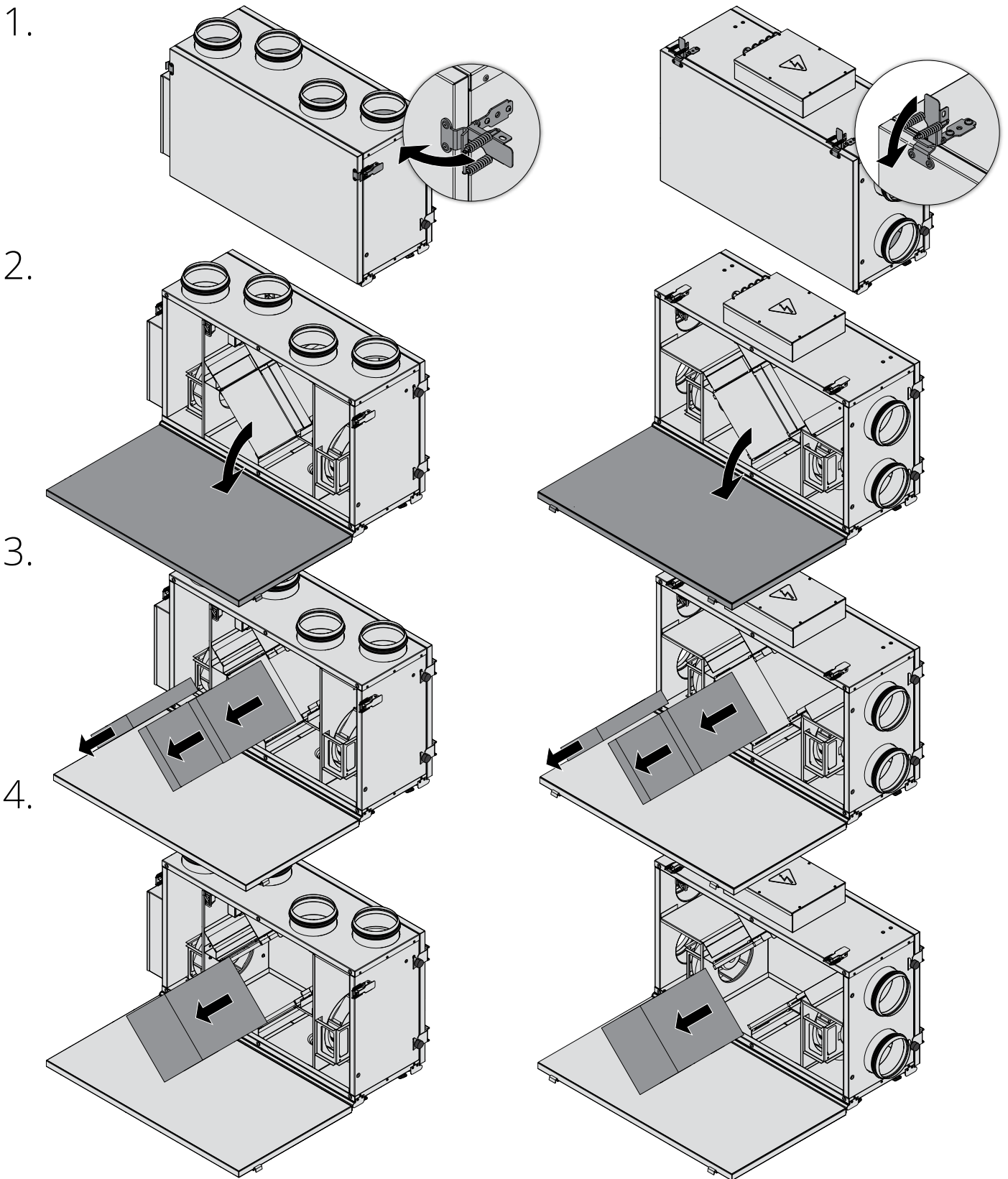
System odvodu kondenzátu se může znečišťovat částicemi z odváděného vzduchu. Zkontrolujte fungování odtokového potrubí tak, že naplníte drenážní podstavec vodou, a vyčistěte sifón a odtokové potrubí, pokud je to nutné.

5. Technická údržba odběrových zařízení přítoku čerstvého vzduchu (2 krát za rok).

Listí a jiná nečistoty mohou znečistit přítokovou mříž a snížit výkonnost zařízení a množství přívodu přítokového vzduchu. Ověřte přítokovou mříž dvakrát za rok, čistěte ji pokud je to nutné.

6. Technická údržba systému vzduchového potrubí (jednou za 5 let).

Dokonce při pravidelném splnění všech výše uvedených činností z technické údržby zařízení mohou se uvnitř vzduchových potrubí hromadit prachové usazeniny, což způsobuje snížení kvality vzduchu a výkonnosti stroje. Technická údržba vzduchových potrubí spočívá v jejich občasné čištění nebo výměně.

TECHNICKÁ ÚDRŽBA ZAŘÍZENÍ


ODSTRANĚNÍ PORUCH

Problém	Pravděpodobné příčiny	Postup k odstranění poruchy
Při zapnutí zařízení se nespouští ventilátor(y)	Napájecí síť není zapojená.	Přesvědčte se, že je napájecí síť zapojená správně, v opačném případě odstraňte omýl zapojení.
Studený přítokový vzduch	Odsávací filtr je znečištěn.	Vyčistěte nebo vyměňte odsávací filtr.
	Zalednění výměníku tepla.	Zkontrolujte přítomnost ledu v rekuperátoru. V případě přítomnosti ledu v rekuperátoru se dočkejte jeho roztání před opětovným zapnutím zařízení.
Nízká spotřeba vzduchu	Znečištění filtrů, ventilátorů nebo rekuperátoru.	Vyčistěte nebo vyměňte filtry; vyčistěte ventilátory a rekuperátor.
	Větrací systém je znečištěn nebo poškozen.	Vyčistěte součásti ventiláčnického systému. Nahrad'te poškozené součásti.
Zvýšený hluk, vibrace	Znečištění lopátkového kola ventilátoru.	Vyčistěte lopátková kola ventilátorů.
	Uvolnění šroubových spojů ventilátoru nebo pouzdra.	Utáhněte šrouby ventilátorů nebo pouzdra na doraz.
Únik vody (jen pro stroje VUT 250 V/H mini A12/A1)	Odtokové potrubí je znečištěno, poškozeno nebo nesprávně nainstalováno.	Vyčistěte odtokové potrubí. Zkontrolujte sklon odtokového potrubí, přesvědčte se, že je sifón naplněný vodou, a drenážní roury jsou chráněny před zmrznutím.

PRAVIDLA PRO SKLADOVANI A PŘEPRAVU

- Výrobek uchovávejte v originální krabici, v suchém uzavřeném prostoru s teplotním rozsahem +5 ° C až + 40 ° C a relativní vlhkostí do 70%.
- Skladovací prostory nesmí obsahovat agresivní výpary a chemické směsi, které způsobují korozi, narušují izolaci a deformují těsnění.
- Pro manipulaci a skladování používejte vhodné zvedací zařízení, aby nedošlo k možnému poškození zařízení.
- Dodržujte požadavky na manipulaci s příslušným druhem nákladu.
- Jednotka může být přepravována v původním obalu jakýmkoliv druhem přepravy za předpokladu, že je zajištěna vhodná ochrana před deštěm a mechanickým poškozením. Zboží lze přepravovat pouze v zabezpečené poloze.
- Během nakládání a vykládání se vyvarujte úderům, nebo jinému hrubému zacházení.
- Před prvním uvedením do provozu po přepravě při nízkých teplotách je nutné vydržet výrobek za teploty exploatace nejméně 3-4 hodin.

ZÁRUKA VÝROBCU

Tímto prohlašujeme, že tento výrobek je v souladu se směrnicí Evropského parlamentu a rady týkající se elektromagnetické kompatibility 2014/30/EU, stejně tak se směrnicí o použití v určitých mezích napětí pro zařízení 2014/35/EU, jakož i v souladu s označením CE směrnice 93/68/EHS. Toto osvědčení bylo vydáno na základě zkoušek provedených na vzorcích výše uvedených výrobků.

Výrobce zajišťuje záruční lhůtu po dobu 24 měsíců od data prodeje pouze za předpokladu, že uživatel dodrží přepravní, skladovací, instalační a provozní předpisy.

V případě vyskytnutí poruchy fungování výrobku během záruční lhůty, které jsou vadou výrobku již od výrobce, má uživatel právo na bezplatné odstranění vad výrobku prostřednictvím záruční opravy. Záruční oprava spočívá v uskutečnění prací, které jsou spojené s odstraněním vad výrobku, pro zajištění možnosti používání takového výrobku podle účelu použití během záruční lhůty. Odstranění vad se uskutečňuje prostřednictvím výměny nebo opravy výrobku nebo jednotlivých komponentů výrobku.

Záruční oprava nezahrnuje:

- periodickou technickou údržbu;
- montáž/demontáž výrobku;
- nastavování výrobku.

Pro zahájení záruční opravy, je uživatel povinen předložit reklamovaný výrobek, potvrzený manuál s datem prodeje a také prodejní doklad potvrzující koupi.

Model výrobku musí odpovídat modelu, uvedenému v příručce uživatele.

Pro reklamaci v záruční lhůtě, se obraťte se na Vašeho prodejce.

Záruka výrobce se nevztahuje na následující případy:

- výrobek nebyl dodán v kompletním stavu, nebo byl dodán bez dokladu o koupi výrobku;
- model výrobku se neshoduje s prodejním dokladem;
- nedostatečná technická údržba výrobku;
- mechanické poškození těla výrobku (s výjimkou úprav nutných pro instalaci) a vnitřních částí způsobených uživatelem;
- úpravy nebo technické změny v konstrukci výrobku;
- výměna a použití částí výrobku, které nebyly schváleny výrobcem;
- nesprávné použití výrobku;
- nedodržení pokynů montáže výrobku;
- nedodržení pokynů nastavení výrobku;
- napojení výrobku na jiné jmenovité napětí, než pro který byl vyroben;
- poškození výrobku vlivem výkyvů napětí v elektrické síti;
- vlastní zásah opravy do výrobku;
- provedené opravy výrobku firmou, která nemá oprávnění výrobce;
- uplynutí záruční lhůty výrobku;
- nedodržení stanovených pravidel přepravy výrobku;
- nedodržení pravidel skladování výrobku;
- zásah třetích osob do funkce výrobku;
- vyřazení z provozu výrobku v důsledku vzniku okolností nepřekonatelné síly (požáru, povodně, zemětřesení, války, válečných akcí jakéhokoliv druhu, blokády);
- absence plomb, pokud je jejich přítomnost stanovená uživatelskou příručkou;
- nedodání příručky uživatele s vyplněným datem prodeje výrobku;
- nedodání prodejního dokladu, potvrzujícího skutečnost koupě.



**DODRŽUJTE POŽADAVKY TÉTO PŘÍRUČKY UŽIVATELE, PRO ZAJIŠTĚNÍ
DLOUHODOBÉHO NEPŘETRŽITÉHO PROVOZU VÝROBKU**



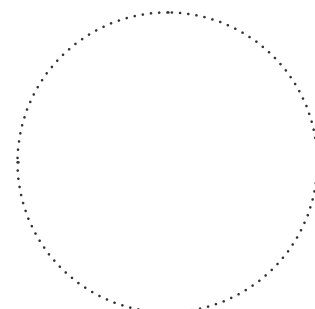
**ZÁRUČNÍ REKLAMACE UŽIVATELE LZE REALIZOVAT PO PŘEDLOŽENÍ VÝROBKU,
ZÁRUČNÍHO LISTU, PRODEJNÍHO DOKLADU A PŘÍRUČKY UŽIVATELE S VYPLNĚNÝM
DATEM PRODEJE**

POTVRZENÍ O PŘEVZETÍ

Druh výrobku	Přítokově odsávací zařízení s rekuperací tepla
Model	_____250_____mini A_____
Sériové číslo	
Datum výroby	
Značka osoby pověřené přejímkou	

INFORMACE O PRODEJCI

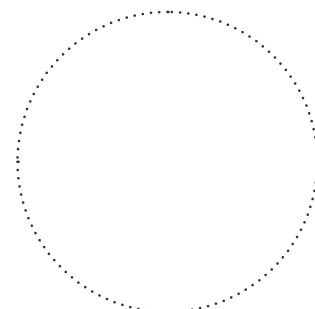
Název obchodu	
Adresa	
Telefon	
E-mail	
Datum koupě	
Výrobek jsem dostal v plné kompletaci s příručkou uživatele, s podmínkami záruky jsem seznámen a souhlasím s nimi.	
Podpis	



Podpis kupce

POTVRZENÍ O MONTÁŽI

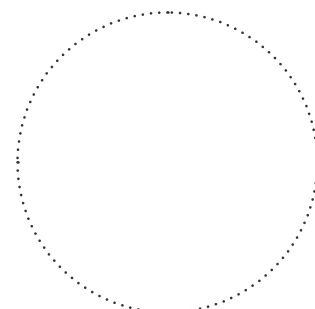
Výrobek _____250_____mini A_____ je nainstalován v souladu s požadavky dané příručky uživatele.	
Společnost:	
Adresa	
Telefon	
P. J. montéra	
Datum montáže:	Podpis:
Činnosti z montáže výrobku jsou provedeny v souladu s požadavky všech uplatnitelných místních a národních stavebních, elektrických a technických norem a standardů. Připomínky k provozu výrobku nemám.	
Podpis	



Místo pro razítko montéra

ZÁRUČNÍ LIST

Druh výrobku	Přítokově odsávací zařízení s rekuperací tepla
Model	_____250_____mini A_____
Sériové číslo	
Datum výroby	
Datum koupě	
Záruční lhůta	
PRODEJCE	



Místo pro razítko instalatéra

