

ZOOM MULTI SYSTEM SERIES

MS-H09AIZ, MS-H12AIZ
MS-H18AIZ, MS-H24AIZ



Překlad původního návodu k obsluze

OBSAH

BEZPEČNOSTNÍ POKYNY	3
NÁZVY ČÁSTÍ	6
Vnitřní jednotka	6
Displej.....	7
DÁLKOVÝ OVLADAČ	8
Tlačítka dálkového ovladače	8
Displej dálkového ovladače	8
Použití dálkového ovladače.....	9
Základní postup při ovládání	13
Výměna baterií	13
Nouzové ovládání.....	14
ČIŠTĚNÍ A ÚDRŽBA.....	14
Čištění povrchu vnitřní jednotky	14
Čištění filtru	15
Kontrola před sezónním použitím.....	16
Údržba po použití	16
ŘEŠENÍ PROBLÉMŮ.....	17
Analýza základních stavů	17
Kód poruchy	20
INSTALACE	21
Rozměrové schéma instalace	21
Nástroje pro instalaci.....	22
Výběr místa pro instalaci	22
Elektrická instalace.....	23
Instalace vnitřní jednotky	24
Kontrola po instalaci	29
Zkušební provoz.....	29
DODATEK.....	30
Konfigurace propojovacích trubek	30
Rozšíření hrdla trubek	31

Toto zařízení by neměly obsluhovat osoby (včetně dětí), které mají snížené fyzické, smyslové nebo mentální schopnosti nebo nemají dostatek potřebných znalostí a zkušeností, pokud nejsou pod dozorem nebo nejsou poučeny o obsluze zařízení osobou, která odpovídá za jejich bezpečnost.

Na děti je třeba dohlížet, aby si se zařízením nehrály.



Tento symbol označuje, že tento produkt nesmí být v zemích EU vyhozen do běžného komunálního odpadu. Aby se zabránilo možnému poškození životního prostředí nebo zdraví lidí kvůli nekontrolovanému ukládání odpadu, předejte ho odpovědně k recyklaci, abyste podpořili trvale udržitelnou obnovu materiálních zdrojů. Pro odložení použitého zařízení využijte příslušnou sběrnou odpadu nebo kontaktujte prodejce, u kterého byl produkt zakoupen. Ti mohou převzít tento produkt pro ekologicky šetrnou recyklaci.

R410A (R32/125: 50/50): 2087,5

Vysvětlení symbolů



NEBEZPEČÍ

Označuje nebezpečné situace. Pokud jim nezabráníte, způsobí smrt nebo vážné zranění.



VAROVÁNÍ

Označuje nebezpečné situace. Pokud jim nezabráníte, mohou způsobit smrt nebo vážné zranění.



UPOZORNĚNÍ

Označuje nebezpečné situace. Pokud jim nezabráníte, mohou způsobit lehké nebo střední zranění.

POZNÁMKA

Označuje důležité informace. Pokud je nebudete respektovat, může dojít ke škodám na majetku.



Označuje nebezpečí, které patří do kategorie VAROVÁNÍ nebo UPOZORNĚNÍ.

BEZPEČNOSTNÍ POKYNY



VAROVÁNÍ

Provoz a údržba

- Toto zařízení mohou používat také děti starší 8 let a osoby se sníženými fyzickými, smyslovými nebo mentálními schopnostmi, nebo osoby s nedostatečnými zkušenostmi a znalostmi, pokud jsou pod dozorem nebo pokud byly poučeny, jak zařízení bezpečně používat a jsou si vědomy možných rizik.
- Děti si nesmí se zařízením hrát.
- Čištění a uživatelskou údržbu zařízení nesmí provádět děti bez dozoru.
- Pro připojení klimatizačního zařízení nepoužívejte prodlužovací šňůru s více zásuvkami nebo rozdvojkou. Jinak může dojít k požáru.
- Před čištěním odpojte klimatizační zařízení od napájení. Jinak může dojít k úrazu elektrickým proudem.
- Když je napájecí kabel poškozený, musí být vyměněn výrobcem, autorizovaným servisem nebo osobou s příslušnou kvalifikací, aby se omezilo možné riziko.
- Neumývejte klimatizační zařízení vodou, jinak hrozí úraz elektrickým proudem.
- Nestříkejte na vnitřní jednotku vodu. Jinak může dojít k úrazu elektrickým proudem nebo poškození zařízení.
- Po vyjmutí filtru se nedotýkejte žeber výměníku, abyste se neporanili o ostré hrany.
- Pro sušení filtru nepoužívejte oheň nebo vysoušeč vlasů, jinak může dojít k deformaci filtru nebo požáru.
- Údržbu musí provádět pracovníci s příslušnou kvalifikací. Jinak může dojít ke zranění osob nebo poškození majetku.
- Klimatizační zařízení sami neopravujte. Jinak může dojít k úrazu elektrickým proudem nebo poškození zařízení. Pokud potřebujete klimatizační zařízení opravit, kontaktujte prodejce.
- Nestrkejte prsty ani žádné předměty do otvorů pro přívod nebo výfuk vzduchu. Jinak může dojít ke zranění osob nebo poškození zařízení.
- Neblokujte přívod nebo výfuk vzduchu. Mohlo by dojít k závadě.
- Nepolijte dálkový ovladač vodou, jinak se může ovladač poškodit.
- Pokud nastanou níže uvedené stavy, ihned klimatizační zařízení vypněte a odpojte od napájení. Pak požádejte prodejce nebo autorizovaný servis o opravu.
 - Napájecí kabel se přehřívá nebo je poškozený.
 - Abnormální hluk při provozu.
 - Jistič se často vypíná.
 - Z klimatizačního zařízení je cítit zápach, jako když se něco pálí.
 - Z vnitřní jednotky uniká chladivo.
- Pokud klimatizační zařízení pracuje za abnormálních podmínek, může to způsobit poruchu, úraz elektrickým proudem nebo požár.
- Při zapínání nebo vypínání jednotky pomocí spínače nouzového ovládání stiskněte tento spínač pomocí elektricky nevodivého předmětu. Nepoužívejte kovový předmět.
- Nestoupejte si na horní panel venkovní jednotky ani na něj nedávejte těžké předměty. Mohlo by dojít k poškození zařízení nebo zranění osob.

VAROVÁNÍ

Instalace

- Instalaci musí provádět pracovníci s příslušnou kvalifikací. Jinak může dojít ke zranění osob nebo poškození zařízení.
- Při instalaci jednotky je nutné dodržovat elektrotechnické bezpečnostní normy a předpisy.
- Použijte samostatný napájecí okruh a jistič s požadovanými parametry podle příslušných bezpečnostních předpisů.
- Nainstalujte jistič. Jinak může dojít k poškození zařízení.
- Při pevném připojení k elektrickému rozvodu musí být pro vypínání jednotky použit vypínač, který odpojuje všechny póly a jehož kontakty jsou od sebe ve vypnutém stavu vzdáleny min. 3 mm.
- Informace o požadovaných parametrech jističe viz příložená tabulka. Jistič musí zajistit ochranu proti zkratu a přetížení.
- Klimatizační zařízení musí být řádně uzemněno. Nesprávné uzemnění může způsobit úraz elektrickým proudem.
- Nepoužívejte nevhodný napájecí kabel.
- Zkontrolujte, zda napájení odpovídá požadavkům klimatizačního zařízení. Nestabilní napájení nebo špatné zapojení může způsobit závadu. Před použitím klimatizačního zařízení nainstalujte vhodné napájecí kabely.
- Zapojte správně fázový, nulový a zemnicí vodič elektrické zásuvky.
- Před zahájením jakékoli práce na elektrickém zařízení odpojte napájení.
- Nepřipojujte napájení před dokončením instalace.
- Když je napájecí kabel poškozený, musí být vyměněn výrobcem, autorizovaným servisem nebo osobou s příslušnou kvalifikací, aby se omezilo možné riziko.
- Teplota v chladicím okruhu může být vysoká. Veďte propojovací kabel v dostatečné vzdálenosti od trubek chladiva.
- Zařízení musí být nainstalováno podle místních norem a předpisů.
- Instalace musí být prováděna jen autorizovanými pracovníky v souladu s platnými normami a předpisy.
- Klimatizační zařízení je elektrické zařízení třídy I. Musí být řádně uzemněno podle platných norem. Připojení uzemnění musí provést kvalifikovaný odborník. Zajistěte stálou kontrolu funkčnosti uzemnění, jinak může dojít k úrazu elektrickým proudem.
- Žlutozelený vodič v klimatizačním zařízení je zemnicí vodič, který nesmí být použit pro jiné účely.
- Zemní odpor musí vyhovovat platným elektrotechnickým bezpečnostním normám.
- Zařízení musí být umístěno tak, aby byla jeho elektrická zástrčka snadno dostupná.
- Všechny vodiče u vnitřní a venkovní jednotky musí zapojovat odborník.
- Pokud délka napájecího kabelu nepostačuje, požádejte dodavatele o nový, dostatečně dlouhý kabel. Napojování kabelů není dovoleno.
- Pokud je klimatizační zařízení připojeno přes zástrčku, měla by být zástrčka po dokončení instalace snadno přístupná.
- U klimatizačního zařízení bez zástrčky musí být v obvodu zapojen vypínač (odpojovač) nebo jistič.
- Pokud potřebujete přemístit klimatizační zařízení jinam, může tuto práci provádět pouze pracovník s příslušnou kvalifikací. Jinak může dojít ke zranění osob nebo poškození zařízení.

- Vyberte místo, které je mimo dosah dětí a dostatečně daleko od zvířat nebo rostlin. Pokud nelze jinak, ohradte zařízení z bezpečnostních důvodů plotem.
- Vnitřní jednotka by měla být nainstalována blízko zdi.

Rozsah pracovních teplot

	Uvnitř DB/WB (°C)	Venku DB/WB (°C)
Maximální chlazení	32/23	43/26
Maximální topení	27/-	24/18

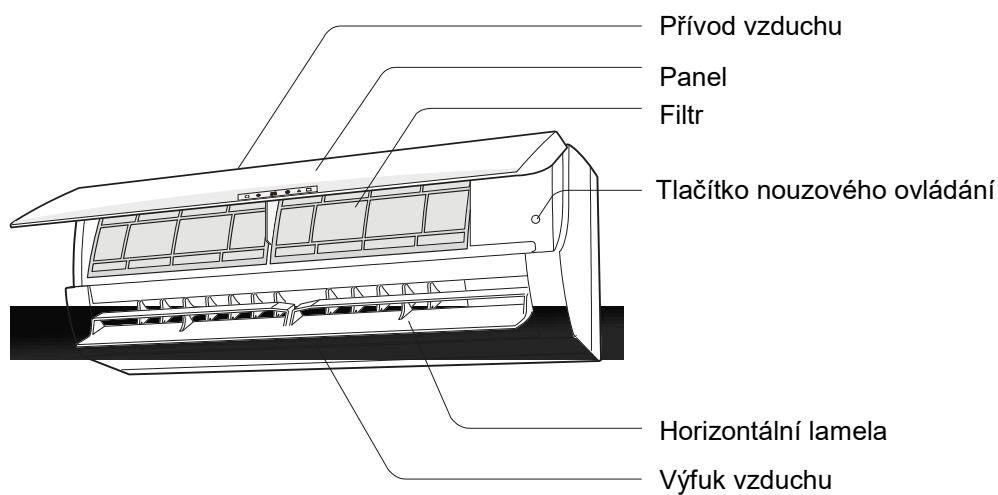
Poznámka:

Rozsah provozních (venkovních) teplot pro funkci chlazení je -15 až 43 °C.

Rozsah provozních teplot pro funkci topení je u venkovní jednotky bez elektrického ohřívacího pásu na šasi -15 až 24 °C, pro venkovní jednotku s elektrickým ohřívacím pásem na šasi je to -20 až 24 °C.

NÁZVY ČÁSTÍ

Vnitřní jednotka



Dálkový ovladač

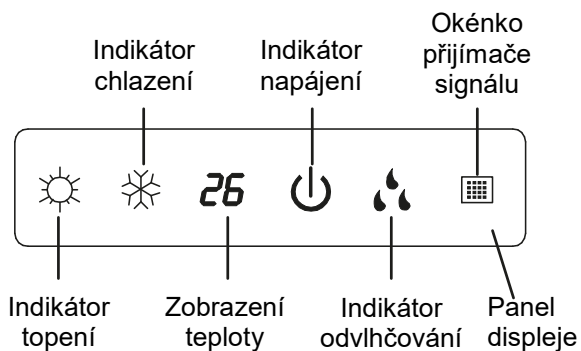
Poznámka:

- Skutečný produkt se může od výše uvedeného obrázku lišit. Řiďte se podle skutečného produktu.

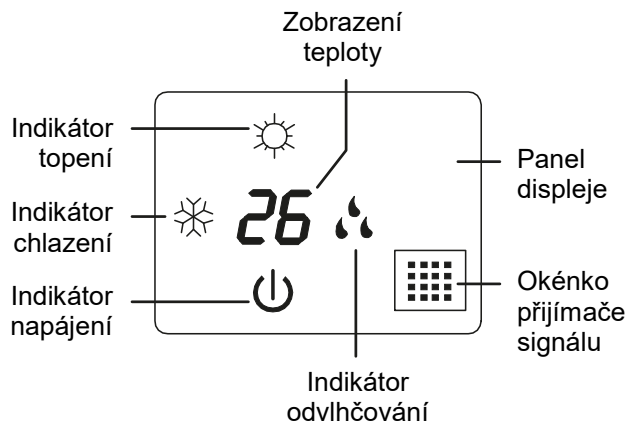
Displej

Panel displeje se liší podle modelu jednotky.

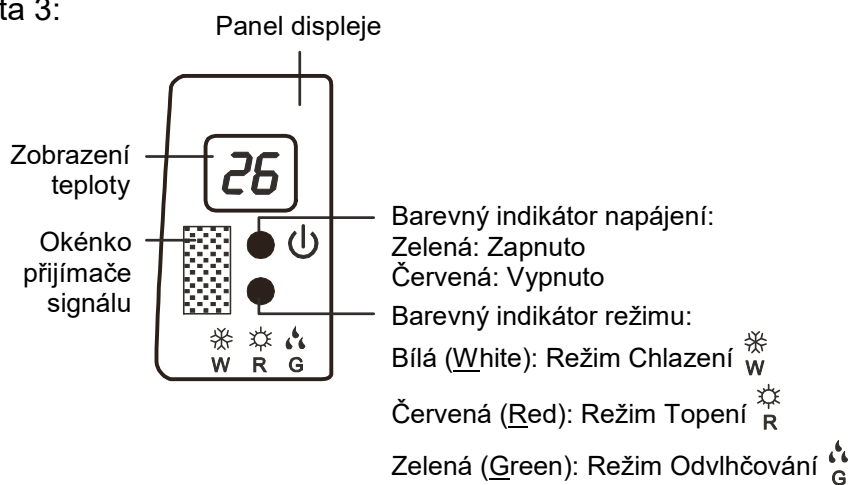
Varianta 1:



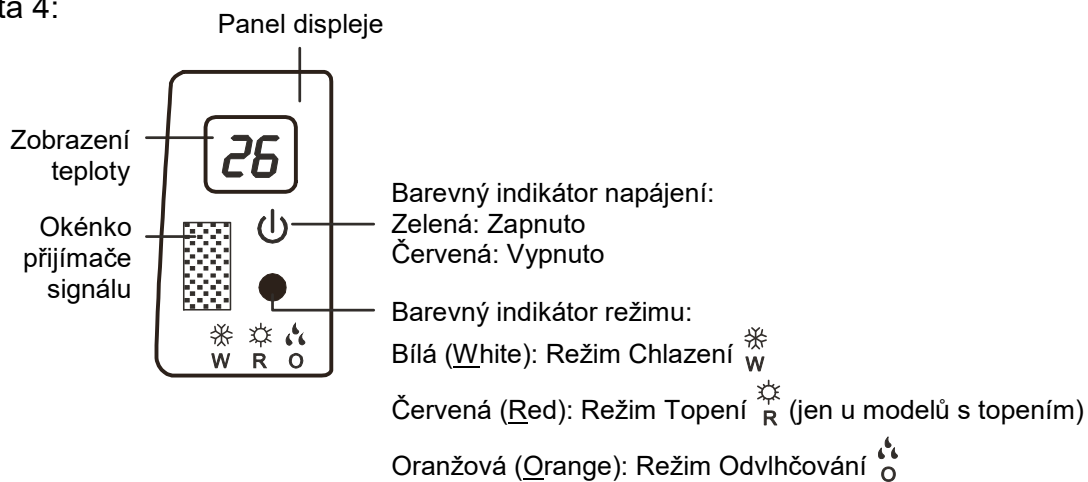
Varianta 2:



Varianta 3:



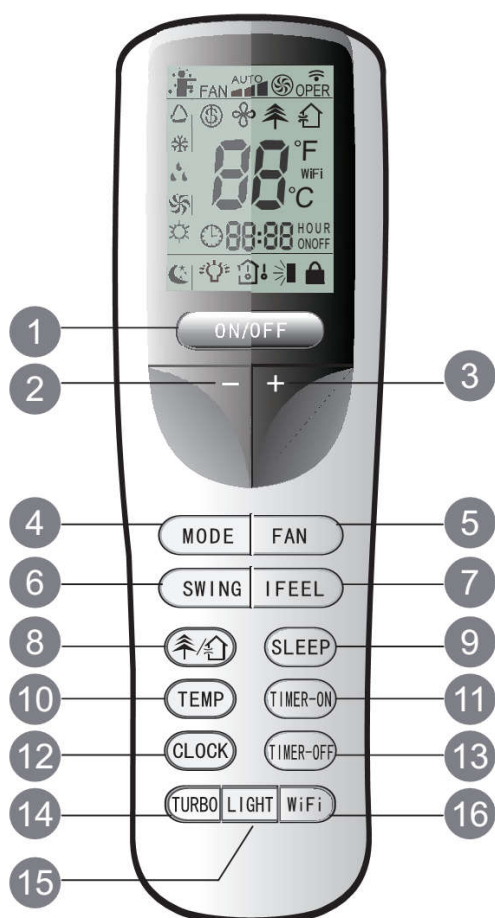
Varianta 4:



Panel displeje může vypadat jinak nebo může být na jiném místě, než ukazuje obrázek. Řiďte se podle skutečného produktu.

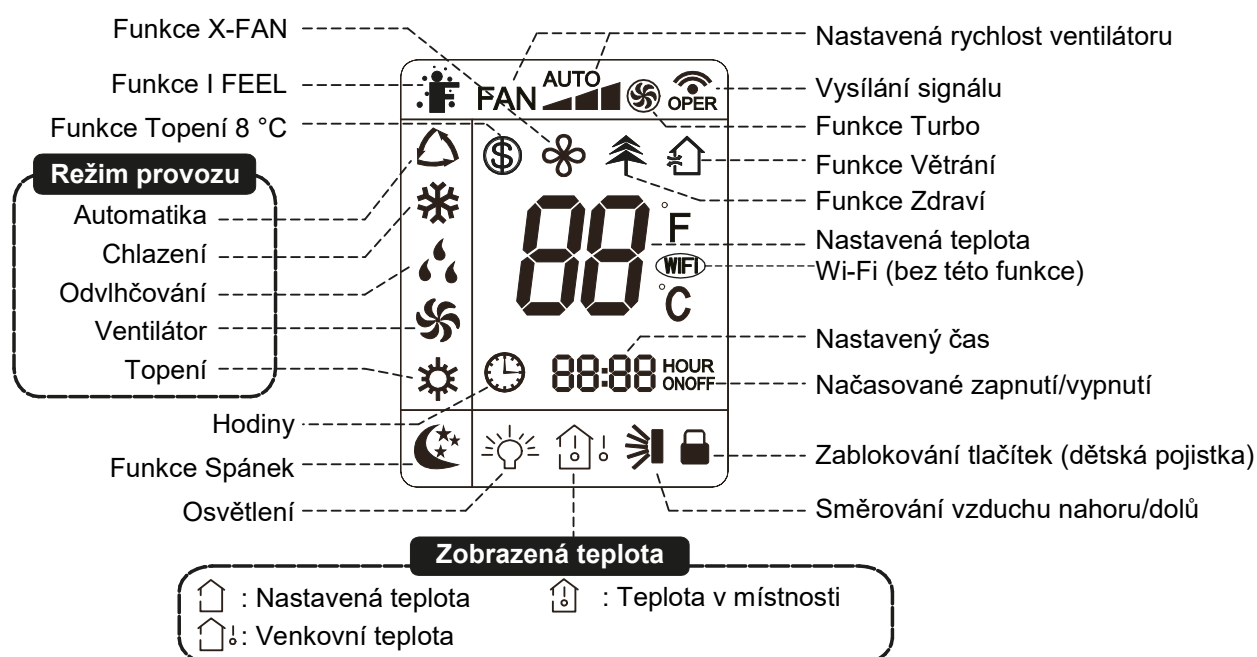
DÁLKOVÝ OVLADAČ

Tlačítka dálkového ovladače





1. Tlačítko ON/OFF (ZAP/VYP)
2. Tlačítko - (snížení hodnoty)
3. Tlačítko + (zvýšení hodnoty)
4. Tlačítko MODE (režim provozu)
5. Tlačítko FAN (ventilátor)
6. Tlačítko SWING (směrování vzduchu)
7. Tlačítko I FEEL (funkce I FEEL)
8. Tlačítko 🌿/🏠 (funkce Zdraví/Větrání)
9. Tlačítko SLEEP (funkce Spánek)
10. Tlačítko TEMP (zobrazení teploty)
11. Tlačítko TIMER-ON (automatické zapnutí)
12. Tlačítko CLOCK (nastavení hodin)
13. Tlačítko TIMER-OFF (automatické vypnutí)
14. Tlačítko TURBO (funkce Turbo)
15. Tlačítko LIGHT (osvětlení displeje)
16. Tlačítko WiFi (funkce WiFi)

Displej dálkového ovladače



Použití dálkového ovladače

Poznámka:

- Tento dálkový ovladač je univerzální a používá se pro klimatizační zařízení s různými funkcemi. Pokud daný model klimatizačního zařízení některou funkci ovladače nepodporuje, nemá stisknutí příslušného tlačítka ovladače vliv na chod zařízení.
- Po připojení napájení vyše klimatizační zařízení zvukový signál a indikátor napájení  bude svítit červeně. Poté můžete zařízení ovládat pomocí dálkového ovladače.
- Když je zařízení zapnuto, po každém stisknutí tlačítka na dálkovém ovladači blikne indikátor vysílání signálu  na displeji ovladače. Když je signál z ovladače přijat klimatizačním zařízením, ozve se potvrzovací zvukový signál.

1. Tlačítko ON/OFF (Zapnutí/Vypnutí)

Stiskněte toto tlačítko pro zapnutí jednotky. Stiskněte tlačítko znovu pro vypnutí jednotky.

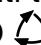




2. Tlačítko – (Snížení hodnoty)

Stiskněte pro snížení nastavené teploty. Když stisknete a podržíte tlačítko déle než 2 sekundy, začne se hodnota nastavené teploty rychle snižovat. V režimu Automatika se teplota nenastavuje.

3. Tlačítko + (Zvýšení hodnoty)

Stiskněte pro zvýšení nastavené teploty. Když stisknete a podržíte tlačítko déle než 2 sekundy, začne se hodnota nastavené teploty rychle zvyšovat. V režimu Automatika se teplota nenastavuje.

4. Tlačítko MODE (Režim provozu)

Při každém stisknutí tlačítka se cyklicky přepíná režim provozu v následujícím pořadí: Automatika (AUTO ) , Chlazení (COOL ) , Odvlhčování (DRY ) , Ventilátor (FAN ) a Topení (HEAT )*.




AUTO ► COOL ► DRY ► FAN ► HEAT * * Jen u modelů s funkcí topení.

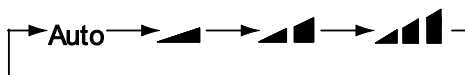


Po připojení k napájení je standardně nastaven režim Automatika, nastavená teplota se na displeji vnitřní jednotky nezobrazuje a jednotka bude automaticky nastavovat vhodný režim provozu podle teploty v místnosti tak, aby v ní bylo příjemné prostředí.


(U modelů, které mají pouze funkci chlazení, nemá nastavení režimu Topení žádný účinek.)

5. Tlačítko FAN (Rychlost ventilátoru)

Toto tlačítko se používá pro cyklické přepínání rychlosti ventilátoru v pořadí Automatika (AUTO), Nízká rychlost , Střední rychlost  a Vysoká rychlost .



Funkce X-FAN (Doběh ventilátoru pro vysušení vlhkosti)

Stisknete-li tlačítko FAN v režimu Chlazení nebo Odvlhčování po dobu 2s, zobrazí se indikátor , a po vypnutí jednotky poběží ventilátor ještě dalších 10 minut, aby se vysušil vnitřek jednotky.

Po připojení napájení je funkce X-FAN standardně vypnuta. Funkci X-FAN nelze použít pro režim Automatika, Ventilátor nebo Topení.

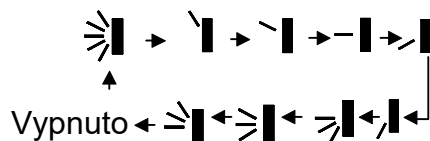
Tato funkce indikuje, že vlhkost na výparníku vnitřní jednotky bude po zastavení jednotky vyfukována, aby nedošlo ke vzniku plísní.

Po zapnutí funkce X-FAN: Po vypnutí přístroje stisknutím tlačítka ON / OFF zůstane vnitřní ventilátor několik minut puštěn při nízké rychlosti otáček ventilátoru. V tomto období držte

tláčítko rychlosti ventilátoru po dobu 2 s, abyste přímo zastavili ventilátor.
Po vypnutí funkce X-FAN: Po vypnutí přístroje stisknutím tlačítka ON / OFF se úplná jednotka vypne přímo.

6. Tlačítko SWING (Nasměrování vyfukovaného vzduchu)

Stiskněte toto tlačítko pro cyklické nastavení směru vyfukování vzduchu.



Tento dálkový ovladač je univerzální a používá se pro jednotky s rozdílnými funkcemi.
Pokud je u této jednotky zadán povel , nebo , jednotka jej provede jako funkci .

Funkce znamená, že se bude lišta pro směřování vyfukovaného vzduchu pohybovat tam a zpět mezi krajními polohami: .

7. Tlačítko I FEEL

Stiskněte toto tlačítko pro zapnutí funkce I FEEL. Jednotka automaticky reguluje teplotu podle naměřené teploty. Stiskněte toto tlačítko znovu pro zrušení funkce I FEEL.

8. Tlačítko / (Zdraví/Větrání)

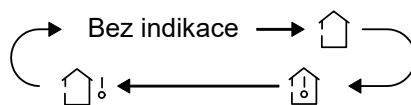
Stiskněte toto tlačítko pro zapnutí/vypnutí funkcí Zdraví (generování iontů) nebo Větrání. Po prvním stisknutí tlačítka se aktivuje funkce Větrání – na displeji se zobrazí . Po druhém stisknutí se zapnou současně funkce Větrání a Zdraví – na displeji se zobrazí a . Po třetím stisknutí tlačítka se funkce Zdraví i Větrání vypnou. Po čtvrtém stisknutí tlačítka se zapne funkce Zdraví; na displeji se zobrazí . Po dalším stisknutí tlačítka se celý cyklus opakuje. (Tuto funkci je možné použít jen u některých modelů.)

9. Tlačítko SLEEP (Funkce Spánek)

Stiskněte toto tlačítko pro zapnutí funkce Spánek. Dalším stisknutím tlačítka se tato funkce vypne. Tato funkce je k dispozici v režimech Chlazení nebo Topení (jen u modelů s topením). Funkce zajišťuje teplotní komfort během spánku.

10. Tlačítko TEMP (Zobrazení teploty)

Stisknutím tohoto tlačítka lze na displeji vnitřní jednotky zobrazit nastavenou teplotu, teplotu v místnosti nebo venkovní teplotu. Volba na dálkovém ovladači se cyklicky přepíná takto:



- Při volbě nebo bez indikace zobrazuje displej vnitřní jednotky nastavenou teplotu.
- Při volbě zobrazuje displej vnitřní jednotky teplotu v místnosti.
- Při volbě zobrazuje displej vnitřní jednotky venkovní teplotu.

Poznámka

- U některých modelů není možné zobrazit venkovní teplotu. Když vnitřní jednotka přijme povel , zobrazí se nastavená teplota.
- Lze použít jen pro vnitřní jednotky s displejem.



11. Tlačítko TIMER ON (Načasování zapnutí)

Stiskněte toto tlačítko pro nastavení načasovaného zapnutí. Pro zrušení programu automatického časovače stiskněte znovu toto tlačítko.

Po stisknutí tlačítka zmizí indikátor a začne blikat indikátor ON. Jako čas zapnutí se zobrazí 00:00. Během 5 sekund stiskněte tlačítko + nebo -, abyste nastavili čas zapnutí.

Každým stisknutím těchto tlačítek se čas změní o 1 minutu. Když některé z těchto tlačítek podržíte stisknuté, začne se čas rychle zvyšovat a snižovat o 1 minutu a pak o 10 minut. Během 5 sekund po nastavení času potvrďte nastavení stisknutím tlačítka TIMER ON.

12. Tlačítko CLOCK (Nastavení hodin)

Stiskněte tlačítko CLOCK pro nastavení hodin. Začne blikat indikátor . Během 5 sekund stiskněte tlačítko + nebo –, abyste nastavili aktuální čas. Když některé z těchto tlačítek podržíte stisknuté déle než 2 sekundy, začne se čas zvyšovat nebo snižovat po každé 0,5 sekundy o 1 minutu a pak po každé 0,5 sekundy o 10 minut. Během blikání indikátoru po nastavení času potvrďte nastavení stisknutím tlačítka CLOCK. Indikátor  přestane blikat.



13. Tlačítko **TIMER OFF** (Načasování vypnutí)

Stiskněte toto tlačítko pro nastavení načasovaného vypnutí. Pro zrušení programu automatického časovače stiskněte znovu toto tlačítko. Postup nastavení načasovaného vypnutí je stejný jako u nastavení načasovaného zapnutí (TIMER ON).

14. Tlačítko **TURBO** (Urychlení klimatizace)

Stiskněte toto tlačítko pro zapnutí/vypnutí funkce Turbo, které umožňuje, aby jednotka dosáhla nastavené teploty v co nejkratším čase. V režimu Chlazení bude jednotka vyfukovat velmi chladný vzduch při maximální rychlosti ventilátoru. V režimu Topení bude jednotka vyfukovat velmi teplý vzduch při maximální rychlosti ventilátoru.

15. Tlačítko **LIGHT** (Osvětlení displeje)



Stiskněte tlačítko LIGHT pro zapnutí/vypnutí osvětlení displeje. Při zapnutém osvětlení se zobrazuje indikátor . Když je osvětlení vypnuto, indikátor  zmizí.

16. Tlačítko **WIFI** (funkce WiFi)

Stiskněte tlačítko WiFi, abyste zapnuli/vypnuli funkci WiFi. Když je funkce WiFi zapnutá, zobrazuje se na dálkovém ovladači ikona WiFi. Když při vypnuté klimatizaci stisknete současně tlačítka MODE a WiFi a podržíte je 10 sekund, dálkový ovladač vyše povel pro resetování Wi-Fi připojení a pak se zapne funkce WiFi. Po aktivaci dálkového ovladače je funkce WiFi standardně zapnutá.

Funkce kombinace tlačítek:

1. Kombinace tlačítek **+ a -** (Zablokování ovladače/Dětská pojistka)

Současným stisknutím tlačítek + a - se zablokují nebo odblokují tlačítka ovladače. Je-li dálkový ovladač zablokovaný, zobrazuje se indikátor  a při stisknutí libovolného tlačítka indikátor  třikrát zabliká.


2. Kombinace tlačítek **MODE a -** (Přepínání °C/°F)

Když je jednotka vypnutá, stiskněte současně tlačítka MODE a - pro přepnutí zobrazení teploty ve stupních Fahrenheita (°F) nebo stupních Celsia (°C).

3. Kombinace tlačítek **TEMP a CLOCK v režimu Chlazení** (Úspora energie)

V režimu Chlazení stiskněte současně tlačítka TEMP a CLOCK, abyste zapnuli funkci úspory energie. Na displeji dálkového ovladače se zobrazí „SE“. Opakujte tuto operaci pro vypnutí funkce.

4. Kombinace tlačítek **TEMP a CLOCK v režimu Topení** (Úsporný režim/Topení 8 °C)

V režimu Topení stiskněte současně tlačítka TEMP a CLOCK, abyste zapnuli funkci pro úsporu energie (temperování). Na displeji dálkového ovladače se zobrazí indikátor  a nastaví se teplota 8 °C. Opakujte tuto operaci pro vypnutí funkce.


5. Funkce **podsvícení displeje**

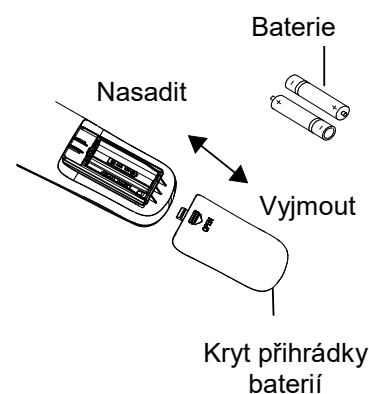
Při prvním zapnutí svítí osvětlení jednotky 4 s, poté při stisknutí tlačítka svítí 3 s.

Základní postup při ovládání

1. Po připojení napájení klimatizačního zařízení stiskněte tlačítko ON/OFF na dálkovém ovladači, abyste zapnuli klimatizaci.
2. Stiskněte tlačítko MODE, abyste nastavili požadovaný režim provozu (Automatika, Chlazení, Odvlhčování, Ventilátor nebo Topení).
3. Stiskněte tlačítko + nebo –, abyste nastavili požadovanou teplotu. (V režimu Automatika se teplota nenastavuje.)
4. Stiskněte tlačítko FAN, abyste nastavili požadovanou rychlost ventilátoru (Automatika, Nízká, Střední nebo Vysoká).
5. Stiskněte tlačítko SWING, abyste nastavili úhel pro směrování vyfukovaného vzduchu.

Výměna baterií

1. Zatlačte na zadní kryt dálkového ovladače v místě označeném  a pak vysuňte kryt přihrádky baterií ve směru šipky (viz obrázek).
2. Vyměňte staré baterie a vložte dvě nové 1,5V baterie velikosti AAA. Dbejte na správnou polaritu (+/-).
3. Nasadte kryt baterií.

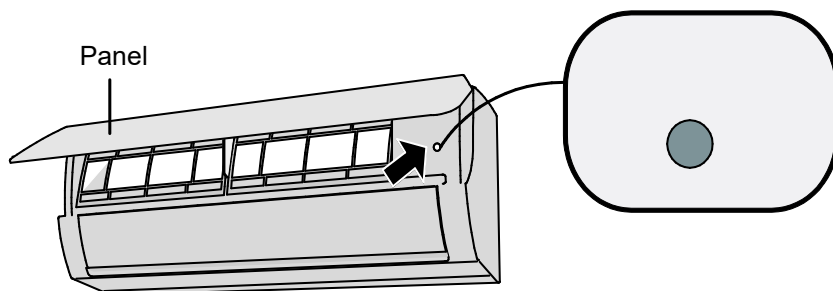


Poznámky:

- Při použití nasměrujte vysílač signálu dálkového ovladače na okénko přijímače na klimatizačním zařízení.
- Vzdálenost mezi vysílačem signálu a okénkem přijímače by neměla být větší než 8 m a v cestě signálu by neměly být žádné překážky.
- V místnosti, kde je zářivkové osvětlení nebo bezdrátový telefon, může dojít k rušení signálu. V takovém případě je třeba přiblížit dálkový ovladač ke klimatizačnímu zařízení.
- Při výměně baterií použijte stejný typ baterií.
- Když nebudete dálkový ovladač dlouho používat, vyjměte z něj baterie.
- Vyměňte baterie, když jsou indikátory na displeji dálkového ovladače špatně viditelné, nebo se vůbec nezobrazují.

Nouzové ovládání

Pokud se dálkový ovladač ztratí nebo není funkční, použijte pro zapnutí nebo vypnutí klimatizace pomocný spínač. Postup je následující: Otevřete panel podle obrázku a pomocí elektricky nevodivého předmětu stiskněte pomocný spínač pro zapnutí nebo vypnutí klimatizace. Po zapnutí poběží klimatizační zařízení v režimu Automatika.



VAROVÁNÍ

Pro stisknutí pomocného spínače použijte elektricky nevodivý předmět.

ČIŠTĚNÍ A ÚDRŽBA

VAROVÁNÍ

- Před čištěním klimatizační zařízení vypněte a odpojte od napájení, abyste zabránili úrazu elektrickým proudem.
- Neumývejte klimatizační zařízení vodou, abyste zabránili úrazu elektrickým proudem.
- Pro čištění klimatizačního zařízení nepoužívejte těkavé kapaliny.

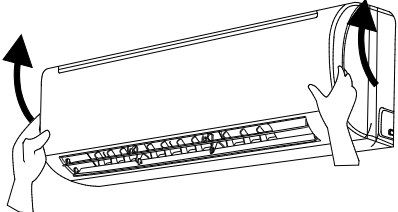
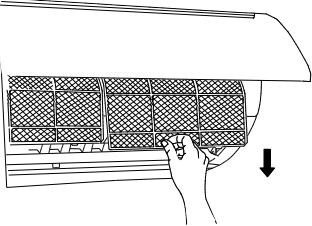
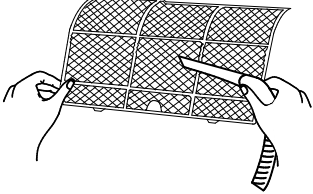
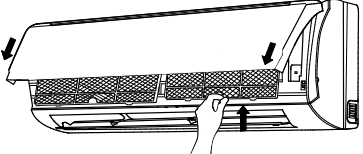
Čištění povrchu vnitřní jednotky

Když je povrch vnitřní jednotky špinavý, doporučuje se jej očistit měkkou suchou nebo navlhčenou utěrkou.

Poznámka:

Nesundávejte panel, když jej čistíte.

Čištění filtru

<p>1. Otevřete panel. Vytáhněte panel nahoru do určitého úhlu podle obrázku.</p>	
<p>2. Vyjměte filtr. Vyjměte filtr podle obrázku.</p>	
<p>3. Očistěte filtr.</p> <ul style="list-style-type: none">• Očistěte filtr pomocí vysavače nebo vody.• Když je filtr velmi špinavý, umyjte jej vodu (teplou max. 45 °C) a pak jej nechte vyschnout na stinném a chladném místě.	
<p>4. Nainstalujte filtr. Nainstalujte filtr a pak pevně zavřete panel.</p>	

VAROVÁNÍ

- Filtr by se měl čistit každé tři měsíce. Pokud je v místě provozu mnoho prachu, je možné čistit filtr častěji.
- Po vyjmutí filtru se nedotýkejte žeber výměníku, abyste se nezranili.
- Pro sušení filtru nepoužívejte oheň nebo vysoušeč vlasů, abyste zabránili deformaci filtru nebo požáru.

Kontrola před sezónním použitím

1. Ujistěte se, že otvory pro přívod a výfuk vzduchu nejsou ničím blokovány.
2. Zkontrolujte, zda jsou jistič, zástrčka a zásuvka v dobrém stavu.
3. Zkontrolujte, zda je filtr čistý.
4. Zkontrolujte, zda není odtoková trubka poškozená.

Údržba po použití

1. Vypněte zařízení a odpojte je od napájení.
2. Očistěte filtr a panel vnitřní jednotky.

Pokyny pro recyklaci

1. Mnohé obalové materiály jsou recyklovatelné.
Zlikvidujte je jako příslušný recyklovatelný odpad.
2. Pokud chcete zlikvidovat klimatizační zařízení, kontaktujte místního prodejce nebo servisní středisko a informujte se o správném postupu likvidace.

ŘEŠENÍ PROBLÉMŮ

Analýza základních stavů

Před vyžádáním servisu zkontrolujte stav podle níže uvedených pokynů. Pokud ani s jejich pomocí nelze poruchu odstranit, kontaktujte místního prodejce nebo kvalifikované odborníky.

Stav	Kontrola	Náprava
Vnitřní jednotka nepřijímá signál z dálkového ovladače nebo dálkový ovladač nefunguje.	<ul style="list-style-type: none">Došlo k vážnému ovlivnění funkce zařízení (statickou elektřinou, nestabilním napětím)?	<ul style="list-style-type: none">Vytáhněte zástrčku. Po 3 minutách zástrčku znovu připojte a zapněte zařízení.
	<ul style="list-style-type: none">Je dálkový ovladač v hranicích dosahu signálu?	<ul style="list-style-type: none">Dosah signálu je 8 m.
	<ul style="list-style-type: none">Jsou v cestě signálu nějaké překážky?	<ul style="list-style-type: none">Odstraňte překážky.
	<ul style="list-style-type: none">Je dálkový ovladač namířen na okénko přijímače signálu na jednotce?	<ul style="list-style-type: none">Zvolte vhodný úhel a zaměřte dálkový ovladač na okénko přijímače na jednotce.
	<ul style="list-style-type: none">Je dosah dálkového ovladače dostatečný? Je displej špatně čitelný nebo nic nezobrazuje?	<ul style="list-style-type: none">Zkontrolujte baterie. Pokud jsou vybité, vyměňte je.
	<ul style="list-style-type: none">Dálkový ovladač nereaguje na stisknutí tlačítek?	<ul style="list-style-type: none">Zkontrolujte, zda není dálkový ovladač poškozený, a případně jej vyměňte.
	<ul style="list-style-type: none">Je v místnosti zářivkové osvětlení?	<ul style="list-style-type: none">Přiblížte dálkový ovladač k jednotce.Vypněte zářivku a zkuste to znovu.
Z vnitřní jednotky se nevyfukuje vzduch.	<ul style="list-style-type: none">Je přívod nebo výfuk vzduchu vnitřní jednotky zablokovaný?	<ul style="list-style-type: none">Odstraňte překážky.
	<ul style="list-style-type: none">Dosáhla teplota v místnosti při režimu topení nastavené hodnoty?	<ul style="list-style-type: none">Po dosažení nastavené teploty přestane vnitřní jednotka vyfukovat vzduch.
	<ul style="list-style-type: none">Byl právě zapnut režim topení?	<ul style="list-style-type: none">Aby se zabránilo vyfukování dosud studeného vzduchu, začne vnitřní jednotka vyfukovat vzduch s několikaminutovým zpožděním. Je to normální jev.

Stav	Kontrola	Náprava
Klimatizační zařízení nepracuje.	<ul style="list-style-type: none"> • Výpadek napájení? 	<ul style="list-style-type: none"> • Počkejte na obnovení dodávky elektřiny.
	<ul style="list-style-type: none"> • Uvolněná zástrčka? 	<ul style="list-style-type: none"> • Zasuňte pevně zástrčku.
	<ul style="list-style-type: none"> • Vypíná se jistič nebo je spálená pojistka? 	<ul style="list-style-type: none"> • Požádejte odborníka o kontrolu a případnou výměnu jističe nebo pojistky.
	<ul style="list-style-type: none"> • Porucha na elektrickém rozvodu? 	<ul style="list-style-type: none"> • Požádejte odborníka o opravu.
	<ul style="list-style-type: none"> • Zapnuli jste jednotku znovu hned po vypnutí? 	<ul style="list-style-type: none"> • Počkejte 3 minuty a pak zapněte jednotku znovu.
	<ul style="list-style-type: none"> • Je funkce na dálkovém ovladači správně nastavena? 	<ul style="list-style-type: none"> • Nastavte funkci znovu.
Z vnitřní jednotky se vyfukuje pára.	<ul style="list-style-type: none"> • Je teplota a vlhkost v místnosti vysoká? 	<ul style="list-style-type: none"> • Příčinou je rychlé ochlazování vzduchu v místnosti. Po chvíli se teplota a vlhkost vzduchu v místnosti sníží a pára zmizí.
Nelze nastavit teplotu.	<ul style="list-style-type: none"> • Pracuje jednotka v režimu Automatiky? 	<ul style="list-style-type: none"> • V režimu Automatiky se nedá nastavit teplota. Pokud potřebujete nastavit teplotu, přepněte na jiný režim.
	<ul style="list-style-type: none"> • Překračuje vámi požadovaná teplota rozsah nastavení? 	<ul style="list-style-type: none"> • Rozsah nastavení teploty je 16 až 30 °C.
Nedostatečný účinek chlazení (topení).	<ul style="list-style-type: none"> • Příliš nízké napětí? 	<ul style="list-style-type: none"> • Počkejte, dokud se neobnoví normální úroveň napětí.
	<ul style="list-style-type: none"> • Špinavý filtr? 	<ul style="list-style-type: none"> • Vyčistěte filtr.
	<ul style="list-style-type: none"> • Je nastavena správná teplota? 	<ul style="list-style-type: none"> • Nastavte vhodnou teplotu.
	<ul style="list-style-type: none"> • Otevřené dveře nebo okna? 	<ul style="list-style-type: none"> • Zavřete dveře a okna.

Stav	Kontrola	Náprava
Vyfukovaný vzduch zapáchá.	<ul style="list-style-type: none"> • Je v místnosti nějaký zdroj zápachu, např. nábytek, cigaretový kouř apod.? 	<ul style="list-style-type: none"> • Odstraňte zdroj zápachu. • Vycistěte filtr.
Klimatizační zařízení nepracuje normálně	<ul style="list-style-type: none"> • Působí na zařízení nějaké rušivé vlivy, např. bouřka, bezdrátová zařízení apod.? 	<ul style="list-style-type: none"> • Odpojte napájení, pak je znovu připojte a zapněte zařízení.
Zvuk „tekoucí vody“.	<ul style="list-style-type: none"> • Bylo klimatizační zařízení právě zapnuto nebo vypnuto? 	<ul style="list-style-type: none"> • Zvuk je vyvolán prouděním chladiva v jednotce. Je to normální jev.
Zvuk „praskání“.	<ul style="list-style-type: none"> • Bylo klimatizační zařízení právě zapnuto nebo vypnuto? 	<ul style="list-style-type: none"> • Zvuk je vyvolán roztahováním/ smršťováním panelu nebo jiných dílů vlivem změny teploty.

Kód poruchy

Když je klimatizační zařízení v abnormálním stavu, displej zobrazení teploty na vnitřní jednotce bliká a zobrazuje příslušný kód poruchy. Typ poruchy viz níže uvedený přehled.

Kód poruchy	Řešení problému
E5	Indikace poruchy může být zrušena po restartování zařízení. Pokud ne, kontaktujte servisní středisko.
E8	Indikace poruchy může být zrušena po restartování zařízení. Pokud ne, kontaktujte servisní středisko.
U8	Indikace poruchy může být zrušena po restartování zařízení. Pokud ne, kontaktujte servisní středisko.
H6	Indikace poruchy může být zrušena po restartování zařízení. Pokud ne, kontaktujte servisní středisko.
E6	Indikace poruchy může být zrušena po restartování zařízení. Pokud ne, kontaktujte servisní středisko.
C5	Kontaktujte servisní středisko.
F1	Kontaktujte servisní středisko.
F2	Kontaktujte servisní středisko.

Poznámka:

Pokud se objeví jiné kódy poruchy, kontaktujte servisní středisko a požádejte o opravu.

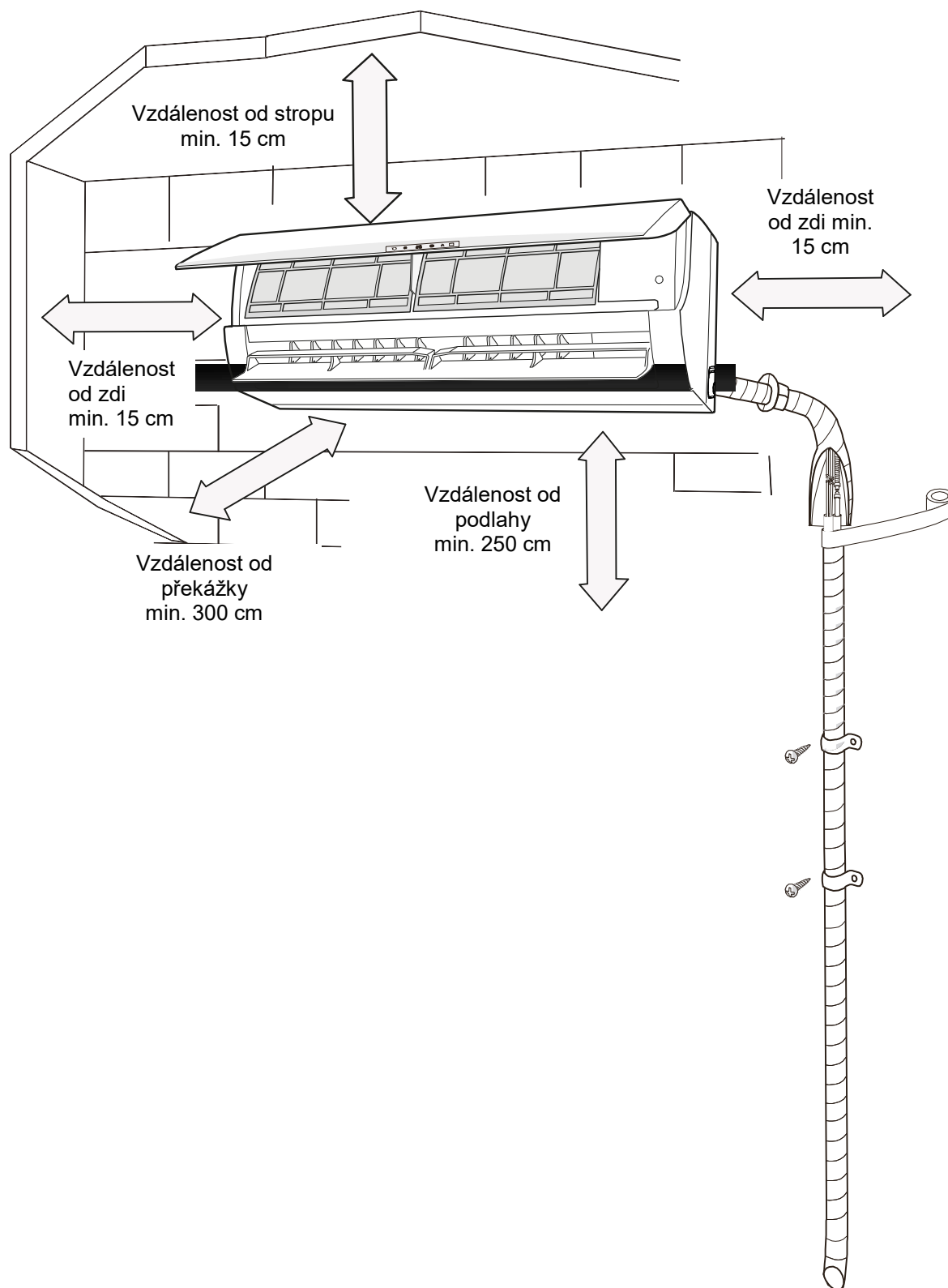


Varování

- Když nastane níže uvedená situace, ihned klimatizační zařízení vypněte a odpojte od napájení. Pak kontaktujte prodejce nebo kvalifikované odborníky a požádejte o opravu.
 - Napájecí kabel je přehřátý nebo poškozený.
 - Během provozu je slyšet neobvyklý hluk.
 - Jistič se často vypíná.
 - Ze zařízení je cítit zápach spáleniny.
 - Z vnitřní jednotky uniká voda nebo chladivo.
- Klimatizační zařízení neopravujte, nedemontujte a neinstalujte sami.
- Pokud klimatizační zařízení pracuje za neobvyklých podmínek, může dojít k závadě, úrazu elektrickým proudem nebo požáru.

INSTALACE

Rozměrové schéma instalace



Nástroje pro instalaci

- | | |
|----------------------------|---------------------------------|
| 1. Vodováha | 8. Řezač trubek |
| 2. Šroubovák | 9. Detektor netěsností |
| 3. Příklepová vrtačka | 10. Vývěva |
| 4. Vrták | 11. Tlakoměr |
| 5. Rozšiřovač hrdla trubek | 12. Univerzální měřicí přístroj |
| 6. Momentový klíč | 13. Imbusový klíč |
| 7. Normální klíč | 14. Svinovací metr |

Poznámka:

- O instalaci požádejte místního prodejce.
- Nepoužívejte napájecí kabel, který nemá požadované parametry.

Výběr místa pro instalaci

Základní požadavky

Instalace na následujících místech může způsobit poruchu. Pokud se takovým místům nelze vyhnout, poradte se s místním prodejcem.

1. Místa, kde jsou silné zdroje tepla, pára, hořlavé/výbušné plyny nebo těkavé látky rozptýlené ve vzduchu.
2. Místa, kde jsou zařízení vytvářející vysokofrekvenční elektromagnetické vlny (např. svářečky nebo lékařské přístroje).
3. Místa blízko mořského pobřeží.
4. Místa, kde je olej nebo olejové výpary.
5. Místa, kde se vyskytují sirné plyny.
6. Jiná místa s neobvyklými podmínkami.
7. Zařízení by nemělo být nainstalováno v bezprostřední blízkosti prádelny, koupelny, bazénu apod.

Vnitřní jednotka

1. Blízko přívodu a výfuku vzduchu by neměly být žádné překážky.
2. Vyberte místo, odkud lze snadno odvádět zkondenzovanou vodu a nebude to vadit jiným lidem.
3. Vyberte místo, kde půjde dobře připojit venkovní jednotka a které je blízko elektrické zásuvky.
4. Vyberte místo mimo dosah dětí.
5. Vyberte místo, které unese váhu vnitřní jednotky a nezvýší hluk a vibrace.
6. Zařízení musí být nainstalováno ve výšce 2,5 m nad podlahou.
7. Neinstalujte vnitřní jednotku přímo nad elektrické zařízení.
8. Snažte se, aby bylo zařízení mimo dosah zářivkového osvětlení.

Elektrická instalace

Bezpečnostní pokyny

1. Při instalaci jednotky je nutné dodržovat elektrotechnické bezpečnostní normy a předpisy.
2. Použijte dostatečně dimenzovaný napájecí okruh a jistič.
3. Zkontrolujte, zda napájení odpovídá požadavkům klimatizačního zařízení. Nestabilní napájecí napětí nebo nesprávné zapojení může způsobit poruchu. Před použitím zařízení nainstalujte vhodné napájecí kabely.
4. Zapojte správně živý, neutrální a zemnicí vodič elektrické zásuvky.
5. Před zahájením jakékoliv práce na zařízení odpojte z bezpečnostních důvodů napájení.
6. Nepřipojujte napájení před dokončením instalace.
7. Je-li napájecí kabel poškozen, musí být vyměněn výrobcem, autorizovaným servisem nebo příslušně kvalifikovanou osobou, aby se zabránilo možným rizikům.
8. Teplota chladicího okruhu může být vysoká. Vedte propojovací kabel v dostatečné vzdálenosti od propojovací trubky.
9. Zařízení musí být nainstalováno v souladu s platnými normami a předpisy.
10. Instalaci smí provádět pouze oprávněné osoby s příslušnou kvalifikací.

Uzemnění

1. Klimatizační zařízení je elektrické zařízení třídy I. Musí být řádně uzemněno podle platných norem. Připojení uzemnění musí provést kvalifikovaný odborník. Zajistěte stálou kontrolu funkčnosti uzemnění, jinak může dojít k úrazu elektrickým proudem.
2. Žlutozelený vodič v jednotce je zemnicí vodič. Nesmí být použit pro žádné jiné účely.
3. Zemní odpor musí vyhovovat platným elektrotechnickým bezpečnostním normám.
4. Zařízení musí být připojeno tak, aby byla zástrčka snadno dostupná.
5. Při pevném připojení k elektrické síti musí být v obvodu zařazen vypínač (odpojovač), jehož kontakty musí být od sebe při vypnutí vzdáleny min. 3 mm.

Instalace vnitřní jednotky

Krok 1: Výběr místa pro instalaci

Doporučte klientovi místo instalace a domluvte se na něm s klientem.

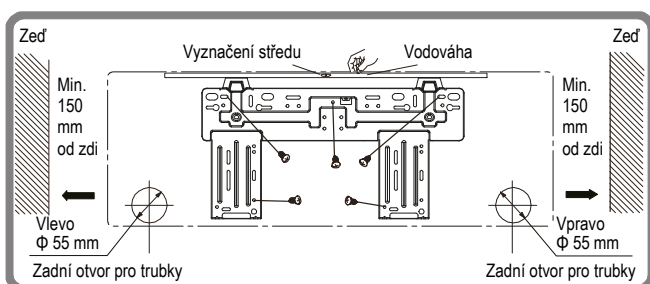
Krok 2: Instalace nástěnného montážního rámu

1. Zavěste nástěnný montážní rám na zeď. Nastavte jej pomocí vodováhy do vodorovné polohy a pak vyznačte na zdi místo pro vyvrtání upevňovacích otvorů.
2. Vyvrtejte do zdi upevňovací otvory pomocí příklepové vrtačky (průměr vrtáku zvolte podle použitých hmoždinek) a zasuňte do otvorů hmoždinky.
3. Upevněte rám na zeď pomocí šroubů (ST4.2X25TA) a pak zatáhněte za rám, abyste se přesvědčili, že je dobře upevněn. Pokud se hmoždinka uvolní, vyvrtejte poblíž jiný otvor.

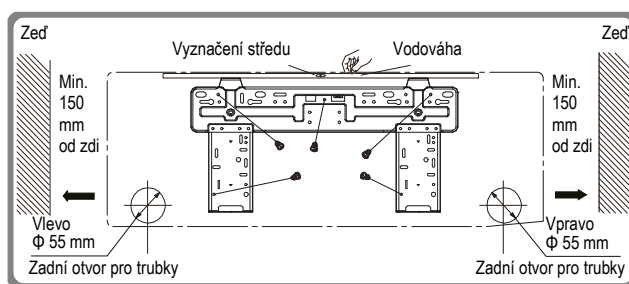
Krok 3: Vytvoření otvoru pro trubky

1. Vyberte místo pro otvor pro trubky podle směru vyvedení trubek. Otvor pro trubky by měl být o něco níže, než je nástěnný rám, jak ukazuje obrázek níže.

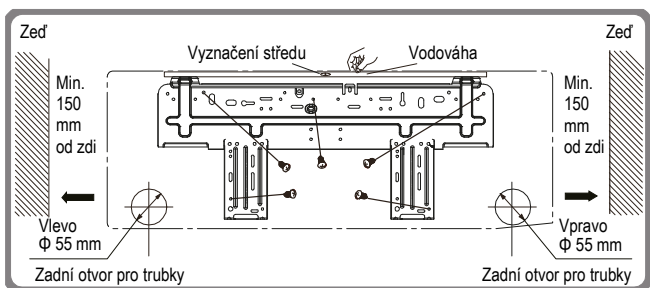
Jednotka 09K



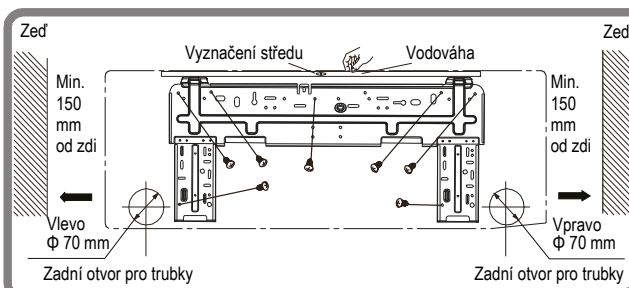
Jednotka 12K



Jednotka 18K



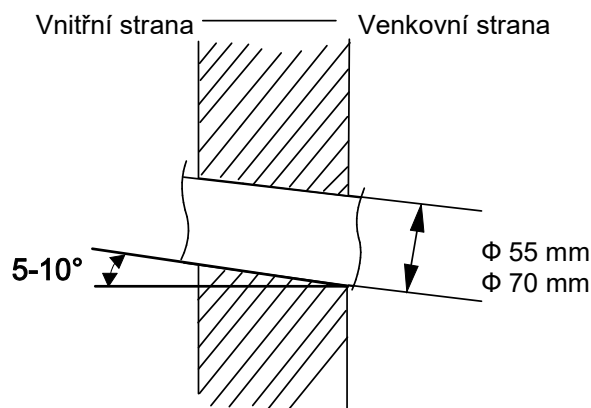
Jednotka 24K



2. Udělejte do zdi na vybraném místě otvor pro vyvedení trubek o průměru Φ 55 mm nebo Φ 70 mm. Pro zajištění dobrého odtoku vody by měl mít otvor pro trubky mírný sklon dolů (5 až 10°) směrem k venkovní straně.

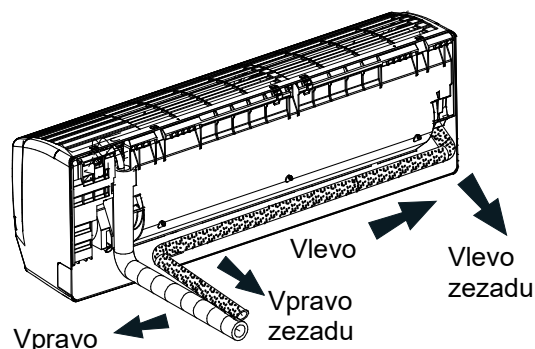
Poznámky:

- Při vrtání otvoru dbejte na ochranu proti prachu a proveďte příslušná bezpečnostní opatření.
- Hmoždinky nejsou součástí dodávky a je třeba je koupit samostatně.

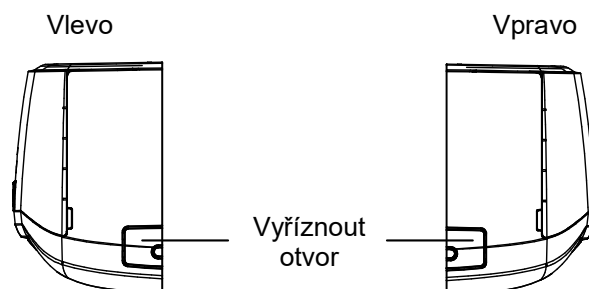


Krok 4: Vyvedení trubek

1. Trubky lze vyvést z jednotky směrem vpravo, vpravo zezadu, vlevo nebo vlevo zezadu.

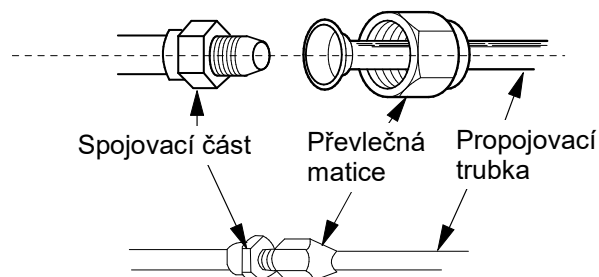


2. Při vyvedení trubek vlevo nebo vpravo vyřízněte příslušný otvor v dolní části krytu.

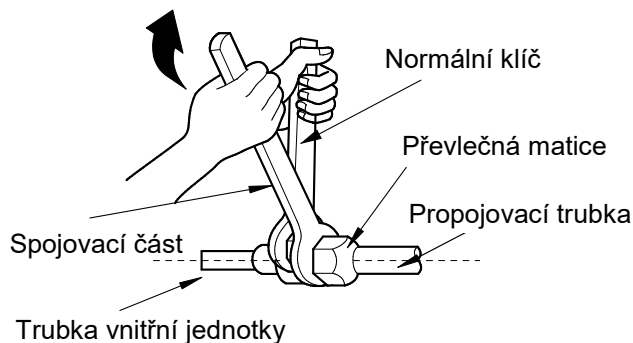


Krok 5: Připojení trubek vnitřní jednotky

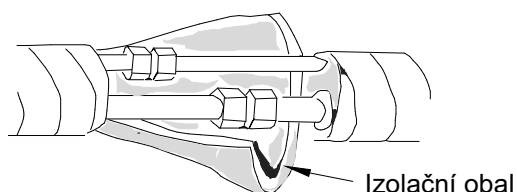
1. Zarovnejte osy trubek a zasuňte spojovací část trubky z jednotky do rozšířeného hrdla propojovací trubky.
2. Utáhněte převlečnou matici rukou.
3. Nastavte utahovací moment klíče podle následující tabulky. Nasaďte obyčejný klíč na spojovací část trubky a momentový klíč na převlečnou matici. Utáhněte převlečnou matici momentovým klíčem.



Šestihranná matice	Utahovací moment
Ø 6 mm	15–20 Nm
Ø 9,52 mm	30–40 Nm
Ø 12 mm	40–55 Nm
Ø 16 mm	60–65 Nm
Ø 19 mm	70–75 Nm

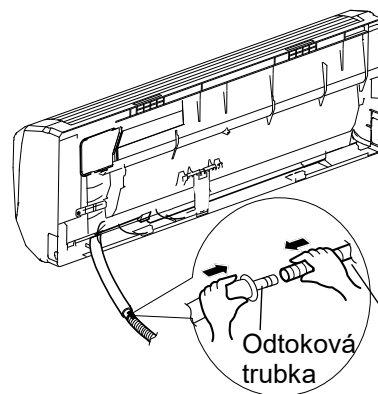


4. Navlékněte na trubky chladiva a spoje trubek obal pro tepelnou izolaci a omotejte páskou.

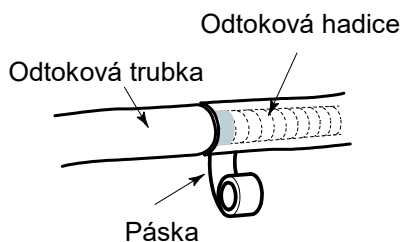


Krok 6: Instalace odtokové hadice

1. Připojte odtokovou hadici k odtokové trubce vnitřní jednotky.

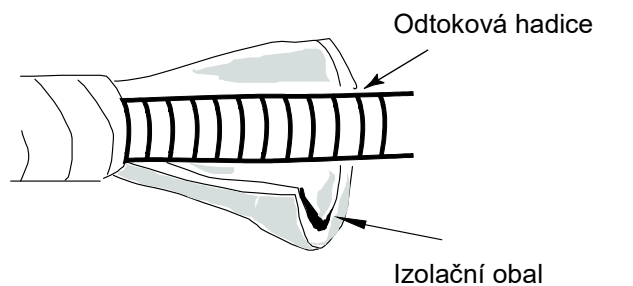


2. Omotejte spoj páskou.



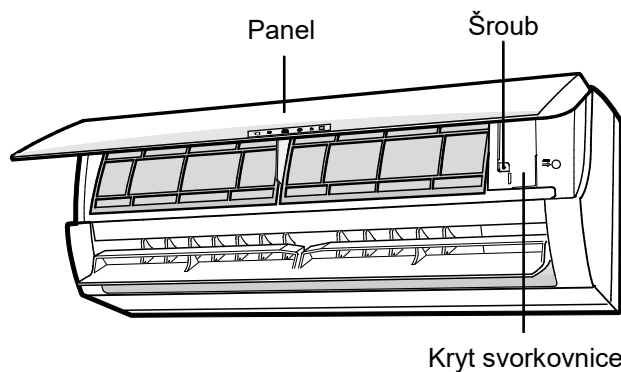
Poznámka:

- Navlékněte na odtokovou hadici izolační obal, abyste zabránili kondenzaci vody.

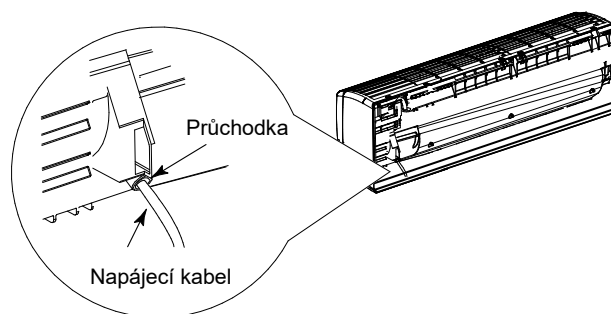


Krok 7: Připojení kabelu k vnitřní jednotce

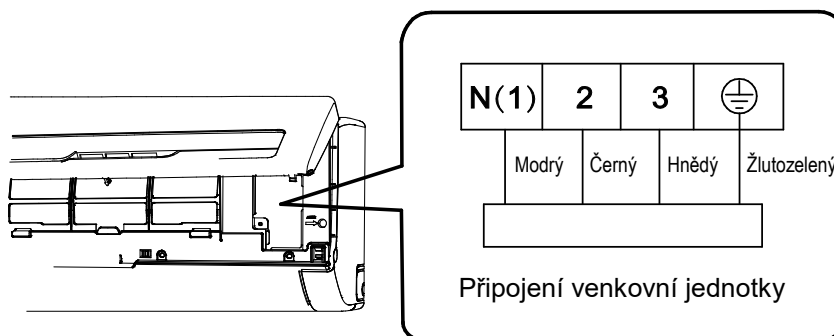
1. Otevřete panel, odšroubujte šroub na krytu svorkovnice a sejměte kryt.



2. Protáhněte napájecí kabel přes průchodku v zadní části vnitřní jednotky a vyvedte jej ven na přední straně.



3. Odmontujte úchytку kabelu, připojte vodiče napájecího kabelu ke svorkovnici podle barev, utáhněte šrouby svorek a pak upevněte napájecí kabel úchytkou.



4. Nasadte kryt svorkovnice nazpět a upevněte šroubem.

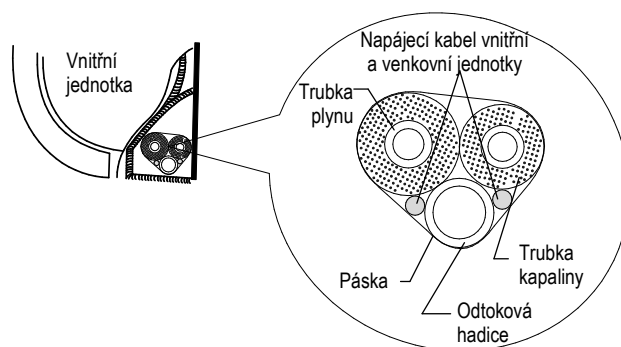
5. Zavřete panel.

Poznámky:

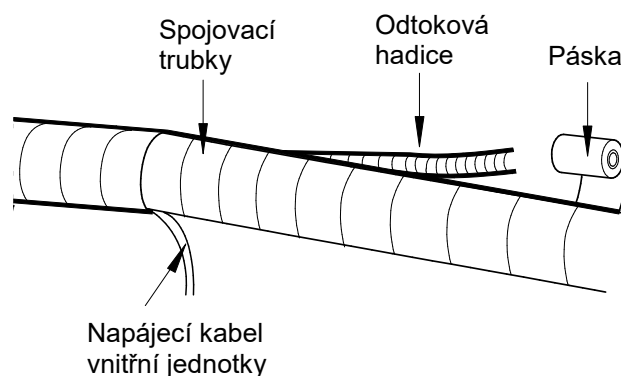
- Všechny vodiče u vnitřní a venkovní jednotky musí zapojovat odborník.
- Pokud délka napájecího kabelu nepostačuje, požádejte dodavatele o nový, dostatečně dlouhý kabel. Nenapojujte kabely k sobě.
- Pokud je klimatizační zařízení připojeno přes zástrčku, měla by být zástrčka po dokončení instalace snadno přístupná.
- U klimatizačního zařízení bez zástrčky musí být v obvodu zapojen vypínač (odpojovač). Tento vypínač musí odpojovat všechny póly a jeho kontakty musí být od sebe v rozepnutém stavu vzdáleny minimálně 3 mm.

Krok 8: Svázání trubek

1. Omotejte spojovací trubky, napájecí kabel a odtokovou hadici páskou.



2. Při omotávání ponechte určitou délku odtokové hadice a napájecího kabelu volnou pro instalaci. Po omotání části svazku oddělte ze svazku napájecí kabel a pak oddělte odtokovou hadici.
3. Omotejte celou délku svazku rovnoměrně.
4. Trubka kapaliny a trubka plynu by měly být na konci omotány odděleně.

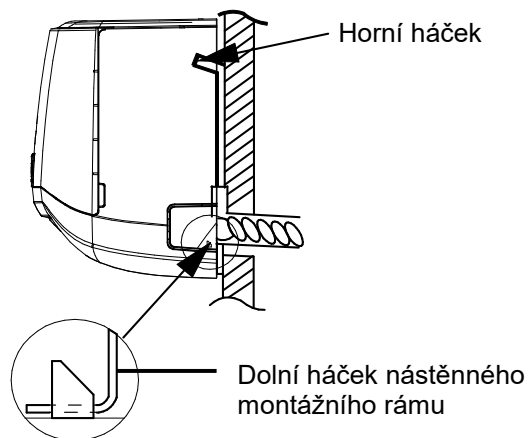
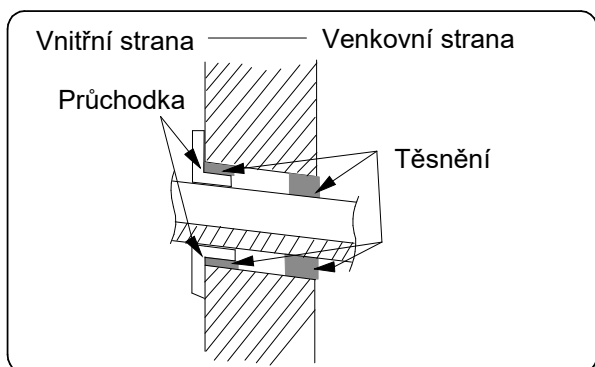


Poznámky:

- Napájecí a ovládací kabel by se neměly křížit nebo smotávat k sobě.
- Odtoková hadice by měla být přivázána pod trubkami.

Krok 9: Zavěšení vnitřní jednotky

1. Zasuňte svázané trubky do průchodky ve zdi a pak je protáhněte přes otvor ve zdi.
2. Zavěste vnitřní jednotku na nástěnný montážní rám.
3. Vyplňte mezeru mezi trubkami a průchodkou pryžovým těsněním.
4. Upevněte průchodku.
5. Zkontrolujte, zda je vnitřní jednotka pevně nainstalována a zda přiléhá ke zdi.



Poznámka:

- Neohýbejte příliš odtokovou hadici, aby se nezablokoval průtok vody.

Kontrola po instalaci

Po dokončení instalace zkontrolujte, zda jsou splněny následující požadavky:

Kontrolované položky	Možná závada
Je zařízení dobře upevněno?	Jednotka může spadnout, vibrovat nebo vydávat hluk.
Provedli jste kontrolu těsnosti potrubí?	Při úniku chladiva hrozí nedostatečný výkon chlazení/topení.
Je tepelná izolace trubek dostatečná?	Může nastat kondenzace a odkapávání vody.
Je odtok vody v pořádku?	Může nastat kondenzace a odkapávání vody.
Souhlasí napájecí napětí s údajem na výrobním štítku?	Může nastat porucha nebo poškození součástí.
Je instalace vodičů a trubek správná?	Může nastat porucha nebo poškození součástí.
Je jednotka řádně uzemněna?	Může dojít k probíjení elektrického proudu.
Má napájecí kabel požadované parametry?	Může dojít k závadě nebo poškození částí.
Je přívod a výfuk vzduchu volný?	Při zablokování hrozí nedostatečný výkon chlazení/topení.
Byly po instalaci odstraněny prach a úlomky materiálů?	Může nastat porucha nebo poškození součástí.
Je ventil plynu a ventil kapaliny úplně otevřený?	Při omezení průtoku chladiva hrozí nedostatečný výkon chlazení/topení.
Je otvor pro trubky z obou stran utěsněný?	Může dojít k omezení výkonu chlazení/topení nebo plýtvání elektřinou.

Zkušební provoz

1. Před zkušebním provozem

- Nechejte klienta odsouhlasit instalaci klimatizačního zařízení.
- Sdělte klientovi důležité informace o klimatizačním zařízení.

2. Testování provozu

- Zapněte napájení a stiskněte tlačítko ON/OFF na dálkovém ovladači, abyste spustili provoz.
- Pomocí tlačítka MODE vyzkoušejte provozní režimy Automatika, Chlazení, Odvlhčování, Ventilátor a Topení, abyste zjistili, zda vše funguje normálně.
- Je-li teplota v místnosti nižší než 16 °C, nelze spustit režim Chlazení.

DODATEK

Konfigurace propojovacích trubek

1. Standardní délka propojovací trubky:
5 m, 7,5 m, 8 m
2. Minimální délka propojovací trubky je 3 m.
3. Maximální délka a výškový rozdíl propojovací trubky:

Výkon chlazení	Max. délka propojovací trubky	Max. výškový rozdíl
5000 Btu/h (1465 W)	15 m	5 m
7000 Btu/h (2051 W)	15 m	5 m
9000 Btu/h (2637 W)	15 m	5 m
12000 Btu/h (3516 W)	20 m	10 m
18000 Btu/h (5274 W)	25 m	10 m

Výkon chlazení	Max. délka propojovací trubky	Max. výškový rozdíl
24000 Btu/h (7032 W)	25 m	10 m
28000 Btu/h (8204 W)	30 m	10 m
36000 Btu/h (10548 W)	30 m	20 m
42000 Btu/h (12306 W)	30 m	20 m
48000 Btu/h (14064 W)	30 m	20 m

4. Dodatečné množství oleje do chladiva a chladiva, potřebné při prodloužení propojovací trubky:
 - Při prodloužení propojovací trubky o 10 m nad standardní délku byste měli přidat 5 ml oleje do chladiva na každých dodatečných 5 m propojovací trubky.
 - Výpočet dodatečného množství chladiva (na základě délky trubky kapaliny):
Dodatečné množství chladiva = prodloužená délka trubky kapaliny × dodatečné množství chladiva na jeden metr
 - Pokud je délka potrubí větší než standardní délka trubky (5 m) přidejte chladivo podle požadavků v následující tabulce. Dodatečné množství chladiva na metr se liší podle průměru trubky kapaliny.

Tabulka dodatečného množství chladiva R22, R407C, R410A a R134a

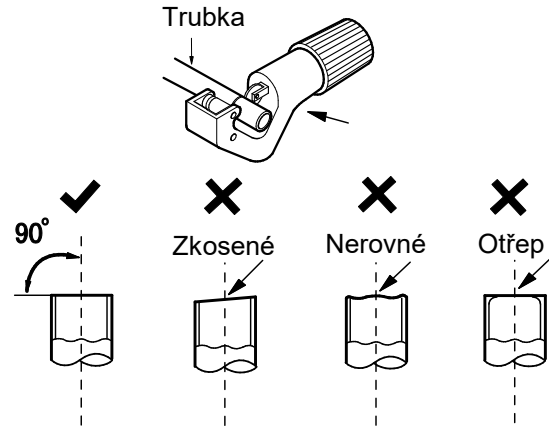
Průměr propojovací trubky		Ventil venkovní jednotky	
Trubka kapaliny	Trubka plynu	Model jen pro chlazení (g/m)	Model pro chlazení i topení (g/m)
Φ6	Φ9,52 nebo Φ12	15	20
Φ6 nebo Φ9,52	Φ16 nebo Φ19	15	50
Φ12	Φ19 nebo Φ22,2	30	120
Φ16	Φ25,4 nebo Φ31,8	60	120
Φ19	–	250	250
Φ22,2	–	350	350

Rozšíření hrdla trubek

Poznámka:

Hlavní příčinou úniku chladiva bývá chyba při rozšiřování hrdla trubek. Provádějte rozšiřování hrdla trubek správně podle následujícího postupu.

1. Nařežte trubky.
 - Změřte vzdálenost mezi vnitřní a venkovní jednotkou.
 - Nařežte trubky na potřebnou délku pomocí řezače trubek.

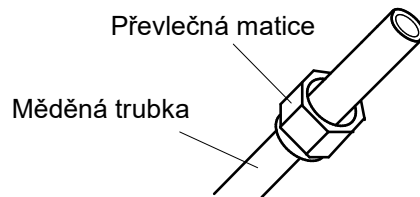


2. Odstraňte otřepy.
 - Odstraňte otřepy odhrotovačem a dbejte na to, aby se otřepy nedostaly dovnitř trubky.



3. Navlečte na trubku vhodnou izolaci.

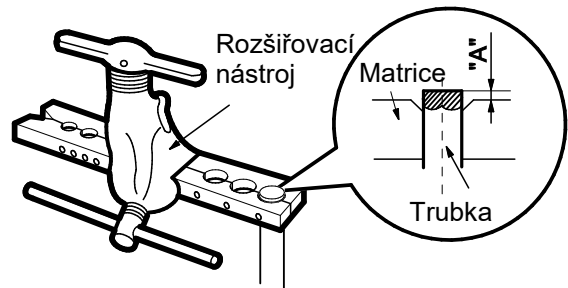
4. Nasadte spojovací matici.
 - Vezměte převlečné matice z přípojovací trubky vnitřní jednotky a z ventilu venkovní jednotky a navlečte je na trubku.



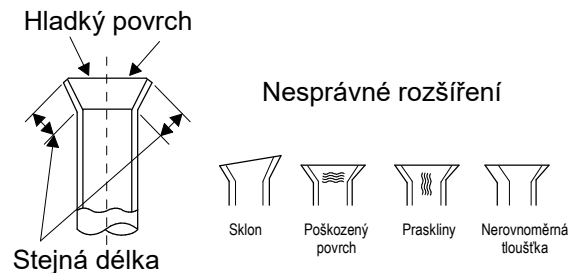
5. Rozšiřte hrdlo trubky.
 - Rozšiřte konec trubky pomocí rozšiřovacího nástroje (sedlovačky).

Poznámka:
Rozměr „A“ se liší podle průměru trubky (viz následující tabulka)

Vnější průměr (mm)	A (mm)	
	Max.	Min
Φ6–6,35 (1/4")	1,3	0,7
Φ9,52 (3/8")	1,6	1,0
Φ12–12,7 (1/2")	1,8	1,0
Φ15,8–16 (5/8")	2,4	2,2



6. Proveďte kontrolu.
 - Zkontrolujte kvalitu rozšíření hrdla trubky. Pokud se vyskytne nějaká vada, rozšiřte hrdlo trubky znovu podle výše uvedených kroků.



ZPĚTNÝ ODBĚR ELEKTROODPADU



Uvedený symbol na výrobku nebo v průvodní dokumentaci znamená, že použité elektrické nebo elektronické výrobky nesmí být likvidovány společně s komunálním odpadem. Za účelem správné likvidace výrobku jej odevzdejte na určených sběrných místech, kde budou přijata zdarma. Správnou likvidací tohoto produktu pomůžete zachovat cenné přírodní zdroje a napomáháte prevenci potenciálních negativních dopadů na životní prostředí a lidské zdraví, což by mohly být důsledky nesprávné likvidace odpadů. Další podrobnosti si vyžádejte od místního úřadu nebo nejbližšího sběrného místa.

INFORMACE O CHLADICÍM PROSTŘEDKU

Toto zařízení obsahuje fluorované skleníkové plyny zahrnuté v Kjótském protokolu. Údržba a likvidace musí být provedena kvalifikovaným personálem.

Typ chladicího prostředku: R410A

Složení chladicího prostředku R410A: (50% HFC-32, 50% HFC-125)

Množství chladicího prostředku: viz přístrojový štítek.

Hodnota GWP: 2088 (1 kg R410A = 2,088 t CO₂ eq)

GWP = Global Warming Potential (potenciál globálního oteplování)

V případě problémů s kvalitou nebo jiných kontaktujte prosím místního prodejce nebo autorizované servisní středisko.

Tísňové volání - telefonní číslo: 112

VÝROBCE

SINCLAIR CORPORATION Ltd.

1-4 Argyll St.

London W1F 7LD

Great Britain

www.sinclair-world.com

Zařízení bylo vyrobeno v Číně (Made in China).

ZÁSTUPCE

SINCLAIR EUROPE spol. s r.o.

Purkyňova 45

612 00 Brno

Česká republika

SERVISNÍ PODPORA

NEPA spol. s r.o.

Purkyňova 45

612 00 Brno

Česká republika

Bezplatná infolinka: +420 800 100 285

www.sinclair-solutions.com

Obchod: info@sinclair-solutions.com, tel.: +420 541 590 140, fax: +420 541 590 124

Servis: servis@nepa.cz, tel.: +420 541 590 150, fax: +420 541 590 153

Objednávky: brno-fakturace@nepa.cz

