

SINCLAIR

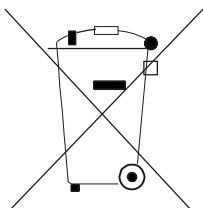
CENTRÁLNÍ KLIMATIZAČNÍ ZAŘÍZENÍ DIGITAL SCROLL

**Návod k obsluze
Návod na instalaci**

CCM10, CCM03

Centrální ovladač





Pozor:

Na Vašem výrobku je uveden tento symbol. Říká, že se elektrické a elektronické přístroje nemají likvidovat s domácím odpadem, nýbrž se mají vrátet zvlášť do specializované sběrný.

A. Informace k likvidaci pro soukromé uživatele

1. V Evropské unii

Pozor: Tento přístroj nelikvidujte s normálním domácím odpadem!

Podle nové směrnice EU, která stanovuje správný způsob zpětného odběru použitých elektrických a elektronických přístrojů, nakládání s nimi a jejich recyklace, se musí staré elektrické a elektronické přístroje likvidovat zvlášť.

Po zavedení směrnice v členských zemích EU mohou nyní soukromé domácnosti odevzdávat svoje použité elektrické a elektronické přístroje bezplatně ve stanovených sběrnách*.

V některých zemích* můžete staré přístroje případně odevzdat bezplatně i u Vašeho specializovaného prodejce, pokud si koupíte srovnatelný nový přístroj.

*) Další podrobnosti obdržíte od Vašeho obecního úřadu.

Jestliže Vaše použité elektrické a elektronické přístroje obsahují baterie nebo akumulátory, měli byste je nejprve vyjmout a zlikvidovat zvlášť podle místního platného nařízení.

Řádnou likvidací přispějete ke správnému sběru starých přístrojů, nakládání s nimi a jejich používání. Odbornou likvidací tak zabráníte možným škodlivým dopadům na životní prostředí a zdraví.

2. V ostatních zemích Evropské unie

Informujte se prosím na Vašem obecním úřadě na správný postup při likvidaci tohoto přístroje.

B. Informace k likvidaci pro průmyslové uživatele

1. V Evropské unii

Jestliže jste tento výrobek používali pro živnostenské účely a nyní ho chcete zlikvidovat:

Obraťte se prosím na Vašeho specializovaného prodejce, který Vás může informovat o vracení výrobku. Možná budete muset za odběr a recyklaci zaplatit. Malé výrobky (a malá množství) možná ne.

2. V ostatních zemích mimo EU

Na správný postup likvidace tohoto přístroje se informujte na Vašem obecním úřadě.

Obsah

I. INSTALACE	2
Seznam dílů	2
Poznámky k instalaci	2
Instalační procedura	3
Připojení kabelů	3
Bezpečnostní pokyny	3
Zapojení kabelů systému	4
II. PROVOZ	
Základní provozní podmínky	5
Kategorie funkcí	5
Funkce komponent systému	5
Kompozice systému	5
Popis klíčových slov a základních funkcí	5
Popis funkcí elektronického ovládání (instrukce pro operace s klávesnicí)	6
Obecné zobrazované údaje	10
Popis LCD displeje	11
Tabulka poruch a ochrany	12
Technické parametry a požadavky	13
Obrázek 1	14
Obrázek 2	15
Obrázek 3	16
Obrázek 4	17
Obrázek 5 (zobrazení celého displeje)	18
Obrázek 6, 7, 8, 9	19

Děkujeme vám, že jste si zakoupili toto zařízení.

Tento návod byl vytvořen pro centrální ovladače a popisuje podmínky jejich provozu a ovládací funkce.

K vyvolání některých funkcí nebo zobrazení dat je však zapotřebí nejen centrální ovladač, ale také ovládací jednotky klimatizačního zařízení.

Před jeho použitím si důkladně přečtěte tento návod a pak jej uložte na bezpečném místě.

Pokud máte jakékoliv dotazy, obraťte se na distributora tohoto zařízení.

I. Instalace

■ Seznam dílů

1. Seznam dílů, které jsou dodávány spolu s centrálními vnitřními ovládacími jednotkami CCM03 a CCM10 druhé generace. Zkontrolujte, zda je dodávka kompletní.

Sériové číslo	Název	Množství	Poznámka
1	Jednotka vnitřního centrálního ovladače 2. generace	1 ks	CCM03/E, CCM10/E
2	Upevňovací samořezný šroub s plochou křížovou hlavou	6 ks	GB845/ST3.8X25-C-H (S)
3	Upevňovací plastová trubka	6 ks	Ø 6x30
4	Návod k instalaci a provozu	1 ks	SDV06IU-012a
5	Přízpusobovací odpor	2 ks	120 ohmů

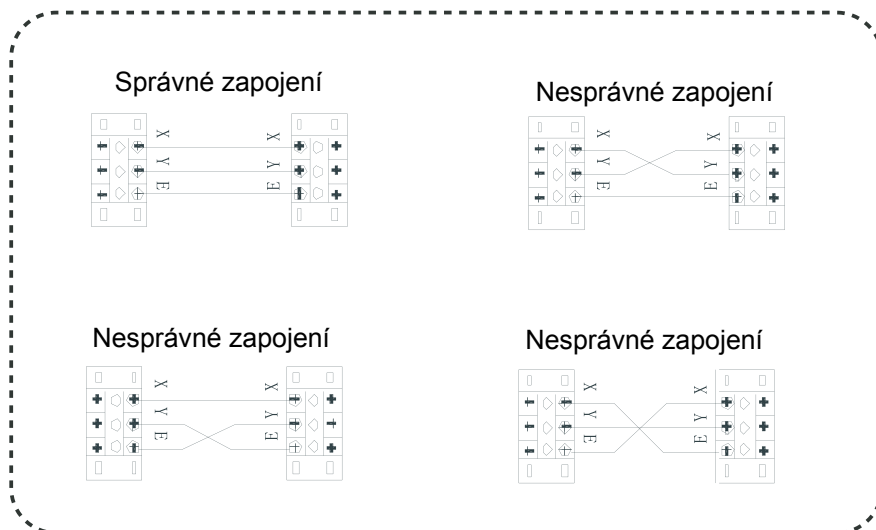
2. Díly, které je třeba připravit v místě instalace

Sériové číslo	Název	Množství	Vybraný model	Poznámka
1	3žilový ovládací stíněný kabel	2 ks	RVVP - 300/300 3x0,75 mm ²	Jeden pro komunikaci s modulem síťového rozhraní, druhý pro komunikaci s počítačem
2	3žilový kabel	1 ks	RVV - 300/500 3x1,5 mm ²	Pro napájení monitoru
3	Rozvodná skříňka	1 ks	–	–
4	Trubka pro vedení kabelů	2/3 ks	–	–
5	Pásy pro uchycení	Několik ks	–	Pro uchycení kabelů (v případě potřeby)

■ Poznámky k instalaci

Poznámky k instalaci centrálního ovladače:

1. Napájení centrálního ovladače. Připojte střídavé napájecí napětí 220 V a 50 Hz k L a N svorkám na zadní straně centrálního ovladače.
2. Neumisťujte signální a napájecí kabel centrálního ovladače do stejné trubky pro vedení kabelů. Mezi kabely by měla být zachována vzdálenost 300–500 mm.
3. Hlavní signální kabel centrálního ovladače by neměl být delší než 1200 m.
4. Není dovoleno propojovat stíněné kabely. Pokud je propojení nevyhnutelné, použijte svorkovnici.
5. Po připojení centrálního ovladače nepoužívejte megaohmetr pro kontrolu izolace signálního kabelu.
6. Způsob připojení vodičů k centrálnímu ovladači a síťovému rozhraní: Při propojování centrálního ovladače a síťového rozhraní je třeba dbát na polaritu. Svorky X, Y a E by si měly na obou stranách odpovídat. Nekřížte kabely při připojení. Stejně principy platí pro připojení RS485-RS232 centrálního ovladače.



■ Instalační procedura (viz obr. 1)

1. Procedura instalace elektrické rozvodné skříňky centrálního ovladače. Délka ovládacího kabelu centrálního ovladače závisí na rozmístění jednotek. Pro instalaci kabelů použijte odpovídající trubky. Pro otevření horního kryt centrálního ovladače vložte do prohlubně na horní straně plochý šroubovák a otočte jím.

■ Připojení kabelů (viz obr. 2)

Schéma zapojení centrálního ovladače do sítě (dva typy vnitřních jednotek: 1. Hlavní řídicí deska potřebuje externí modul síťového rozhraní; 2. Modul síťového rozhraní je zabudován v hlavní řídicí desce)

💡 Poznámka

Převodní modul RS485-RS232 podle schématu zapojení je potřeba pouze tehdy, když má být síťový systém připojen k počítači. Jeden počítač může být spojen s max. 16 centrálními ovladači. Maximum připojených vnitřních jednotek k jednomu počítači je tedy $16 \times 64 = 1024$. Centrální ovladače jsou odlišeny pomocí adresových bitů. Nastavitelné rozmezí je 0 až 15. V jednotné síti není dovoleno používat dvě stejné adresy.

■ Bezpečnostní pokyny

Před instalací jednotky si pozorně přečtěte bezpečnostní pokyny.

Níže jsou popsány důležité bezpečnostní problémy, kterým je třeba se vyhnout.

Význam značek je následující:

⚠️ Varování	Nedodržení instrukcí může vést ke zranění osob nebo škodám na majetku.
💡 Poznámka	Nedodržení instrukcí může vést ke smrti nebo vážnému zranění.

Po ukončení instalace zkontrolujte, jestli je testovací provoz normální, a předejte uživateli návod k obsluze.

⚠️ Varování

- Instalaci zařízení prosím svěťte distributorovi nebo profesionálům. Instalace provedená neautorizovanými osobami by mohla být nesprávná a mohla by vést k úrazu elektrickým proudem nebo k požáru.
- Držte se tohoto návodu k instalaci. Nesprávná instalace nebo reinstalace by mohla vést k úrazu elektrickým proudem nebo k požáru.

- Neodmontovávejte zařízení bez povolení. Nepovolená demontáž by mohla vést k neobvyklému chování, přehřívání nebo požáru klimatizačního zařízení.

💡 Poznámka

- Neinstalujte zařízení na místa, kde by mohlo dojít k úniku hořlavých plynů. V případě úniku by mohlo v prostoru, kde je namontován centrální ovladač, dojít k požáru.
- Kabely by měly odpovídat napájení centrálního ovladače. Jinak by mohlo dojít k probíjení nebo přehřívání a následnému požáru.

■ Zapojení kabelů systému

1. Schéma zapojení kabelů pro vytvoření sítě klimatizačních systémů:

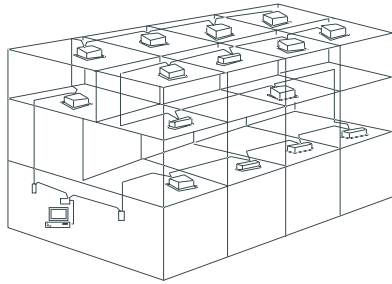


Schéma zapojení s dobrou komunikací

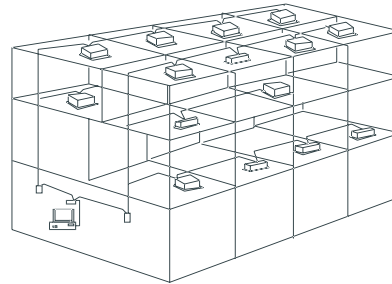
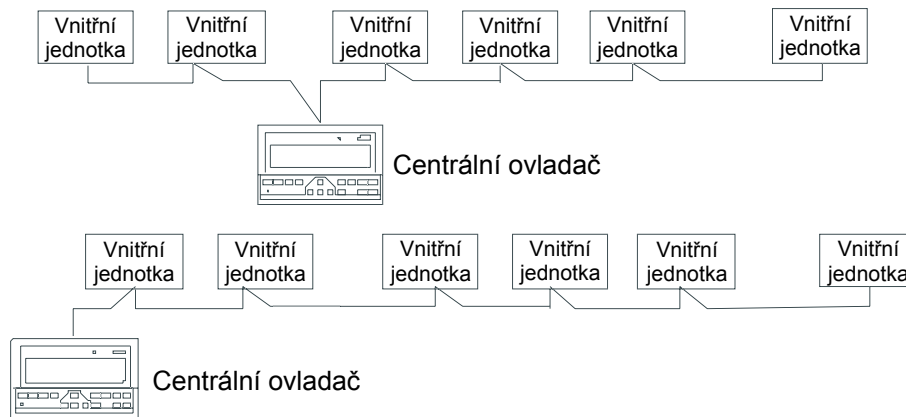


Schéma zapojení se špatnou komunikací (nedoporučuje se, protože by komunikace byla špatná)

2. Blokové schéma centralizovaného ovládání a monitorování vnitřních jednotek. Oba níže zobrazené typy zapojení jsou přípustné (počet připojených jednotek k jednomu centrálnímu ovladači musí být menší nebo roven 64):



II. Provoz

■ Základní provozní podmínky

1. Přípustné hodnoty napájecího napětí
Napájecí napětí: střídavé jednofázové 198–242 V
Frekvence střídavého napájecího zdroje: 50 až 60 Hz
2. Provozní teplota okolí: -15 – +43 °C
Provozní vlhkost okolí: 40 – 90 % RH

■ Kategorie funkcí

Funkce centrálního ovladače:

1. Kompozice systému
2. Popis klíčových slov a základních funkcí
3. Popis funkcí elektronického ovládání
4. Technické parametry a požadavky

■ Funkce komponent systému

Kompozice systému

1. Centrální ovladač je určen pro centrální správu a sledování dat v síti klimatizačních zařízení. Každý centrální ovladač může komunikovat až s 64 klimatizačními jednotkami a tak realizovat centrální řízení sítě těchto jednotek.
2. Centrální ovladač může být připojen k počítači nebo bráně, aby bylo docíleno centrální kontroly nad všemi klimatizačními jednotkami v síti. Centrální ovladač také může být připojen k počítači nebo bráně pomocí WAN sítě, díky čemuž lze provádět dálkové řízení (za pomoci počítačového programu). Každý počítač nebo brána mohou být připojeny k 16 centrálním ovladačům.
3. Pro komunikaci mezi centrálním ovladačem a klimatizačními jednotkami a mezi počítačem a centrálními ovladači je využíván režim master/slave (nadřízený/podřízený). V síti složené z centrálního ovladače a klimatizačních jednotek je centrální ovladač nadřízený a klimatizační jednotky podřízené. V síti složené z počítače a centrálního ovladače je počítač nadřízený a centrální ovladač podřízený.

Schéma zapojení ovládací sítě klimatizačních jednotek: (viz obr. 3)

Popis klíčových slov a základních funkcí

1. Zapnutí nebo restart

Když je centrální ovladač zapnut nebo restartován, všechny části displeje se na 2 sekundy rozsvítí a poté zhasnou. O sekundu později vstoupí centrální ovladač do režimu normálního zobrazení informací na displeji a začne hledat fungující klimatizační jednotky v síti. Jakmile je hledání dokončeno, centrální ovladač otevře obrazovku nastavování režimu a nastaví první klimatizační jednotku, která je v provozu.

2. Síťová adresa centrálního ovladače

Počítač nebo brána mohou být připojeny k 16 centrálním ovladačům a komunikovat s nimi. Každý centrální ovladač slouží jako síťová oblast klimatizačních zařízení. Centrální ovladače jsou definovány bitovou adresou. Nastavitelný rozsah je 0 – 15.

3. Indikace stavu

Pokud z klávesnice centrálního ovladače zadáte nastavení provozního režimu klimatizace, bude během posílání signálů tento indikátor svítit. Po ukončení procesu nastavování tento indikátor zhasne. Pokud má nějaká klimatizační jednotka poruchu nebo má poruchu sám centrální ovladač, bude tento indikátor blikat s frekvencí 2 Hz.

Pokud jedno nebo více klimatizačních zařízení, která jsou online, poběží, včetně stavu, kdy jsou v režimu časovaného spuštění/vypnutí, tento indikátor svítí. Jinak je vypnutý.

4. Uzamčení centrálního ovladače

Jakmile centrální ovladač přijme od počítače příkaz pro uzamčení, znemožní se spuštění/vypnutí a nastavování klimatizačních jednotek. Spolu s tím se vyšle signál pro uzamčení všech dálkových ovladačů pro všechny klimatizační jednotky v síti centrálního ovladače. Po přijetí signálu na odblokování je opět možno centrální ovladač zapínat/vypínat, nastavovat příkazy pro klimatizační jednotky a jsou také odblokovány dálkové ovladače všech klimatizačních jednotek v síti centrálního ovladače.

Uzamčení nebo odblokování vybraného dálkového ovladače může být uskutečněno pomocí počítače nebo centrálního ovladače. Pokud dojde během uzamčeného stavu centrálního ovladače k výpadku proudu, po obnovení dodávky proudu se centrální ovladač opět spustí v uzamčeném stavu, jestliže nepřijme signál pro odblokování.

5. Uzamčení režimu

Po přijetí příkazu pro uzamčení je příkaz předán dál klimatizačním zařízením a centrální ovladač zobrazí ikonu uzamčení režimu. Po přijetí signálu pro odblokování lze volně vybrat bezkonfliktní režim. Centrální ovladač může také uzamknout režimy všech vnitřních jednotek.

6. Nouzové vypnutí a nucené zapnutí

Pokud je aktivován spínač nouzového vypnutí centrálního ovladače, všechny klimatizační jednotky v síti se vypnou. Centrální ovladač, počítač a ostatní funkční moduly jsou zablokovány a nelze je spouštět ani vypínat, dokud není nouzové vypnutí deaktivováno. Pokud je aktivován přepínač nuceného zapnutí centrálního ovladače, všechny klimatizační jednotky v síti se zapnou. Standardně se nastaví do režimu chlazení. Operace spuštění a vypnutí z centrálního ovladače a počítače jsou zablokovány (při startu je pouze vyslán signál spuštění do klimatizačních jednotek, což nemá vliv na funkci dálkových ovladačů po spuštění), dokud se přepínač nuceného spuštění nedeaktivuje. Pokud jsou zároveň aktivovány přepínač nouzového vypnutí i nuceného zapnutí, má prioritu spínač nouzového vypnutí.

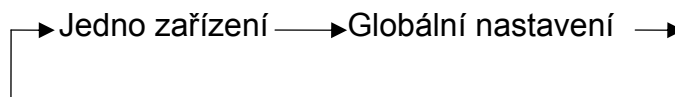
■ Popis funkcí elektronického ovládání (instrukce pro operace s klávesnicí)

1. Tlačítko Query (kontrola)

Když stisknete toto tlačítko, odešle se požadavek na zjištění provozního stavu vybrané klimatizační jednotky. Standardně bude požadavek odeslán první klimatizační jednotce. Pomocí tlačítek Add a Reduce můžete listovat stránkami se zobrazením parametrů a pomocí tlačítek nahoru, dolů, doleva a doprava můžete vybírat zobrazení dat jiných vnitřních jednotek, které jsou v provozu.

2. Tlačítko Set (nastavení)

Pokud toto tlačítko stisknete v jiném režimu zobrazení, dostanete se do režimu nastavování parametrů. Standardně se vybere nastavení jednoho zařízení a je vybrána první klimatizační jednotka, která je v provozu. Pokud v tomto režimu stisknete tlačítko Set ještě jednou, dostanete se do režimu globálního nastavování parametrů pro všechna zařízení v síti. Při opakovaném stisku se bude přepínat mezi režimem nastavení jednoho zařízení nebo globálního nastavení.



3. Tlačítko Mode (nastavení režimu)

V režimu nastavování stiskněte toto tlačítko pro výběr režimu:

Chlazení → Topení → Pouze přívod vzduchu → Zastavení

V jiných režimech stisknutí tohoto tlačítka vyvolá režim nastavení. Standardně se vstoupí do režimu nastavení jednoho zařízení a vybere se první klimatizační zařízení.

4. Tlačítko Fan (nastavení ventilátoru)

V režimu nastavování stiskněte toto tlačítko pro nastavení ventilátoru vnitřní jednotky klimatizačního zařízení, aby běželo v režimu automatického, vysokého, středního nebo nízkého proudění vzduchu.

Automatické → Nízké → Střední → Vysoké

5. Tlačítko Time on (nastavení času spuštění)

V režimu nastavování stiskněte toto tlačítko pro nastavení času spuštění klimatizačního zařízení. Pokud toto tlačítko stisknete ještě jednou, opustíte nastavování času spuštění a vrátíte se do režimu nastavování teploty.

Čas spuštění → Nastavení teploty

6. Tlačítko Time off

V režimu nastavování stiskněte toto tlačítko pro nastavení času vypnutí klimatizačního zařízení. Pokud toto tlačítko stisknete ještě jednou, opustíte nastavování času vypnutí a vrátíte se do režimu nastavování teploty.

Čas vypnutí → Nastavení teploty

7. Tlačítko Swing (nastavení lamel směřování vzduchu)

Pokud toto tlačítko stisknete v režimu nastavení, zapnete nebo vypnete funkci nastavení lamel. Pokud vybraná klimatizační zařízení tuto funkci nemají, nestane se nic.

8. Šipka vlevo

V režimu kontroly nastavení (Query) bude po každém stisku tlačítka zobrazen provozní stav předchozí klimatizační jednotky.

Pokud je právě vybrána první jednotka a stisknete toto tlačítko, bude zobrazen provozní stav poslední jednotky. Pokud budete toto tlačítko držet, adresa se bude po jedné snižovat.

Pokaždé, když stisknete toto tlačítko v režimu nastavování a je vybráno nastavování jedné klimatizační jednotky, přejde se na jednotku s nižším číslem adresy. V režimu globálního nastavení nebude mít toto tlačítko žádný efekt.

Pokud toto tlačítko stisknete na hlavní obrazovce, dostanete se do režimu kontroly nastavení (Query). Standardně se vybere první funkční klimatizační jednotka.

9. Šipka vpravo

V režimu kontroly nastavení (Query) bude po každém stisku tlačítka zobrazen provozní stav další klimatizační jednotky.

Pokud je právě vybrána poslední jednotka a stisknete toto tlačítko, bude zobrazen provozní stav první jednotky. Pokud budete toto tlačítko držet, adresa se bude po jedné zvyšovat.

Pokaždé, když stisknete tuto tlačítko v režimu nastavování a je vybráno nastavování jedné klimatizační jednotky, přejde se na jednotku s vyšším číslem adresy. V režimu globálního nastavení nebude mít toto tlačítko žádný efekt.

Pokud toto tlačítko stisknete na hlavní obrazovce, dostanete se do režimu kontroly nastavení (Query). Standardně se vybere první funkční klimatizační jednotka.

10. Šipka dolů

Pokud toto tlačítko stisknete v režimu kontroly nastavení (Query), bude zobrazen stav klimatizační jednotky odpovídajícího dalšímu řádku matice. Pokud je právě vybrán poslední řádek, bude po stisku tlačítka zobrazen první řádek. Pokud toto tlačítko budete držet, bude se číslo zobrazovaného řádku postupně o 1 zvyšovat.

Pokud toto tlačítko stisknete v režimu nastavování a je vybráno nastavování jedné klimatizační jednotky, bude vybrán další řádek matice. V režimu globálního nastavení nemá toto tlačítko žádný efekt.

Pokud toto tlačítko stisknete na hlavní obrazovce, dostanete se do režimu kontroly nastavení. Standardně se vybere první funkční jednotka.

11. Šipka nahoru

Pokud toto tlačítko stisknete v režimu kontroly nastavení (Query), bude zobrazen stav klimatizační jednotky odpovídajícího předchozímu řádku matice. Pokud je právě vybrán první řádek, bude po stisku tlačítka zobrazen poslední řádek. Pokud toto tlačítko budete držet, bude se číslo zobrazovaného řádku postupně o 1 snižovat.

Pokud toto tlačítko stisknete v režimu nastavování a je vybráno nastavování jedné klimatizační jednotky, bude vybrán předchozí řádek matice. V režimu globálního nastavení nemá toto tlačítko žádný efekt.

Pokud toto tlačítko stisknete na hlavní obrazovce, dostanete se do režimu kontroly nastavení. Standardně se vybere první funkční jednotka.

12. Tlačítko Add (Zvýšení)

Stiskem tohoto tlačítka na hlavní obrazovce nebo v režimu kontroly parametrů (Query) zobrazíte další stranu informací. Pokud je právě zobrazena poslední strana, stiskem tohoto tlačítka se zobrazí první strana.

Pokud toto tlačítko stisknete v režimu nastavování v sekci regulace teploty, nastavená teplota se zvýší o 1 °C až do nejvyšší nastavitelné teploty.

V režimu nastavení času spuštění/vypnutí posunete stiskem tohoto tlačítka nastavený čas dopředu. Pokud ještě není nastaven žádný čas, bude zobrazeno „0.0“. Pokud tlačítko budete držet, čas se bude zvyšovat postupně. Nastavování probíhá následovně:

```
0.0→0.5→1.0→1.5→2.0→2.5→3.0→3.5→4.0→4.5→5.0→5.5→6.0→6.5→7.0
└─→7.5→ 8.0→8.5→9.0→9.5→10→11→12→13→14→15→16→17→18→19
└─→20→21→22→23→24
```

13. Tlačítko Reduce (Snížení)

Stiskem tohoto tlačítka na hlavní obrazovce nebo v režimu kontroly parametrů (Query) zobrazíte předchozí stranu informací. Pokud je právě zobrazena první strana, stiskem tohoto tlačítka se zobrazí poslední strana.

Pokud toto tlačítko stisknete v režimu nastavování v sekci regulace teploty, nastavená teplota se sníží o 1 °C až do nejnižší nastavitelné teploty.

V režimu nastavení času spuštění/vypnutí posunete stiskem tohoto tlačítka nastavený čas dozadu. Pokud ještě není nastaven žádný čas, bude zobrazeno „0.0“. Pokud tlačítko budete držet, čas se bude snižovat postupně. Nastavování probíhá následovně:

0.0← .5←1.0←1.5←2.0←2.5←3.0←3.5←4.0←4.5←5.0←5.5←6.0←6.5←
7.0←7.5←8.0←8.5←9.0←9.5←10←11←12←13←14←15←16←17←
18←19←20←21←22←23←24

14. Tlačítko On/Off (zapnutí/vypnutí)

Po stisknutí tohoto tlačítka se provede centralizovaná operace zapnutí/vypnutí pro všechna klimatizační zařízení v síti. Pokud jsou všechna klimatizační zařízení vypnuta, provede se po stisknutí tlačítka zapnutí všech zařízení. Pokud byly předem v režimu nastavení nastaveny parametry jako startovní režim, teplota a rychlost ventilátoru, začnou klimatizační zařízení fungovat podle nastavených parametrů. Pokud předtím nebyl nastaven žádný režim a klimatizační jednotka je vypnuta nebo je právě zobrazena jiná stránka, spustí se zařízení ve standardním režimu: chlazení, vysoký přívod vzduchu, nastavená teplota 24 °C, zapnuta funkce nastavení lamel (Swing). Startovací režim je uzamčen podle systémového režimu nebo posouzen podle jiných omezujících podmínek. Pokud by mohlo dojít ke konfliktu, je vybrán další bezkonfliktní režim. Pokud není možno vybrat bezkonfliktní režim, start nebude možný. Pokud je v síti alespoň jedna jednotka, která je v provozu (včetně jednotek s nastaveným časovačem), stisk tohoto tlačítka je všechny vypne. Při vypínání je příkaz k vypnutí poslán pouze k těm zařízením, která jsou zapnuta.

15. Tlačítko Lock (uzamčení)

Pokud stisknete toto tlačítko v režimu nastavování, uzamkne/odblokuje se dálkový ovladač k právě zvolené klimatizační jednotce. Pokud je vybrána jen jedna klimatizační jednotka, bude operace provedena pouze pro ni. Pokud byl ovladač jednotky právě uzamčen, tak bude odblokován, jinak se pošle signál pro uzamčení. Pokud vyberete více zařízení a alespoň jedno zařízení má uzamknutý ovladač, pošle se signál pro odblokování. Pokud jsou všechny dálkové ovladače vybraných jednotek odblokované, vyšle se signál pro uzamčení dálkových ovladačů.

Když je dálkový ovladač klimatizační jednotky uzamčen, nepřijímá klimatizační jednotka signály z dálkového nebo kabelového ovladače dokud není dálkový ovladač opět odblokován. Pokud stisknete za sebou tlačítka Query a Lock, dojde k uzamčení/odblokování klávesnice centrálního ovladače. Pokud je klávesnice právě uzamčena a jsou stisknuta tato tlačítka, dojde k odblokování. Pokud je klávesnice odblokována a jsou stisknuta tato tlačítka, dojde k uzamčení. Pokud je klávesnice uzamčena, nebude mít stisk jiných tlačítek žádný efekt.

Pokud jste v režimu nastavování a stisknete za sebou šipku nahoru a tlačítko Lock, dojde k uzamčení všech jednotek v síti. K odblokování dojde, když tato tlačítka stisknete znovu. Poznámka: Při uzamykání nebo odblokování se příslušný indikátor rozsvítí až poté, co jsou nastaveny všechny vybrané klimatizační jednotky, což může chvíli trvat. Pokud je v síti velké množství jednotek, chvíli počkejte.

16. Tlačítko Ok (potvrzení)

Stiskem tohoto tlačítka v režimu nastavování se odešlou ke klimatizační jednotce nastavené údaje jako provozní režim nebo jiné pomocné stavové funkce, přičemž se na displeji zobrazí výsledek této operace.

Pokud nastavíte režim a jiné pomocné stavové funkce a nestisknete toto tlačítko, informace nebudou odeslány ke klimatizační jednotce, a tak se na činnosti této klimatizační jednotky nic nezmění.

Operace s uzamykáním/odblokováním dálkového ovladače nepotřebují žádné potvrzení. Příkaz je odeslán přímo po stisku příslušného tlačítka.

17. Tlačítko Reset

Po stisku tohoto tlačítka se klimatizační jednotka resetuje. Výsledek je stejný, jako když se obnoví napájení po přerušené dodávce proudu.

■ Obecné zobrazované údaje

1. Obecné zobrazované údaje jsou zobrazeny na všech stranách údajů.

- Pokud je centrální ovladač řízen počítačem nebo bránou, jsou data zobrazena graficky. Jinak nejsou zobrazena žádná data.
- Pokud je centrální ovladač řízen funkčním modulem, jsou data zobrazena graficky. Jinak nejsou zobrazena žádná data.
- Pokud je centrální ovladač spojen s dálkovým řízením pomocí SMS, jsou data zobrazena graficky. Jinak nejsou zobrazena žádná data.
- Pokud je centrální ovladač spojen s modulem dálkového ovládání pomocí telefonu, jsou data zobrazena graficky. Jinak nejsou zobrazena žádná data.
- Při běžném provozu centrálního ovladače komunikuje modul periodických cyklů s modulem síťového rozhraní, a tak jsou data zobrazována dynamicky a cyklicky.
- Při uzamčení centrálního ovladače nebo klávesnice je zobrazena ikona uzamčení. Po odblokování ikona zhasne. Pokud je uzamčena klávesnice, bliká ikona s frekvencí 0,5 Hz. Pokud je uzamčen celý centrální ovladač, ikona svítí. Pokud jsou zablokovány klávesnice i centrální ovladač, bude ikona svítit.
- Pokud je na straně nastavení vybráný dálkový ovladač uzamčen, je zobrazena tato ikona (v případě výběru více jednotek stačí, aby byla jedna uzamčena).
- Pokud je vnitřní klimatizační jednotka v režimu uzamčeného chlazení nebo topení, bude tato ikona svítit.

2. Zobrazení provozních údajů

- Zobrazení kódu (adresy) vnitřní jednotka: rozsah 00–63 spolu se symbolem „#“
- Zobrazení vnitřní teploty: rozsah 00–99 spolu s „°C“ a „indoor temperature“. Pokud je teplota vyšší, než 99 °C, je zobrazeno „_99°C“. Pokud je hodnota teploty chybná, je zobrazeno „—“.
- Pokud je nastaveno načasované spuštění/vypnutí, je zobrazena příslušná ikona.
- V režimu kontroly stavu (Query), lze přepínat mezi teplotami „T3“, „T2A“ a „T2B“, přičemž je zobrazena odpovídající teplota spolu s rozsvíceným „°C“.
- V případě poruchy nebo aktivace ochrany se zobrazí příslušný kód odpovídající dané chybě nebo ochraně.
- Popis LCD maticového displeje (viz obr. 5)

	00	01	02	03	04	05	06	07	08	09	10	11	12	13	14	15
00+	■	■	■	■	■	■	■	■	■	■	■	■	■	■	■	■
16+	■	■	■	■	■	■	■	■	■	■	■	■	■	■	■	■
32+	■	■	■	■	■	■	■	■	■	■	■	■	■	■	■	■
48+	■	■	■	■	■	■	■	■	■	■	■	■	■	■	■	■

- LCD maticový displej se skládá z 4 x 64 mřížek a každá mřížka je sestavena ze 2 bloků různých velikostí (jako na obrázku výše).

- 2) Matice má horizontální souřadnice 00–15 (horní okraj) a vertikální souřadnice 00+, 16+, 32+ a 48+ (levý okraj), které indikují adresu jednotky. Součet horizontální a vertikální souřadnice udává adresu jednotky. Každá mřížka tedy odpovídá jedné vnitřní jednotce.
- 3) Každá mřížka se skládá ze 2 bloků různých velikostí. Zobrazení stavu se provádí následovně:

Stav \ Objekt	Stále svítí	Pomalou bliká		Rychle bliká
Velký černý blok	V provozu	Vybráno		Mimo provoz
Malý černý blok	Zapnuto		Porucha vnitřní jednotky	Vypnuto

■ Popis LCD displeje (viz obr. 6)

1. Popis zobrazení v pohotovostním režimu

- 1) Displej je v pohotovostním režimu, 60 klimatizačních jednotek je v provozu, 28 je zapnutých a 30 vypnutých.
- 2) V matici na řádcích 16+ a 32+ svítí velké černé bloky, zatímco malé nesvítí. To znamená, že 32 klimatizačních jednotek s adresami 15–47 je vypnuto.
- 3) U jednotek se souřadnicemi (09, 48+) až (12, 48+) nesvítí ani jeden blok. To znamená, že jednotky s adresami 57–60 nejsou připojeny do sítě centrální jednotky.
- 4) Všechny ostatní velké a malé bloky svítí, což znamená, že všechny ostatní klimatizační jednotky jsou v síti a v provozu.
- 5) Adresa klimatizační jednotky je dána součtem souřadnic. Například adresa jednotky o souřadnicích (09, 48+) je $9 + 48 = 57$.
- 6) Klávesnice centrálního ovladače je zablokována a ovladač bez problémů komunikuje s počítačem.

2. Popis zobrazení v režimu kontroly parametrů (Query) (viz obr. 7)

- 1) LCD displej zobrazuje stránku kontroly stavu, právě je kontrolován stav jednotky s adresou 01. Režim klimatizační jednotky s adresou 01 je: chlazení, vysoká rychlost ventilátoru, funkce swing (natáčení lamel) zapnuta, vnitřní teplota 22 °C, nastavená teplota 20 °C, režim chlazení uzamčen.
- 2) V matici svítí malý a velký blok pouze u jednotek na (00, 00+) a (01, 00+). To znamená, že tyto jednotky jsou v provozu a zapnuty.
- 3) Centrální ovladač bez problému komunikuje s počítačem.

3. Popis zobrazení v režimu nastavování (viz obr. 8)

- 1) LCD displej zobrazuje stránku nastavování, právě je vybrána jednotka s adresou 08. Režim jednotky s adresou 08 je: chlazení, vysoká rychlost ventilátoru, funkce swing (natáčení lamel) zapnuta, vnitřní teplota 28 °C, nastavená teplota 22 °C.
- 2) V matici svítí velké i malé bloky u klimatizačních jednotek (8, 00+) až (15, 00+). To znamená, že tyto jednotky jsou v provozu a zapnuty.
- 3) Centrální ovladač bez problému komunikuje s počítačem.

4. Popis zobrazení poruchy (viz obr. 9)

- 1) Na stránce kontroly stavu je právě kontrolován stav klimatizační jednotky s adresou 08. Tato jednotka má poruchu číslo 08. Velký černý blok na (08, 00+) bliká.
- 2) V matici svítí velké a malé černé bloky jen u jednotek s adresami (00, 00+) až (15, 16+). To znamená, že tyto jednotky jsou v provozu a zapnuty.

3) Centrální ovladač bez problému komunikuje s počítačem.

■ Tabulka kódu poruch a ochran

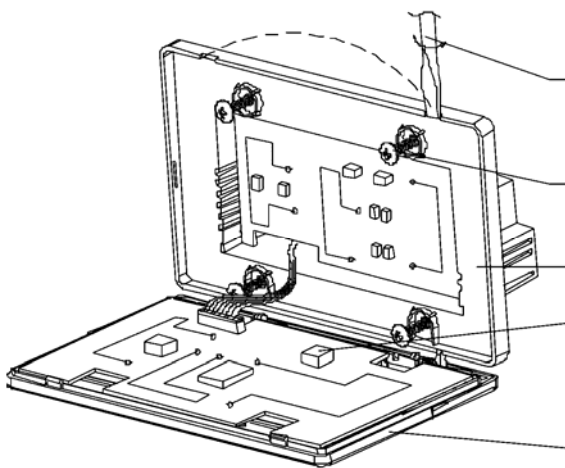
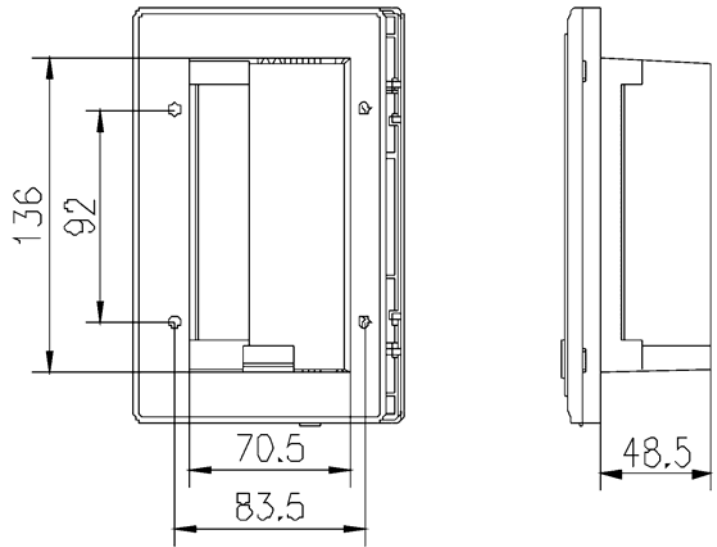
Kód poruchy	Obsah poruchy	Popis
EF	Jiné poruchy	
EE	Poruchy detekce hladiny vody	
ED	Ochrana před poruchou venkovní jednotky	
EC	Chyba čištění	
EB	Ochrana modulu měniče	
EA	Nadproud kompresoru (4krát)	
E9	Porucha komunikace mezi hlavní deskou a displejem	
E8	Selhání detekce proudění vzduchu	
E7	Chyba EEPROM	
E6	Zero crossing detection fault	
E5	Porucha teplotního senzoru T3, T4, nebo na výstupu digitálního kompresoru	
E4	Porucha senzoru T2B	
E3	Porucha senzoru T2A	
E2	Porucha senzoru T1	
E1	Porucha komunikace	
E0	Chyba v posloupnosti fází nebo chybějící fáze	
07#		
06#		
05#		
04#		
03#		
02#		
01#	Porucha komunikace mezi centrálním ovladačem a počítačem (bránou)	
00#	Porucha komunikace mezi centrálním ovladačem a funkčním modulem	
	Porucha komunikace mezi centrálním ovladačem a modulem síťového rozhraní	
	Porucha komunikace mezi modulem síťového rozhraní a hlavní deskou	
PF	Jiná ochrana	
PE	Rezervováno	
PD	Rezervováno	
PC	Rezervováno	
PB	Rezervováno	
PA	Rezervováno	
P9	Rezervováno	
P8	Nadproud kompresoru	
P7	Ochrana před přepětím nebo podpětím napájení	
P6	Ochrana před nízkým tlakem na výstupu	
P5	Ochrana před nízkým vysokým na výstupu	
P4	Teplotní ochrana potrubí na výstupu	
P3	Teplotní ochrana kompresoru	
P2	Ochrana před přehřátím kondenzátoru	
P1	Ochrana před studeným vzduchem nebo zamrznáním	
P0	Ochrana před teplotou výparníku	

■ **Technické parametry a požadavky**

1. EMC a EMI vyhovují požadavkům certifikace CE
2. Elektrická bezpečnost vyhovuje požadavkům GB4706.32-2004 a GB/T7725-2004.

Rozměry pro instalaci:
Podle schématu vpravo

Otvory pro instalační šrouby (4)



Lehce pootočte plochým šroubovákem, abyste otevřeli horní kryt (ve vyznačených bodech)

Šrouby pro fixaci centrálního ovladače (GB845/ST3.9*25)

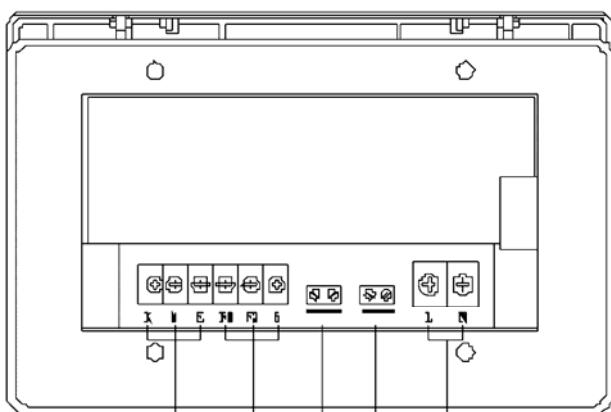
Držák

Adresové bity



Horní kryt

Zvolení bitu	Rozsah adres
~	00 – 15



Rozhraní napájecího kabelu centrálního ovladače (198–242 V, 50/60 Hz)

Spínač nuceného zapnutí

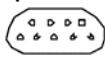
Spínač nouzového vypnutí

Komunikační rozhraní počítače

Komunikační rozhraní pro komunikaci s vnitřním rozhraním

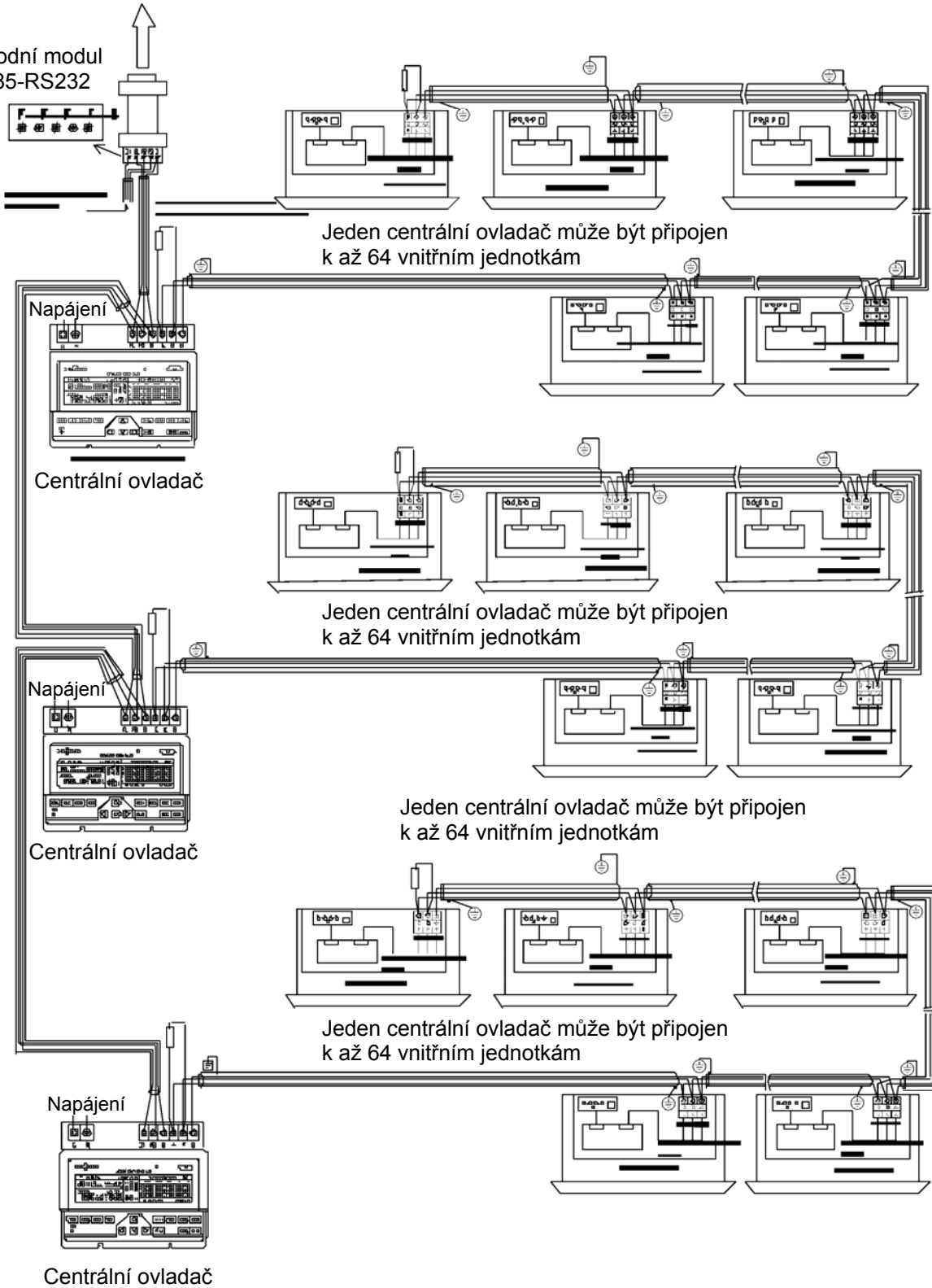
Obrázek 1

Konektor RS232
pro připojení do
COM portu počítače

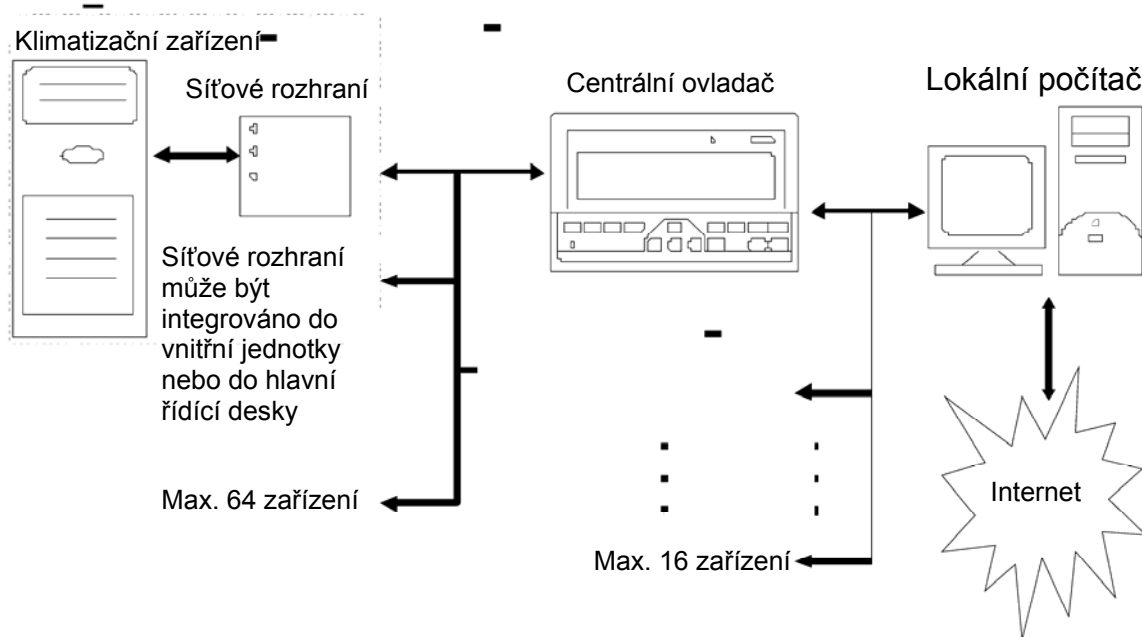


Přizpůsobovací rezistor zakončení komunikační linky je 120Ω.

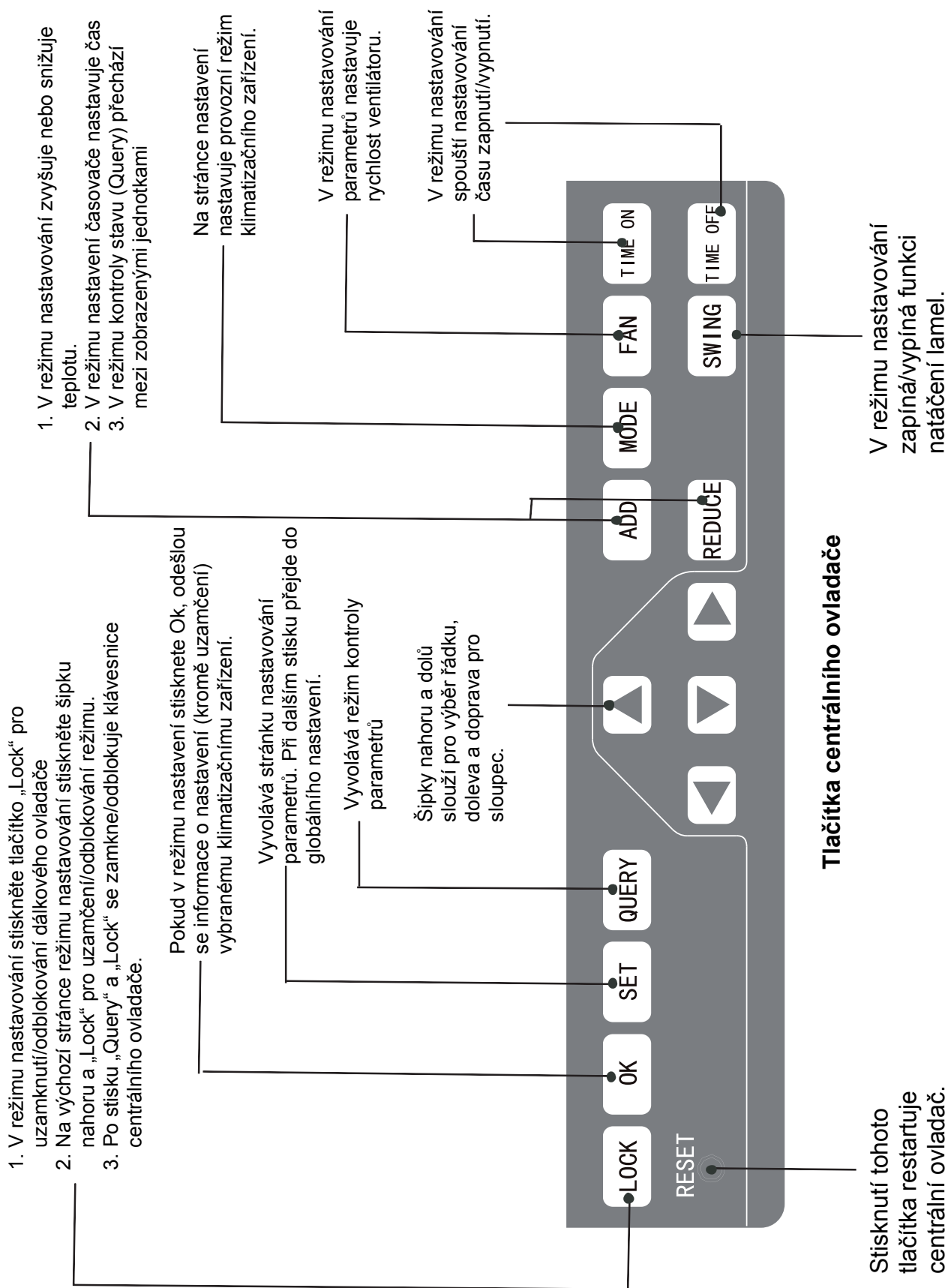
Převodní modul
RS485-RS232



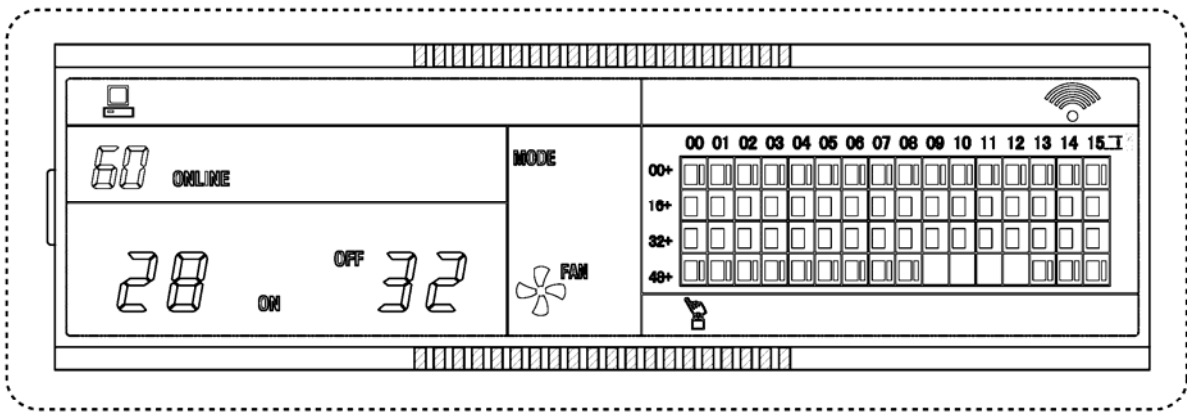
Obrázek 2



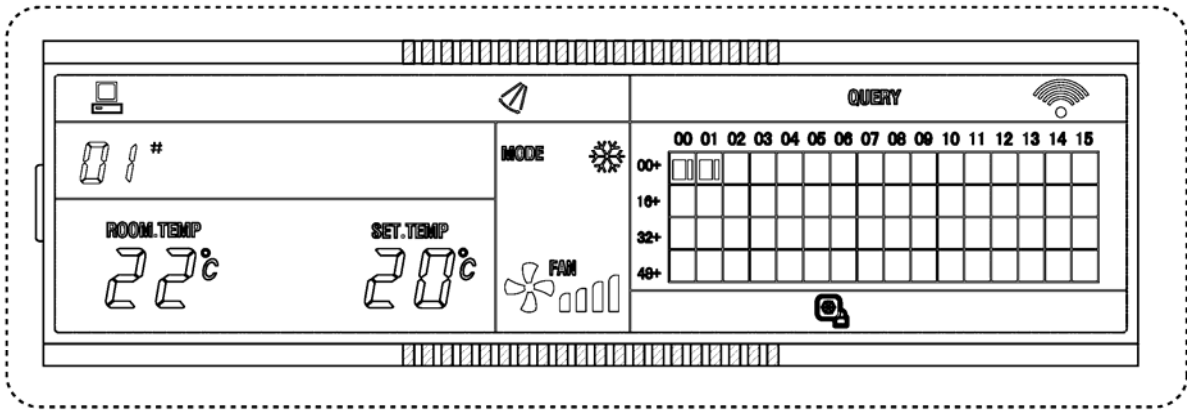
Obrázek 3



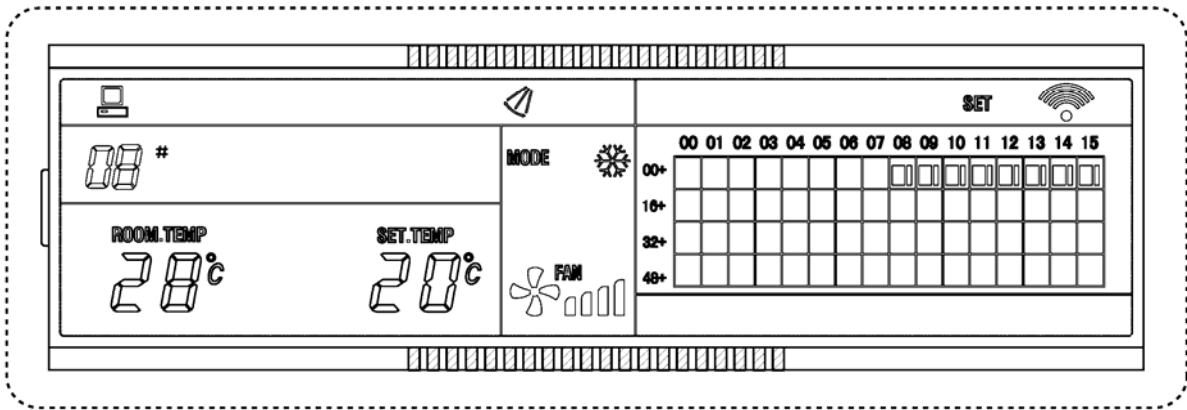
Obrázek 4



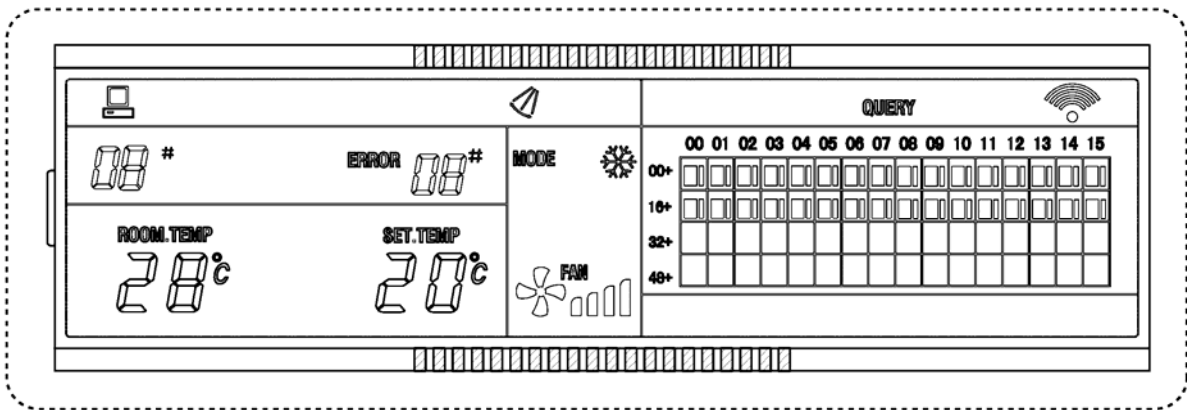
Obrázek 6



Obrázek 7



Obrázek 8



Obrázek 9

