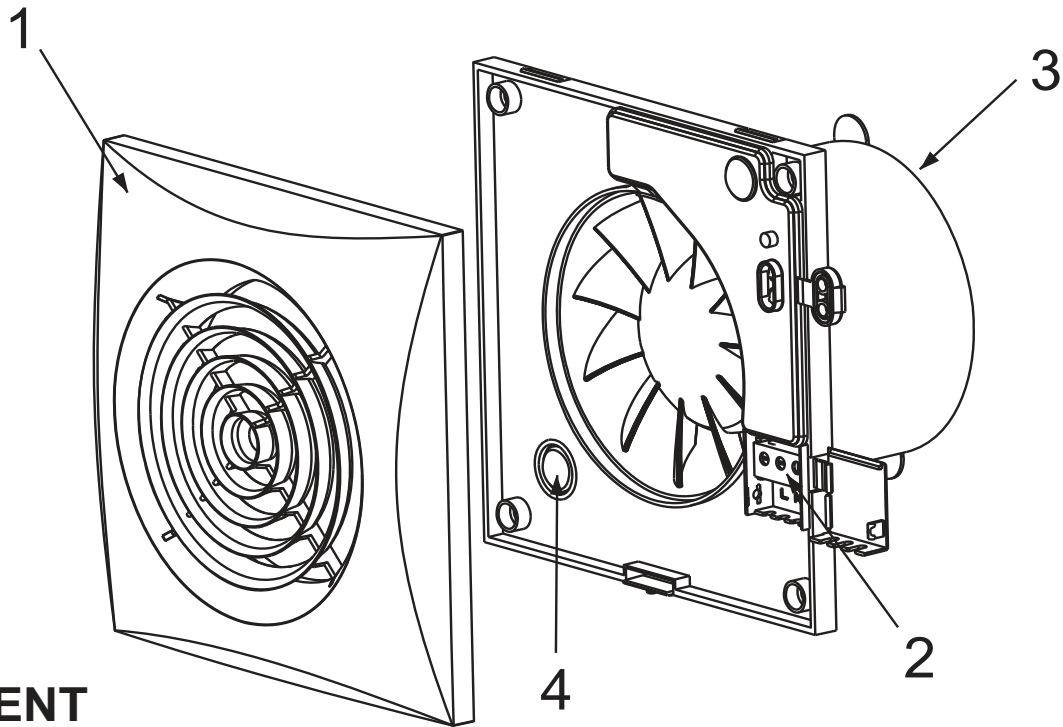




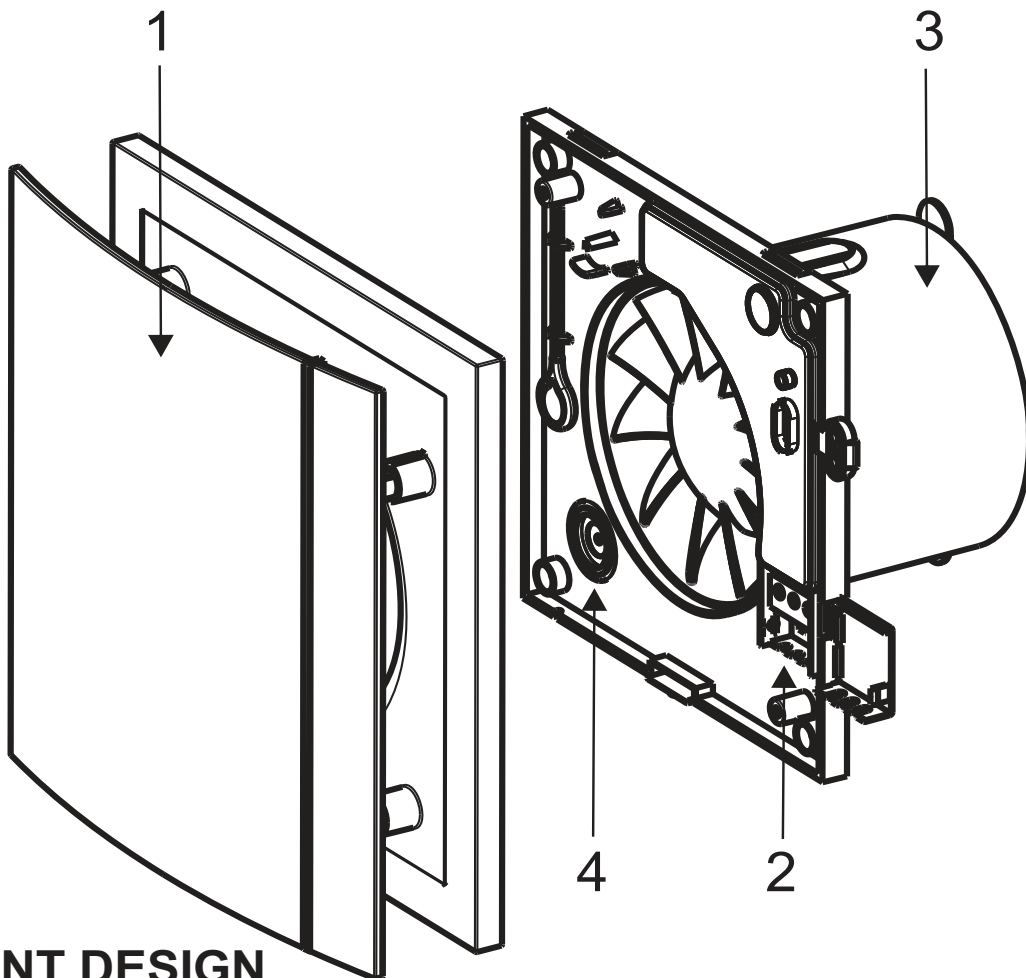
KIT SILENT-100 ECOWATT 12V

KIT SILENT-100 DESIGN ECOWATT 12V

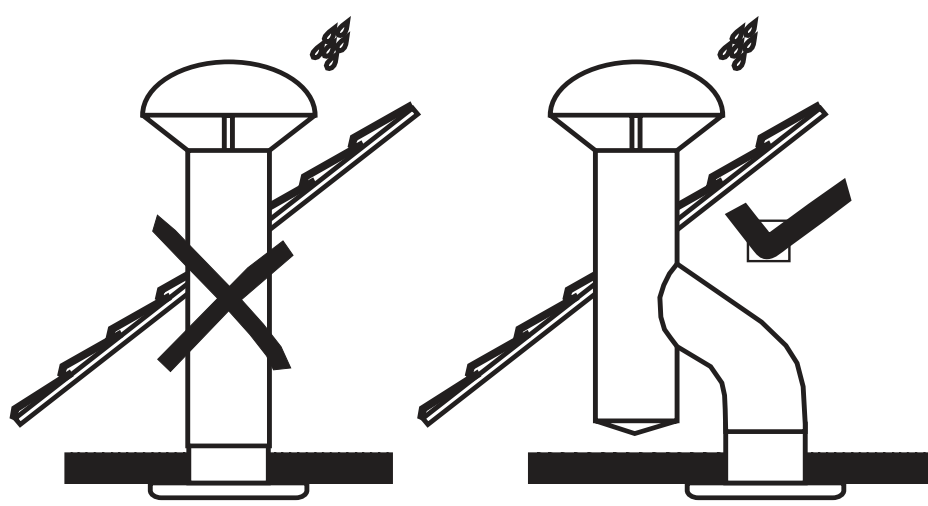
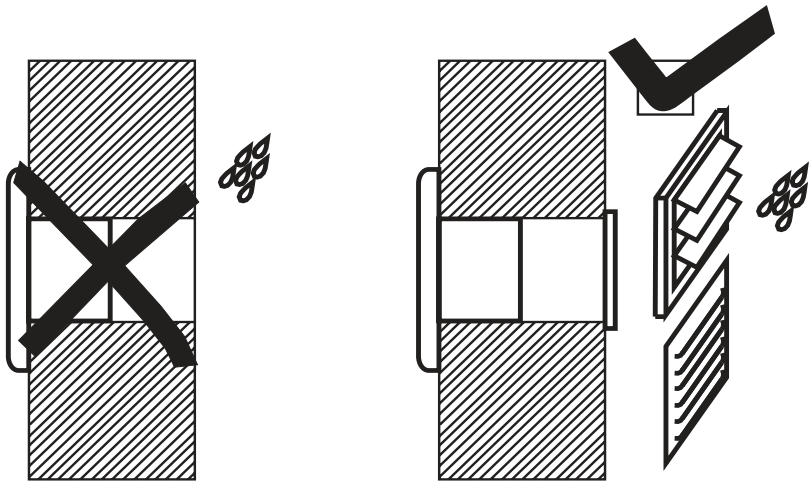
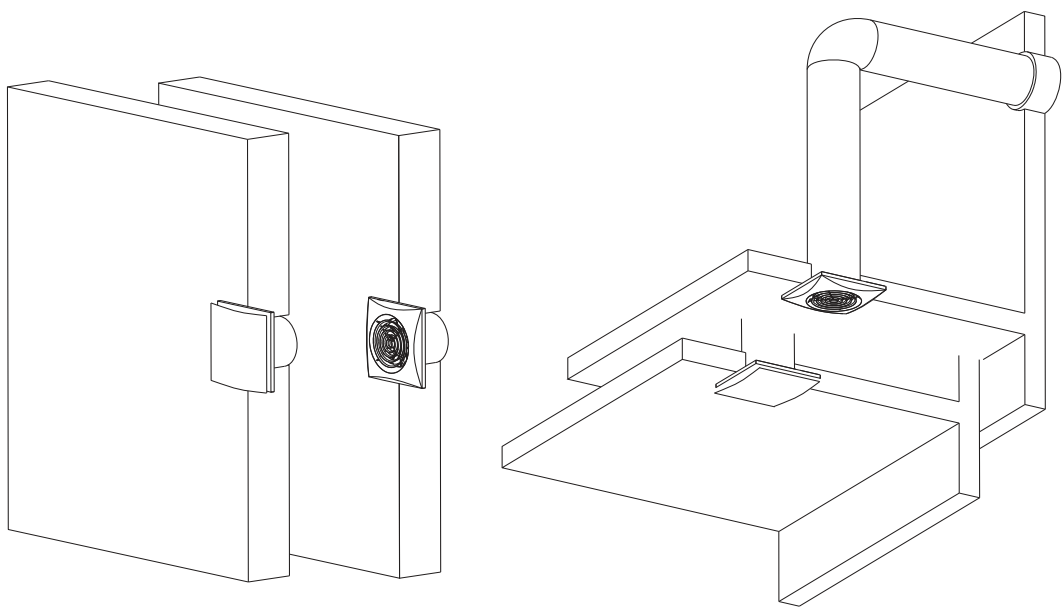




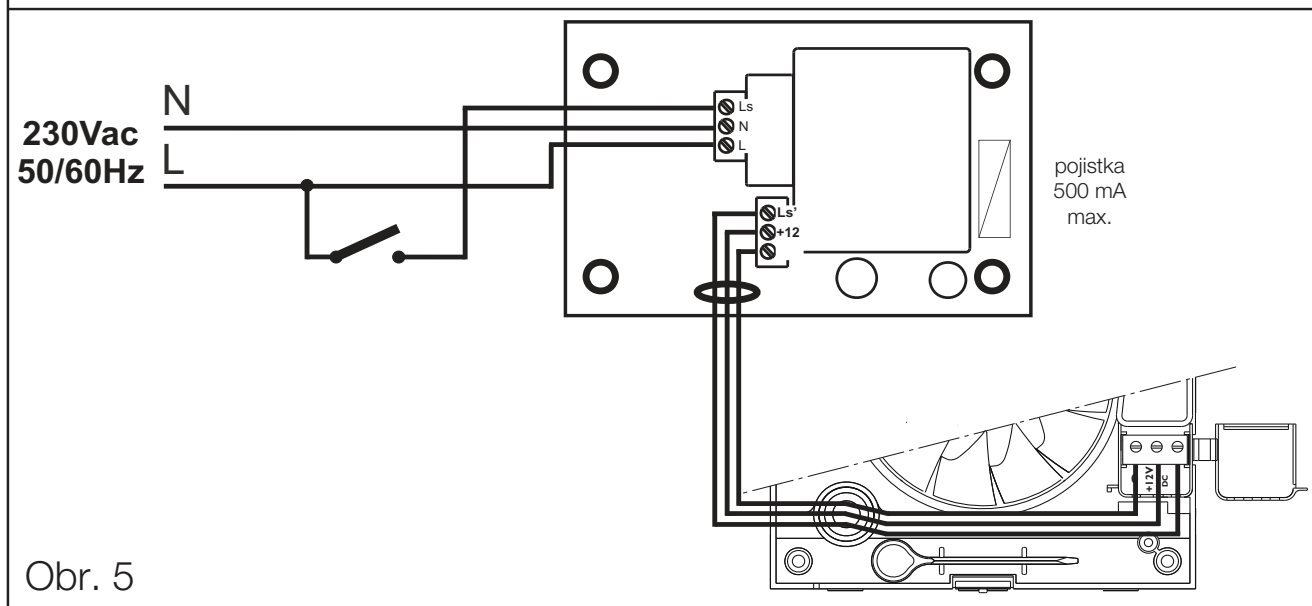
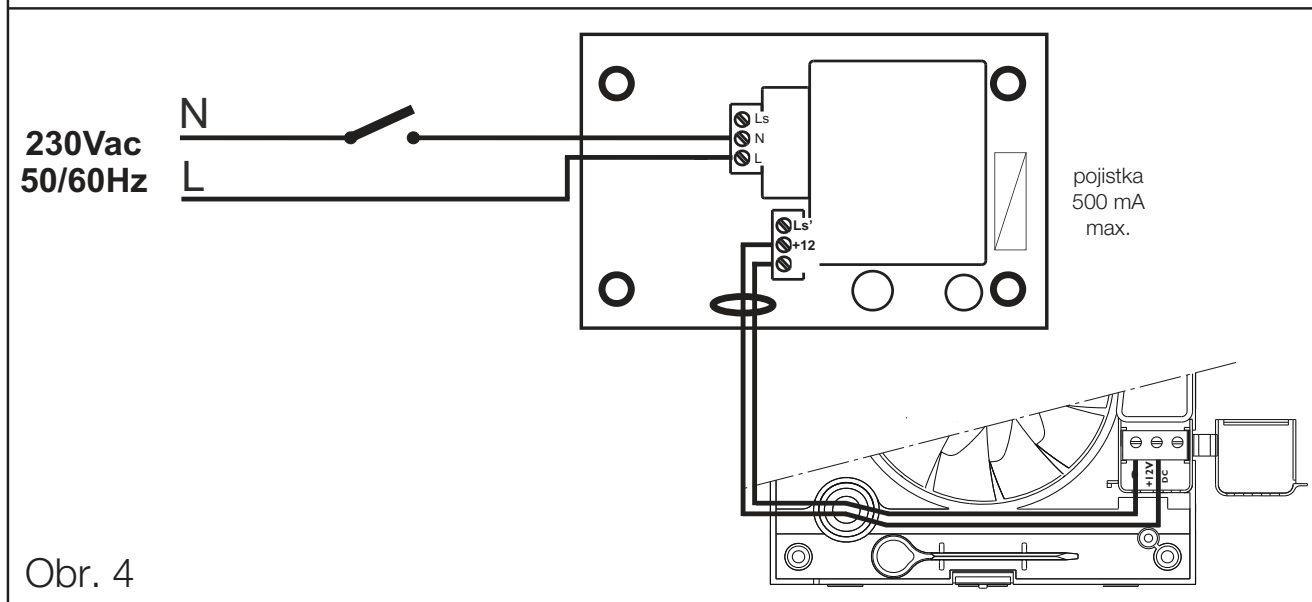
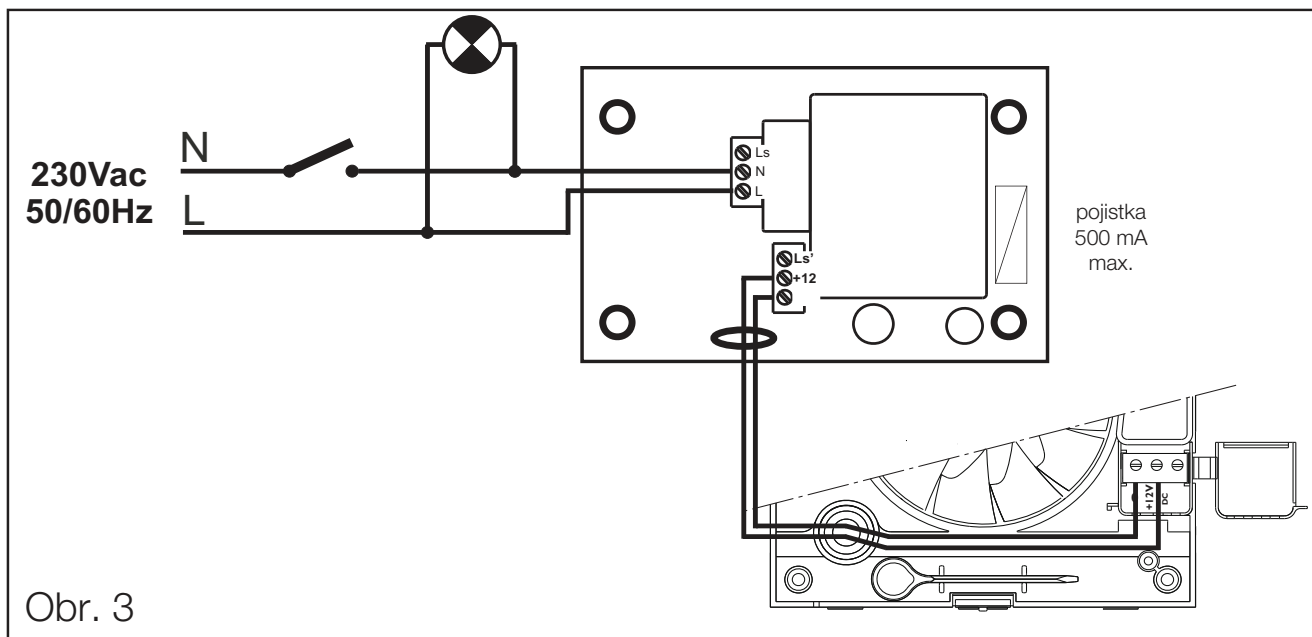
SILENT

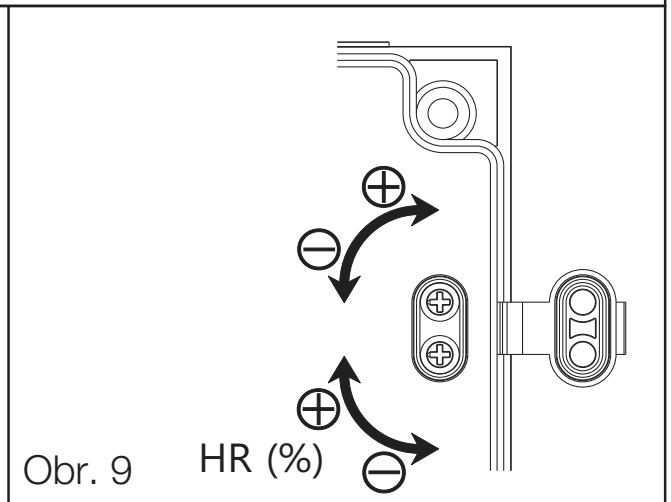
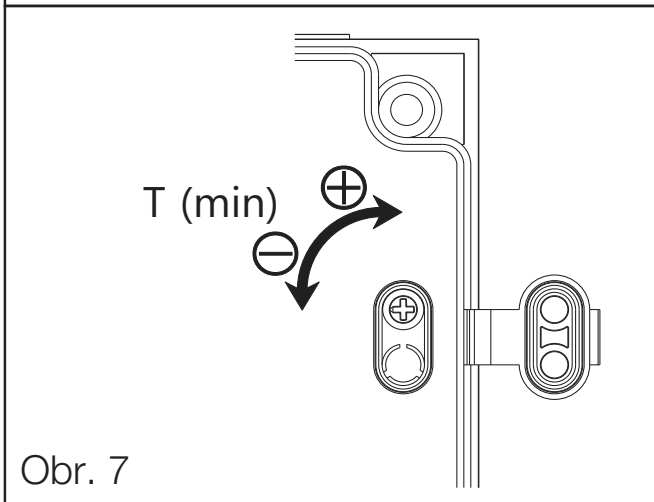
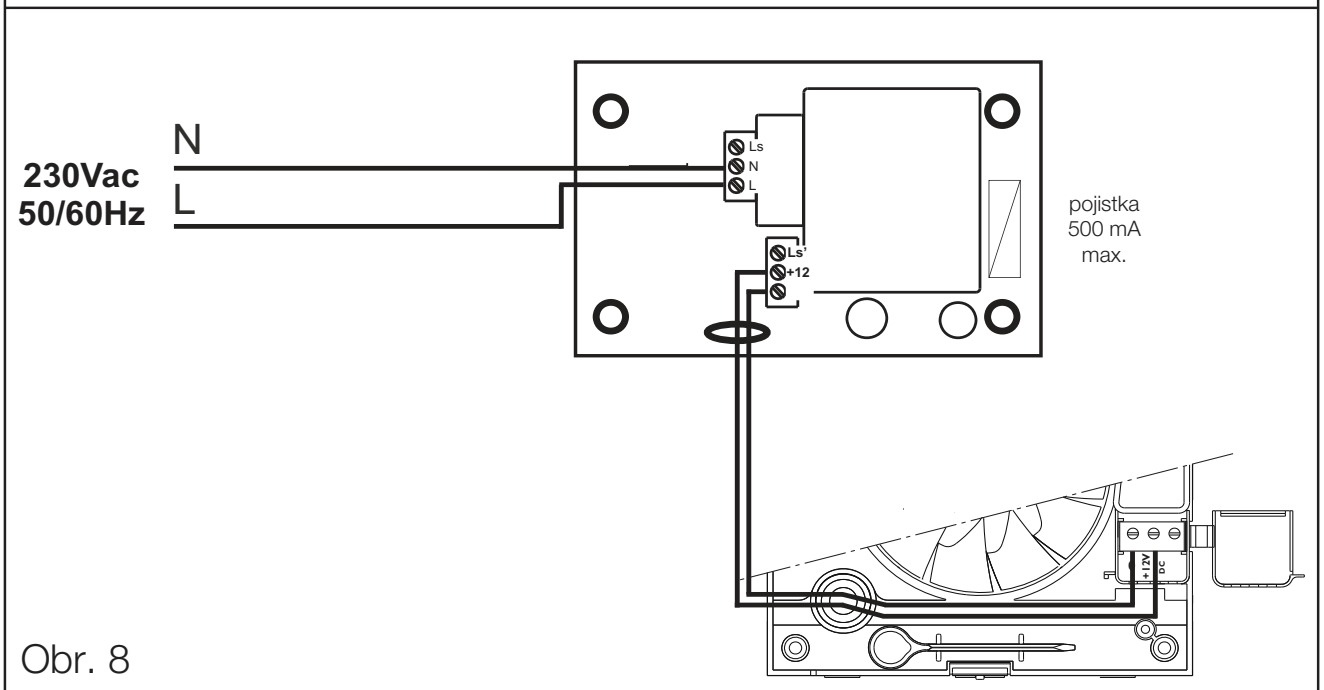
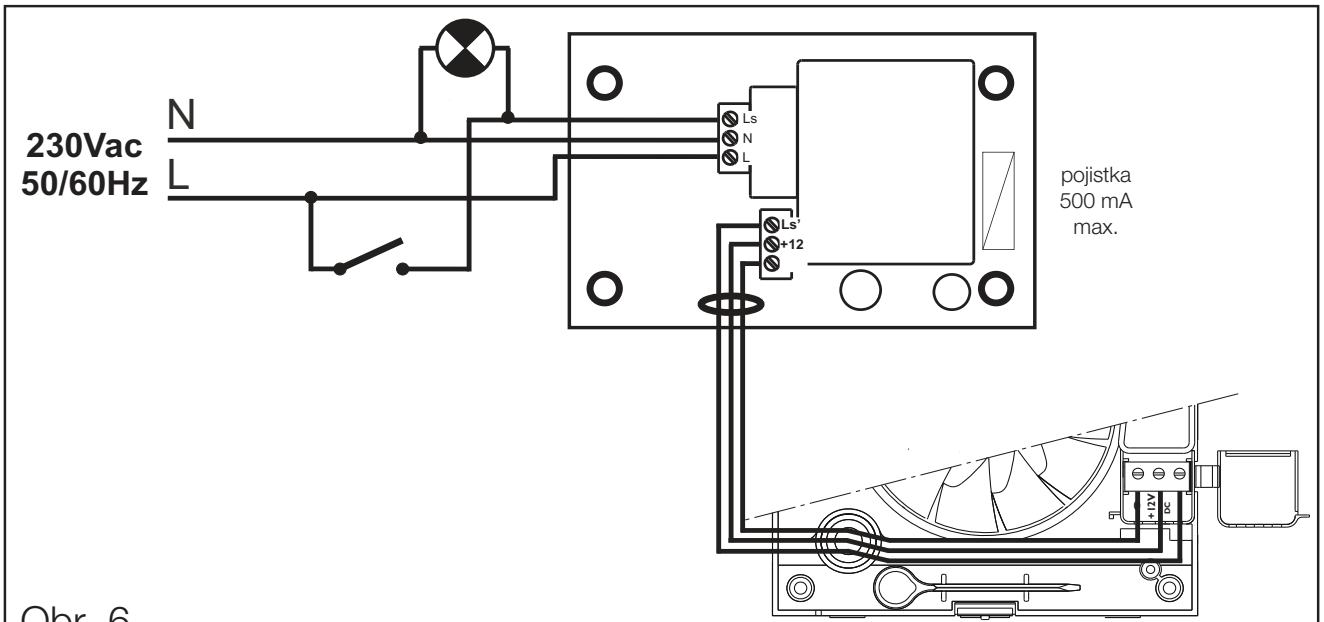


SILENT DESIGN



Obr. 2







KIT SILENT / KIT SILENT DESIGN ECOWATT 12V + CT-12/6

Řada odtahových ventilátorů SILENT je vyráběna při dodržení vysokých standardů výroby a kvality a odpovídá mezinárodnímu standardu kvality ISO 9001. Všechny komponenty byly zkontrolovány a každý z hotových výrobků je individuálně testován na konci výrobního procesu. Před instalací nebo spuštěním produktu si prosím pozorně přečtěte tento návod. Obsahuje důležité informace o osobních a uživatelských bezpečnostních opatřeních, která je třeba dodržovat při instalaci, používání a provádění údržby zařízení.

DŮLEŽITÉ INFORMACE

- Při vybalování zkontrolujte, zda je zařízení v perfektním stavu. Všechny vady způsobené ve výrobě podléhají záruce S&P. Ujistěte se prosím, že se zařízení shoduje s výrobkem, který jste si objednali, a že hodnoty uvedené na typovém štítku odpovídají požadovaným hodnotám. Instalaci smí provádět pouze kvalifikovaná osoba.
- Instalace musí být provedena v souladu s elektrotechnickými standardy platnými ve vaší zemi.
- Pokud má být instalován ventilátor pro odvod vzduchu z prostor, kde je instalován kotel nebo jiné spalovací zařízení, ujistěte se, že budova má odpovídající přívody vzduchu pro zajištění dostatečného množství spalovacího vzduchu.
- Výtlak ventilátoru nesmí být připojen k potrubí používanému k odvodu kouře nebo výparů z jakéhokoli spotřebiče, který používá plyn nebo jiný druh paliva.

BEZPEČNOSTNÍ POKYNY

Tento spotřebič nesmí používat děti mladší 8 let a osoby se sníženými fyzickými, smyslovými či mentálními schopnostmi nebo osoby s nedostatečnou zkušeností a znalostmi, pokud nejsou pod dozorem zodpovědné osoby nebo pokud jim taková osoba nedala dostatečné instrukce, které zajistí bezpečné užívání spotřebiče a pochopení rizik s tím spojených. Uživatel musí zajistit, aby si se spotřebičem nehrály děti. Čištění a údržba spotřebiče nesmí být prováděna dětmi bez dozoru.

INSTALACE

POZOR: Před zahájením instalace ventilátoru přezkontrolujte, zda je odpojeno napájecí napětí.

Obrázek 1:

1. Čelní kryt
2. Svorkovnice
3. Hrdlo se zpětnou klapkou
4. Kabelová průchodka

Výtlak ventilátoru SILENT může být buď přímo ven, nebo do samostatného či centrálního potrubního systému (viz obr. 2). Jednotku lze namontovat na stěnu nebo strop pomocí 4 pryžových bloků a přiložených šroubů.

Vyvrtejte otvor ve zvolené poloze do stěny nebo stropu o průměru 105 mm. Pokud má být jednotka instalována do samostatného potrubí, použijte standardní potrubí o průměru 100 mm.

Povolte šroub (2), který drží čelní kryt na místě (1) a kryt sejměte.



Ujistěte se, že v potrubní trase nejsou žádné překážky a že se oběžné kolo volně otáčí.

Protáhněte síťový kabel jedním z kabelových průchodů (5) a připevněte jej ke stěně tak, aby byl upevňovací šroub (2) dole.

Připevněte ventilátor ke stěně tak, aby nedocházelo k jeho deformaci, a tím nedocházelo ke vzniku hluku nebo problémům s otáčením oběžného kola. Ujistěte se, že se zpětná klapka otevírá volně a při přepravě nedošlo k poškození ventilátoru.

Připojte elektrické napájení, jak je uvedeno níže, a poté namontujte čelní kryt (1) a utáhněte šroub (2).

ELEKTRICKÉ PŘIPOJENÍ

Elektrická instalace musí obsahovat dvoupólový vypínač s minimální vzdáleností kontaktu 3 mm.

KIT SILENT CZ ECOWAT / KIT SILENT CZ DESIGN ECOWAT

Pro tyto typy použijte následující schémata:

Obr. 3: Ovládání ventilátoru společně se světlem.

Obr. 4: Ovládání ventilátoru samostatným vypínačem.

KIT SILENT CRZ DESIGN ECOWAT

Tento typ je vybaven nastavitelným časovačem pro doběh. Časovač umožňuje, aby ventilátor pokračoval v provozu po zvolenou dobu i po vypnutí spínače (obr. 5).

Obr. 5 Ovládání ventilátoru společně se světlem.

Obr. 6: Ovládání ventilátoru samostatným vypínačem.

Pro nastavení časovače otočte potenciometrem na desce plošného spoje dle (obr. 7), který je přístupný po sejmutí čelního krytu.

pro zkrácení doby doběhu otočte proti směru hodinových ručiček
(min. 1 minuta)

pro prodloužení doby doběhu otočte ve směru hodinových ručiček
(max. 30 minut)

KIT SILENT CHZ DESIGN ECOWAT

Typy vybavené elektronickým hygrostatem lze nastavit od 60 do 90 % relativní vlhkosti s doběhem nastavitelným od 2 do 20 minut.

Doporučení

Pokud měníte nastavení potenciometrů na desce PCB, dělejte to opatrně, protože součástky na desce jsou křehké.

Pro správnou funkci hygrostatu je nutné umístit ventilátor do prostoru s dostatečnou cirkulací vzduchu.

Nenastavujte hodnotu relativní vlhkosti jinde, než v místě instalace ventilátoru. Pokud je hodnota relativní vlhkosti vyšší než 90%, ventilátor je stále v provozu.



Provoz

Případ 1: Automatický provoz (obr. 8). Ventilátor je spuštěn hygrostatem, když vlhkost okolí překročí nastavenou hodnotu. Při poklesu vlhkosti pod nastavenou hodnotu a po době nastavené na časovači se ventilátor automaticky vypne.

Případ 2: Automatický provoz stejně jako v případě 1 s možností spustit ventilátor vypínačem osvětlení (obr. 6) v případě, kdy vlhkost okolí je nižší než nastavená hodnota. V tomto případě bude ventilátor v provozu po dobu doběhu, nastaveném na časovači, od okamžiku vypnutí spínačem osvětlení.

POZOR: Je-li vlhkost okolí vyšší než nastavená hodnota, má automatický provoz přednost před ručním ovládním a ventilátor nelze vypnout vypínačem.

Nastavení

Ventilátor je nastaven pro sepnutí při 60% RH s doběhem 2 minuty. Pokud je hodnota RH nižší než 60 %, je ventilátor vypnutý. Pokud je hodnota RH vyšší než 60 %, ventilátor se sepne a je v provozu po dobu, než hodnota RH opět neklesne pod 60 %. Potom je ventilátor v provozu ještě po dobu nastavenou na doběhu.

Pro nastavení hodnoty RH a časovače otočte potenciometry na desce plošného spoje dle (obr. 9), který je přístupný po sejmutí čelního krytu (1). Pro nastavení doběhu se použije potenciometr „%Hr“

- pro snížení hodnoty RH otočte proti směru hodinových ručiček (min. 60 %)
- pro zvýšení hodnoty RH otočte ve směru hodinových ručiček (max. 90 %)

Pro nastavení doběhu se použije potenciometr „t min“

- pro zkrácení doby doběhu otočte proti směru hodinových ručiček (min. 2 minuty)
- pro prodloužení doby doběhu otočte ve směru hodinových ručiček (max. 20 minut)

POZOR: Když je ventilátor ve fázi doběhu, musíte doběh nechat dokončit před novým nastavením.

Poznámka

Pokud se ventilátor nezapne:

- Není dosaženo minimální hodnoty RH. Otočte potenciometrem proti směru hodinový ručiček na minimální hodnotu (netlačte na potenciometr).
- Ventilátor je umístěn v oblasti bez cirkulace vzduchu.
- Hodnota RH je pod 60%.

Pokud se ventilátor nikdy nezastavuje:

- Hygroskop není nastaven na nejvyšší úroveň. Otočte nastavovacím prvkem ve směru hodinových ručiček (netlačte na seřizovač silou) na maximální nastavení.
- Úroveň vlhkosti v místnosti je vyšší než 90 % RH.



ÚDRŽBA

Odtahové ventilátory vyžadují pouze pravidelné čištění lehce navlhčeným hadříkem ve slabém čistícím prostředku.

SERVIS

Doporučujeme, abyste se nepokoušeli ventilátor rozebírat nebo demontovat díly, které nejsou uvedeny v tomto dokumentu, protože jinak automaticky zaniká záruka. Pokud zjistíte jakoukoliv závadu, kontaktujte prodejce S&P.

S&P si vyhrazuje právo na změnu tohoto dokumentu bez upozornění.

VYŘAZENÍ Z PROVOZU A RECYKLACE



Právní předpisy EU a naše odpovědnost vůči budoucím generacím nás zavazují k recyklaci používaných materiálů; nezapomeňte se zbavit všech nežádoucích obalových

materiálů na příslušných recyklačních místech a zbavte se zastaralého zařízení na nejbližším místě nakládání s odpady..



S&P SISTEMAS DE VENTILACIÓN, S.L.U.

C. Llevant, 4
Polígono Industrial Llevant
08150 Parets del Vallès
Barcelona - España

Tel. +34 93 571 93 00
Fax +34 93 571 93 01
www.solerpalau.com



Ref. 9023025402