

Klíčové vlastnosti

Více variant instalace

- Ultra-nízká jednotka, výška 199 mm (12k~24k)

Vnitřní jednotka je vybavena dvojitou vaničkou pro odvod kondenzátu. I díky této konstrukční vlastnosti může být výška jednotky pouze 199 mm.



Komfort

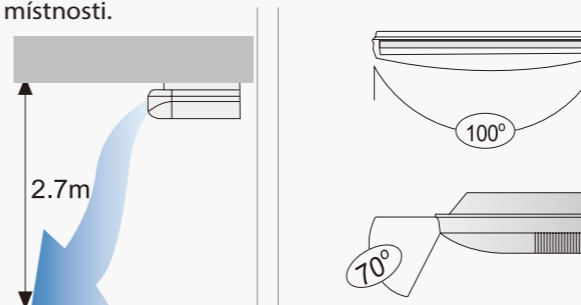
- Přisávání čerstvého vzduchu (28k~60k)

Vnitřní jednotky jsou vybaveny přípravou pro připojení přisávání čerstvého vzduchu.



- Široký proud upraveného vzduchu

Úhel proudu vzduchu 100° v horizontálním směru a 70° ve vertikálním směru, vytváří velmi komfortní prostředí ve vnitřním prostoru a zajišťuje dostatečnou distribuci upraveného vzduchu do každého rohu místnosti.



- Vysoce účinný filtr vzduchu

Jednotky jsou standardně vybaveny vysoce účinným filtrem vzduchu, který efektivně zachytává prach.



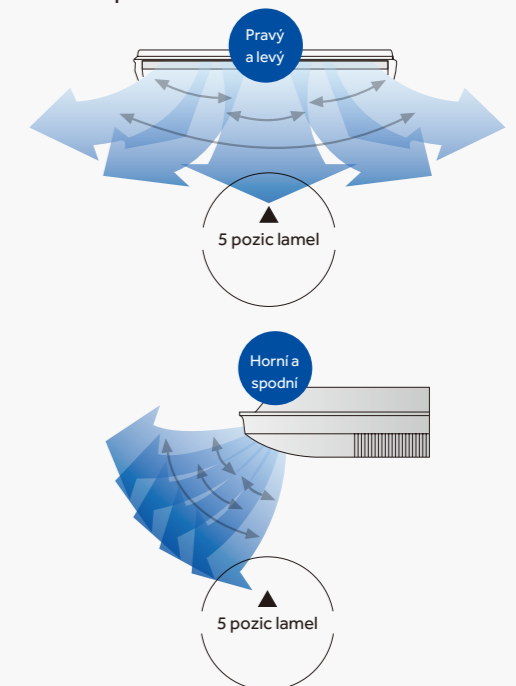
Komfort

- Automatické nastavení směru proudu

Vnitřní jednotka je vybavena dvěma krokovými motory pro nastavení polohy směrových lamel. A to tak, aby byla zajištěna rovnoměrná teplota po celé místnosti.

Při zapnuté funkci vytápění, jednotka automaticky směřuje teplý vzduch k zemi tak, aby bylo co nejrychleji dosaženo komfortního prostředí pro uživatele.

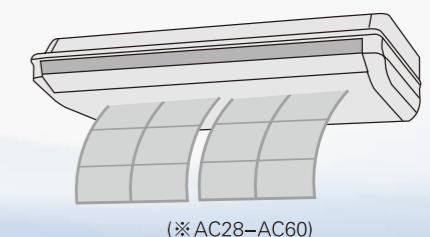
Směr proudu vzduchu může být kontrolován individuálně a to díky krokovým motorům s možností nastavení 5-ti pozic.



Snadná údržba

- Vyjmutí filtrů

Filtry vzduchu mohou být vyjmuty pro jejich vyčištění i uživatelem velmi snadno a to díky speciální "zásuvkové" konstrukci. (AC28-AC60)

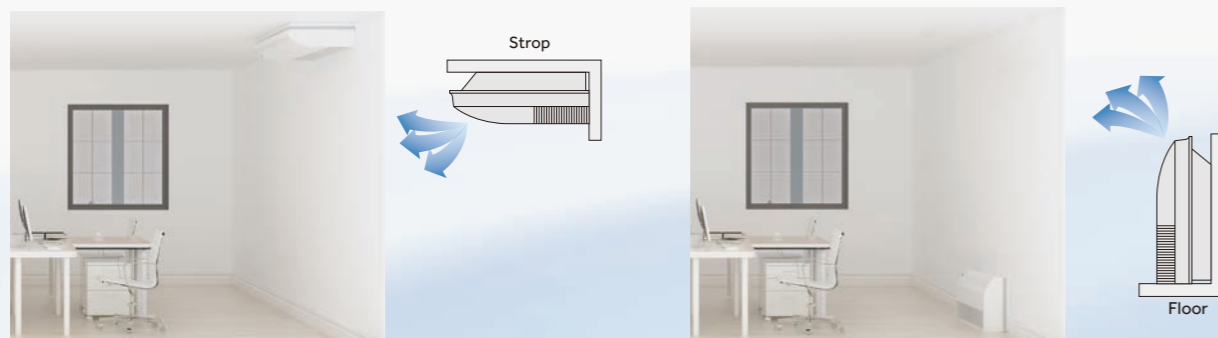


Konvertibilní jednotky

Více variant instalace

- Snadná a rychlá instalace

Vnitřní jednotka může být nainstalována jak v podstropním, tak v parapetním provedení s instalací na zem nebo na zeď. Vše záleží na aktuální potřebě projektu. Je tak dosažen maximální komfort / volnost při návrhu projektantem nebo instalační společností.



Konvertibilní jednotky



12,18,24K



YR-HD



Classic Power



MODEL	Vnitřní j.		AC12CS1ERA(S)			AC18CS1ERA(S)			AC24CS1ERA(S)		
	Venkovní j.		1U12BS3ERA			1U18FS2ERA(S)			1U24GS1ERA		
Nominální výkonová data	Výkon	Chlazení	Btu/h	12000	17000	22200	kW(min~max)	3.5(0.9~4.5)	5.0(1.8~5.8)	6.5(2~7.3)	
		Vytápění	Btu/h	13300	18700	24300	kW(min~max)	3.9(1~4.8)	5.5(2~6.5)	7.1(2.5~8.0)	
	Příkon	Chlazení	kW(min~max)	1.03(0.28~1.8)	1.53(0.55~2)	2.16(0.5~2.6)					
		Vytápění	kW(min~max)	1.02(0.28~1.8)	1.48(0.6~2)	2.08(0.5~2.6)					
	EER/COP			3.39/3.81	3.26/3.72	3.01/3.41					
Sezónní výkonová data	Chlazení P design(35°C)	kW	3.5	5	6.5						
	Vytápění P design(-10°C)	kW	3.4	4.7	5						
	SEER/SCOP		6.1/3.8	5.6/3.8	5.1/3.8						
	Energetická třída (CHL/VYT)		A++/A	A+/A	A/A						
	Sezónní potřeba energie (chlazení)	kW	222	315	489						
	Sezónní potřeba energie (vytápění)	kW	1427	1868	2127						
VNITŘNÍ JEDNOTKA			AC12CS1ERA(S)			AC18CS1ERA(S)			AC24CS1ERA(S)		
Výkon	Napájení	f/V/Hz	1/220~230/50/60								
	Průtok vzduchu (V/S/N)	m³/h	650/550/450								
	Hladina aku. výkonu Lw (V/S/N)	dB(A)	58								
	Hladina aku. tlaku Lp (V/S/N)	dB(A), 1m	41/36/31								
Instalace	Provozní rozměry (Š/H/V)	mm	990/655/199								
	Přepavní rozměry (Š/H/V)	mm	1150/750/300								
	Provozní / přepravní hmotnost	kg	26.3/32.3								
	Ovladač	Standard	YR-HD								
	Volitelný	nahlédněte na stranu s možnostmi ovládání									
VENKOVNÍ JEDNOTKA			1U12BS3ERA			1U18FS2ERA(S)			1U24GS1ERA		
Výkon	Napájení	f/V/Hz	1/230/50								
	Průtok vzduchu (Vys. ot.)	m³/h	1700								
	Hladina aku. výkonu Lw (Vys. ot.)	dB(A)	62/63								
	Hladina aku. tlaku Lp (Vys. ot.)	dB(A), 1m	52/53								
Instalace	Provozní rozměry (Š/H/V)	mm	780/245/540								
	Přepavní rozměry (Š/H/V)	mm	930/340/614								
	Provozní / přepravní hmotnost	kg	32.5/35.5								
	Typ kompresoru		rotační								
	Typ chladiwa		R410A								
	GWP		2088								
	Kapalinové potrubí	mm	6.35								
	Sací potrubí	mm	9.52								
	Max. délka potrubí	m	15								
	Max. převýšení vnitř. a ven. j.	m	10								
Provozní teploty	Předplnění chladiwem	kg	1.2								
	Max. délka potrubí bez doplnění chladiwa	m	5								
	Doplnění chladiwa	g/m	45								
	Chlazení (Min-Max)	°C	-10~-43								
	Chlazení (Min-Max) s vyhříváním kompresoru	°C	/								
	Vytápění (Min-Max)	°C	-15~-24								



Classic Power



YR-HD



28,36K



MODEL	Vnitřní j.		AC28ES1ERA(S)			AC36ES1ERA(S)		
	Venkovní j.		1U28GS2ERA(S)			1U36HS1ERA(S)		
Nominální výkonová data	Výkon	Chlazení	Btu/h	28300	34000	kW(min~max)	8.3(2.1~10.0)	10.0(2.2~11.0)
		Vytápění	Btu/h	30700	36100	kW(min~max)	9.0(2.2~10.5)	10.6(2.2~11.8)
	Příkon	Chlazení	kW(min~max)	2.57(0.5~4.2)	2.77(0.5~4.3)			
		Vytápění	kW(min~max)	2.43(0.5~4.2)	2.94(0.5~4.3)			
	EER/COP			3.23/3.71	3.61/3.61			
Sezónní výkonová data	Chlazení P design(35°C)	kW	8.3	10				
	Vytápění P design(-10°C)	kW	7.5	8.1				
	SEER/SCOP		5.6/3.8	5.6/3.8				
	Energetická třída (CHL/VYT)		A+/A	A+/A				
	Sezónní potřeba energie (chlazení)	kW	534	655				
	Sezónní potřeba energie (vytápění)	kW	2773	3129				
VNITŘNÍ JEDNOTKA			AC28ES1ERA(S)			AC36ES1ERA(S)		
Výkon	Napájení	f/V/Hz	1/220~230/50/60					
	Průtok vzduchu (V/S/N)	m³/h	1630/1537/1375					
	Hladina aku. výkonu Lw (V/S/N)	dB(A)	64					
	Hladina aku. tlaku Lp (V/S/N)	dB(A), 1m	47/43/41					
Instalace	Provozní rozměry (Š/H/V)	mm	1298/700/240					
	Přepavní rozměry (Š/H/V)	mm	1500/790/315					
	Provozní / přepravní hmotnost	kg	37/47					
	Ovladač	Standard	YR-HD					
	Volitelný	nahlédněte na stranu s možnostmi ovládání						
VENKOVNÍ JEDNOTKA			1U28GS2ERA(S)			1U36HS1ERA(S)		
Výkon	Napájení	f/V/Hz	1/220~230/50/60					
	Průtok vzduchu (Vys. ot.)	m³/h	3000					
	Hladina aku. výkonu Lw (Vys. ot.)	dB(A)	70					
	Hladina aku. tlaku Lp (Vys. ot.)	dB(A), 1m	53					
Instalace	Provozní rozměry (Š/H/V)	mm	860/308/730					
	Přepavní rozměry (Š/H/V)	mm	995/420/815					
	Provozní / přepravní hmotnost	kg	50.2/54.4					
	Typ kompresoru		dvoustupňový rotační					
	Typ chladiwa		R410A					
	GWP		2088					
	Kapalinové potrubí	mm	9.52					
	Sací potrubí	mm	15.88					
	Max. délka potrubí	m	30					
	Max. převýšení vnitř. a ven. j.	m	20					
Provozní teploty	Předplnění chladiwem	kg	2					
	Max. délka potrubí bez doplnění chladiwa	m	7					
	Doplnění chladiwa	g/m	45					
	Chlazení (Min-Max)	°C	-10~-46					
	Chlazení (Min-Max) s vyhříváním kompresoru	°C	/					
	Vytápění (Min-Max)	°C	-15~-24					

Konvertibilní jednotky



48,60K

YR-HD



MODEL		Vnitřní j.		AC48FS1ERA(S)	AC48FS1ERA(S)	AC60FS1ERA(S)	AC60FS1ERA(S)
		Venkovní j.		1U48LS1ERA(S)	1U48LS1ERB(S)	1U60IS2ERB(S)	1U60IS1ERB(S)
Nominální výkonová data	Výkon	Chlazení	Btu/h	42650	42650	47750	52900
			kW(min~max)	12.5(6.0~14.5)	12.5(6.0~14.5)	14.0(6.0~15.0)	15.5(4.0~16)
		Vytápění	Btu/h	48100	48100	51150	56300
			kW(min~max)	14.1(6.0~16.5)	14.1(6.0~16.5)	15.0(6.0~17.0)	16.5(4.0~18.0)
	Příkon	Chlazení	kW(min~max)	3.89(2.0~6.0)	3.89(2.0~6.0)	4.34(2.0~6.0)	5.13(2.0~6.5)
Vytápění		kW(min~max)	4.1(2.0~6.0)	4.1(2.0~6.0)	4.14(2.0~6.0)	4.83(2.0~6.5)	
		EER/COP		3.21/3.44	3.21/3.44	3.23/3.62	3.02/3.42
Sezónní výkonová data	Chlazení P design(35°C)		kW	12.5	12.5	/	/
	Vytápění P design(-10°C)		kW	9	9	/	/
	SEER/SCOP			5.6/3.4	5.6/3.4	/	/
	Energetická třída (CHL/VYT)			A+/A	A+/A	/	/
	Sezónní potřeba energie (chlazení)		kW	/	/	/	/
	Sezónní potřeba energie (vytápění)		kW	/	/	/	/
VNITŘNÍ JEDNOTKA				AC48FS1ERA(S)	AC48FS1ERA(S)	AC60FS1ERA(S)	AC60FS1ERA(S)
Výkon	Napájení		f/V/Hz	1/220~230/50/60	1/220~230/50/60	1/220~230/50/60	1/220~230/50/60
	Průtok vzduchu (V/S/N)		m³/h	2000/1800/1400	2000/1800/1400	2000/1800/1400	2000/1800/1400
	Hladina aku. výkonu Lw (V/S/N)		dB(A)	66	66	66	66
	Hladina aku. tlaku Lp (V/S/N)		dB(A), 1m	49/47/45	49/47/45	49/47/45	49/47/45
Instalace	Provozní rozměry (Š/H/V)		mm	1580/700/240	1580/700/240	1580/700/240	1580/700/240
	Přepavní rozměry (Š/H/V)		mm	1710/790/315	1710/790/315	1710/790/315	1710/790/315
	Provozní / přepravní hmotnost		kg	54/61	54/61	54/61	54/61
	Ovladač		Standard	YR-HD	YR-HD	YR-HD	YR-HD
		Volitelný	nahlédněte na stranu s možnostmi ovládání				
VENKOVNÍ JEDNOTKA				1U48LS1ERA(S)	1U48LS1ERB(S)	1U60IS2ERB(S)	1U60IS1ERB(S)
Výkon	Napájení		f/V/Hz	1/220~230/50/60	3/380~400/50	3/380~400/50	3/380~400/50/60
	Průtok vzduchu (Vys. ot.)		m³/h	4200	4200	6000	6500
	Hladina aku. výkonu Lw (Vys. ot.)		dB(A)	73	73	73	74
	Hladina aku. tlaku Lp (Vys. ot.)		dB(A), 1m	59	59	60	61
Instalace	Provozní rozměry (Š/H/V)		mm	1008/410/830	1008/410/830	948/340/1250	948/340/1250
	Přepavní rozměry (Š/H/V)		mm	1142/498/1000	1142/498/1000	1095/410/1400	1095/410/1400
	Provozní / přepravní hmotnost		kg	82/93	82/93	91/101	96/106
	Typ kompresoru			dvoustup. rotační	dvoustup. rotační	dvoustup. rotační	dvoustup. rotační
	Typ chladiva			R410A	R410A	R410A	R410A
	GWP			2088	2088	2088	2088
	Kapalinové potrubí		mm	9.52	9.52	9.52	9.52
	Sací potrubí		mm	19.05	19.05	19.05	19.05
	Max. délka potrubí		m	50	50	50	50
	Max. převýšení vnitř. a ven. j.		m	30	30	30	30
Provozní teploty	Předplnění chladivem		kg	2.85	2.85	3.3	3.3
	Max. délka potrubí bez doplnění chladiva		m	20	20	20	20
	Doplnění chladiva		g/m	45	45	45	45
	Chlazení (Min-Max)		°C	-25~46	10~46	10~46	-25~46
	Chlazení (Min-Max) s vyhříváním kompresoru		°C	-25~46	/	/	-25~46
Vytápění (Min-Max)		°C	-15~24	-15~24	-15~24	-15~24	

