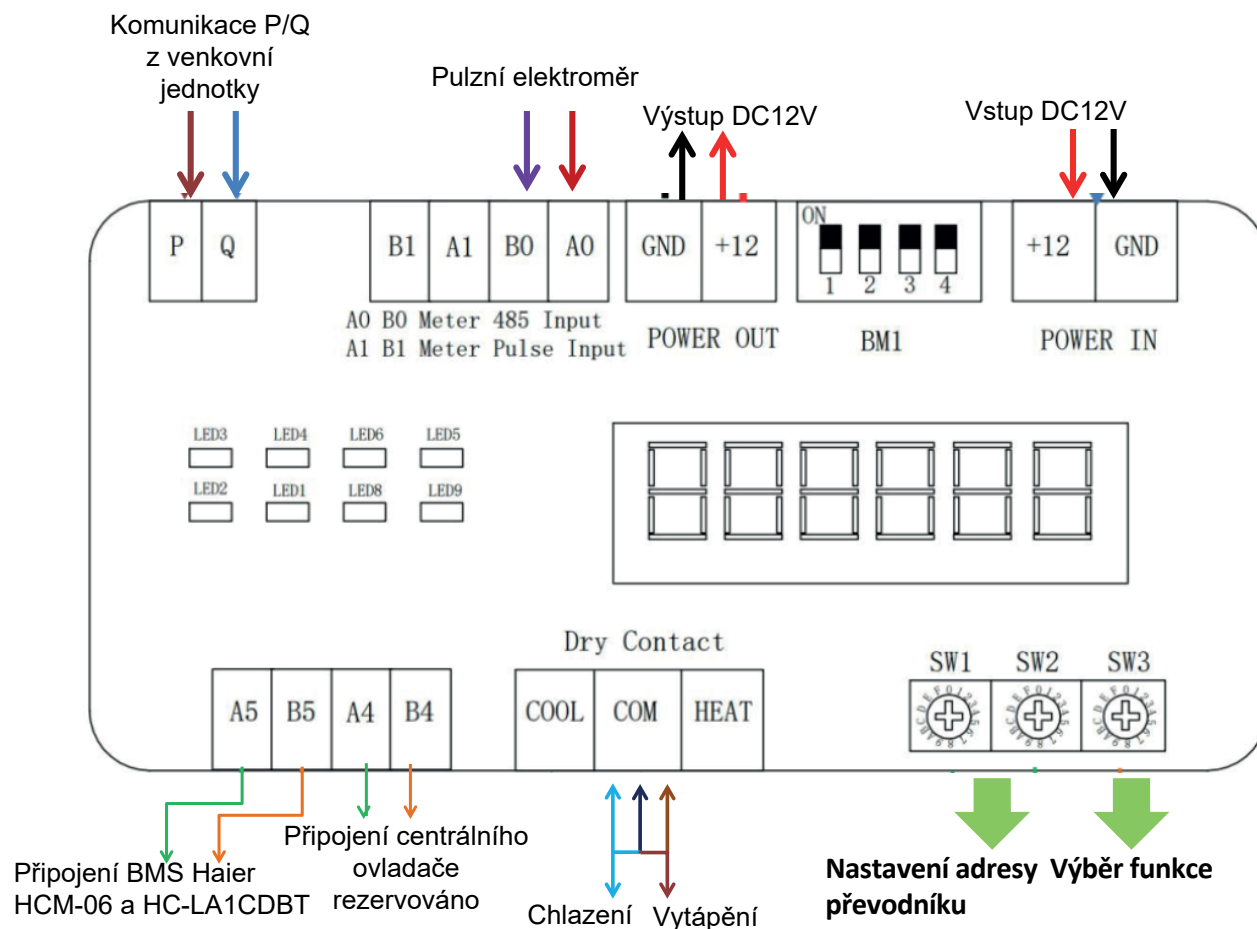


HA-MA1ADB UŽIVATELSKÝ NÁVOD ZÁPOJENÍ A NASTAVENÍ



Model		HA-MA1ADB	
Počet připojitelných vnitřních jednotek	Centrální ovladač	64	
	BMS systém	40	
	3strana MaR (modbus rtu)	128	
	Lonworks (IGU07)	64	
Protokol	Centrální ovládací protokol	✓	
	MRV protokol	✓	
	Modbus rtu	✓	
	Lonworks (IGU07)	✓	
Připojitelné zařízení	Centrální ovladač	YCZ-G001,A004 HC-SA164DBT	✓ Ověřte aktuální dostupnost
	Haier BMS systém	HCM-01A,03,05, HC-LA	✓
	3strana MaR	IGU07,HA-AC-KNX	✓
Napájení		DC12V 1A	
Metoda instalace		Outside the OU	
Kompatibilita se systémy MRV		MRV-S, MRV-5, MRW W	



Popis a nastavení připojovacích svorek převodníku:

Nastavení převodníku		
Svorky	BM1	Popis
1# 485 připojovací svorky A5 B5	BM1_1_—ON	Připojení HCM-06/06A
	BM1_1_—OFF	Připojení ext. Modbus
2# 485 připojovací svorky A4 B4	BM1_2_—ON	Připojení centrálního ovladače
	BM1_2_—OFF	Rezervováno
Pulzní elektroměr A0 B0	BM1_3_—ON, BM1_4_—OFF	RS485 elektroměr, standard DLT645-2007
	BM1_3_—OFF, BM1_4_—ON	Pulzní elektroměr
P Q port	/	Komunikace P/Q z venkovní jednotky
Výstup GND 12V	/	Výstup DC12V
Vstup 12V GND	/	Vstup DC12V / napájení převodníku
Beznapěťový kontakt Chlazení Com Vytápění	/	Sepnutí Cool - Com / Provoz pouze chlazení
	/	Sepnutí Heat - Com / Provoz pouze vytápění

Popis signalizace LED

Převodník je vybaven LED displejem s 9 pozicemi, Zde je popis vyobrazení

LED	Indikace	Popis
LED7	Indikace napájení	Pokud je napájení zapnuto - svítí
LED1 LED2	485 port A5 B5 Indikace komunikace	Přijímání a odesílání dat „chaoticky“ bliká pokud komunikuje
LED3	Indikace komunikace P/Q	„chaoticky“ bliká pokud komunikuje
LED4	Indikace poruchy	Bliká počet příslušné chyby
LED5 LED6	Pulzní elektroměr port A0 B0, indikace komuni.	Přijímání a odesílání dat „chaoticky“ bliká pokud komunikuje
LED8 LED9	485 port A4 B4 Indikace komunikace	Přijímání a odesílání dat „chaoticky“ bliká pokud komunikuje

Nastavení přepínačů

Převodník je vybaven 3 rotačními přepínači SW1/SW2/SW3. SW1/SW2 slouží k nastavení adresy převodníku. Při každém nastavení je nutné provést restart napájení. SW3 slouží ke změně zobrazovaného parametru.

SW1	SW2	Adresa převodníku
0	0-9	1#-10#(0#-9#)
1		11#-20#(10#-19#)
2		21#-30#(20#-29#)
3		31#-40#(30#-39#)

SW3	Funkce	Zobrazení na displeji
0	Zobrazení čísla chyby pokud není chyba je zobrazena „0“	Pokud systém pracuje bez chyby je zobrazena „0“. Pokud je na systému detekována chyba například chyba 01, zobrazí se na displeji „Err-01“
1	Adresa převodníku	Slouží pro zobrazení nastavení adresy převodníku. Pokud bude adresa 1 zobrazí se „Add-1“
2	Datum	Zobrazuje aktuální datum např. '19.10.01', což znamená 1. 10. 2019
3	Čas	Zobrazuje aktuální čas
4	Chyba komunikace	Zobrazuje chybu komunikace mezi venkovní a vnitřníma jednotkama rozsah je 0-99
5	Hodnota pulzního elektroměru	Zobrazuje informaci spotřeby el. energie
6	Počet vnitřních jednotek	Zobrazuje počet připojených vnitřních jednotek
7	Verze software	Zobrazuje verzi softwaru převodníku. Pokud je verze V1.0. zobrazí se 'v001'

Chybové hlášení

Zobrazení		Popis
01	Změna adresy převodníku	Adresa převodníku se změnila po obnově napájení
02	Chyba časovače převodníku	Převodník nemůže číst čas nebo má chybu v časovém programu
03	Nenalezeny vnitřní j.	Více jak 5 minut nebyly nalezeny žádné vnitřní jednotky.
04	Chyba komunikace s elektroměrem	Detekována chyba komunikace s pulzním elektroměrem.
05	Chyba hlavní EEPROM	Chyba hlavní EEPROM
06	Chyba záložní EEPROM	Chyba záložní EEPROM