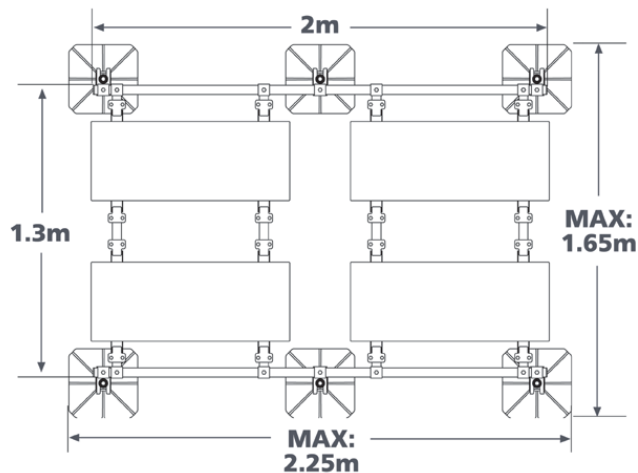
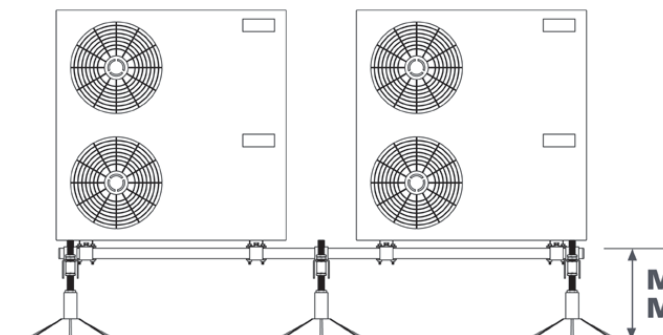


# Technická specifikace STRUTFOOT 4

## Sestava komponentů:

- \* 2x 2 m podélný nosník 40x40 mm
- \* 4x 1,2 m příčný nosník 40x40 mm
- \* 6x kompletní noha 305 mm
- \* 4x sada držáků (4 kusy)



Transportní hmotnost konstrukce: 54kg

Max. nosnost konstrukce: 1050kg

Max. zatížení: 13,8kN/m<sup>2</sup>

