

Uživatelský návod

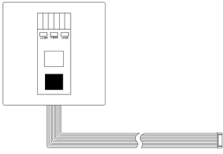


Přijímač signálu od dálkového ovladače RE-02



Při použití a instalaci přečte tento návod.
Uchovejte návod pro další použití.

Před instalací a použitím

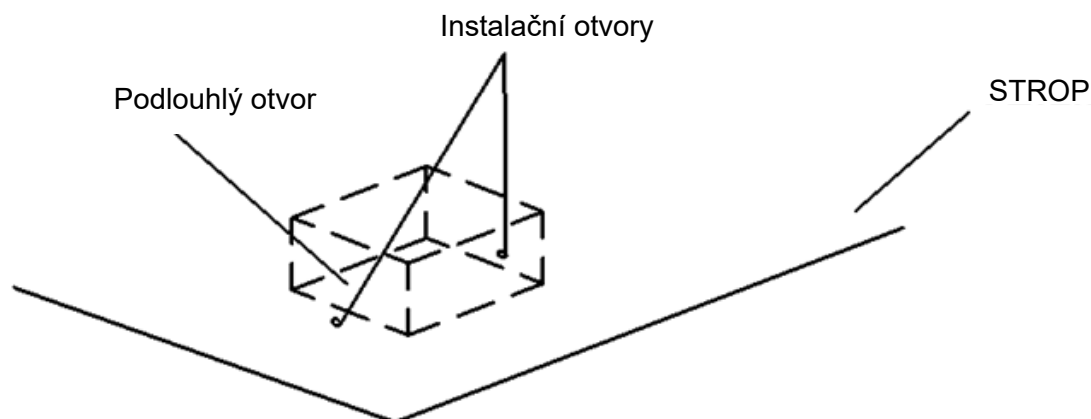
Balení obsahuje následující položky. Zkontrolujte obsah a počet kusů.

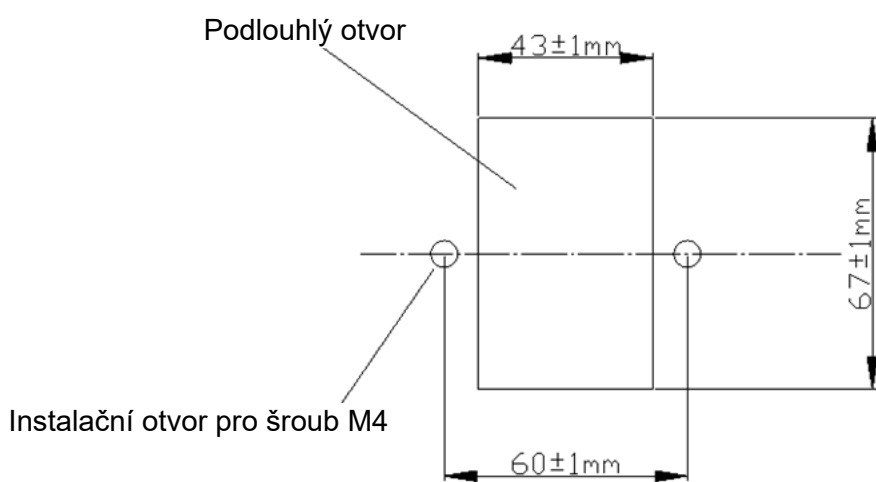
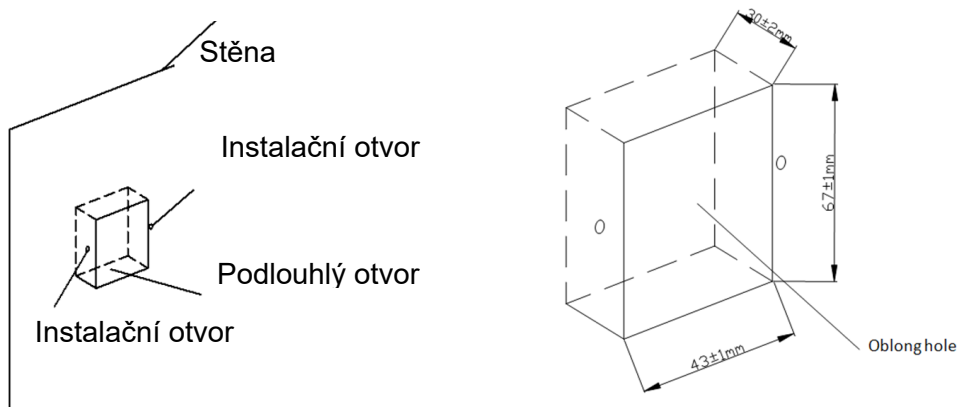
Název		Počet	Poznámka.
Přijímač		1	Vč. kabelu
Stahovací páska		1	
Šroub		2	Pro upevnění na zeď nebo stěnu (M4,25mm)

Instalace

Krok 1:

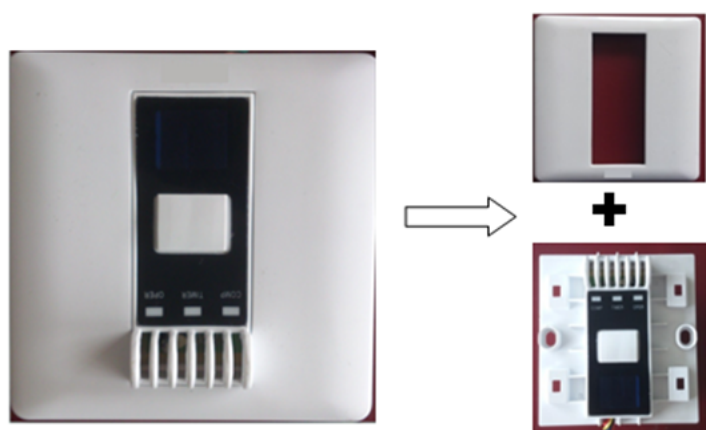
Ujistěte se, že je v místě instalace jeden podlouhý otvor a dva montážní otvory pro šrouby (v blízkosti stropu nebo stěny).



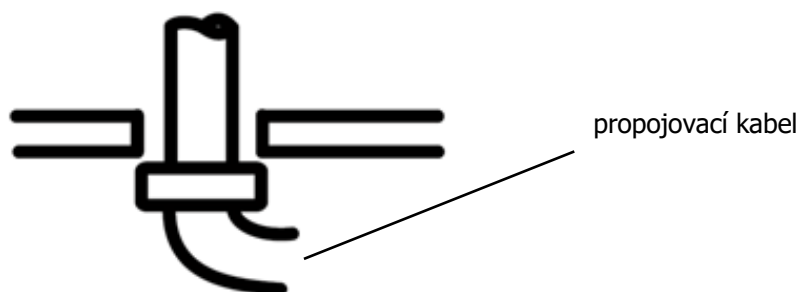


Krok 2:
Odejměte kryt pomocí plochého šroubováku



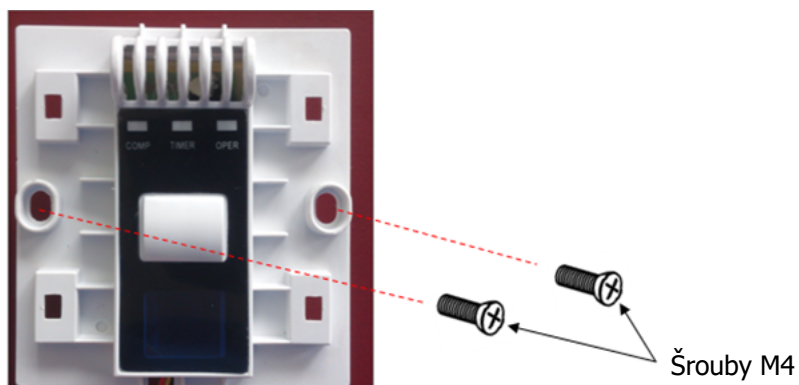


Krok 3: Protáhněte propojovací kabel tvorem v přijímači (drážka není součástí dodávky)



Krok 4:

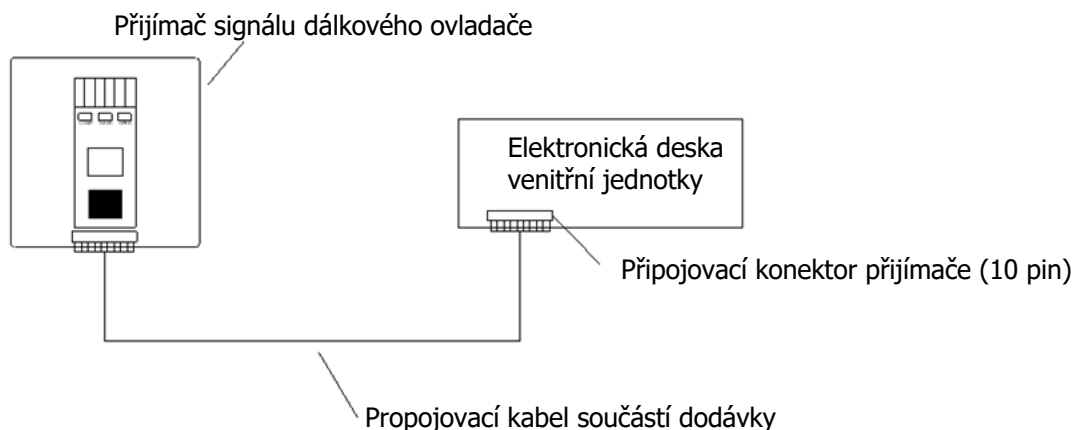
Upevněte přijímač na zvolené místo instalace pomocí 2 šroubů M4 (součást dodávky).



Krok 5: upevněte kryt



Zapojení kabelů



Číslo připojovacího konektoru se liší dle typu a modelu vnitřní jednotky. Naleznete vždy na schématu zapojení dané vnitřní jednotky.

Singlaziace a funkce

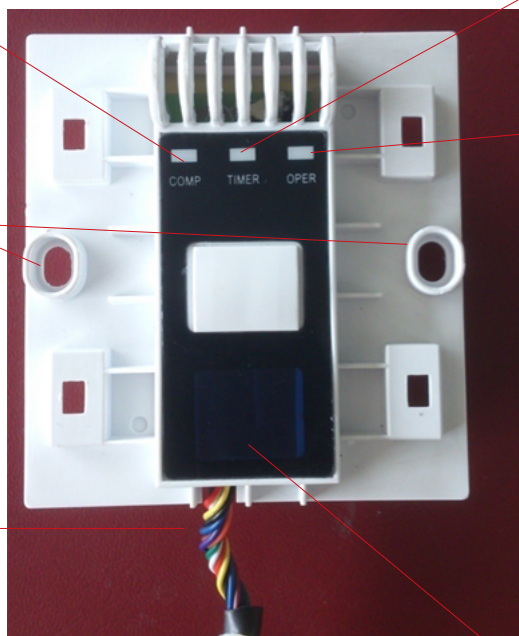
COMP: Vyobrazení chodu kompresoru (pokud svítí)

TIMER: Vyobrazení časovače (Svítí pokud zapnutý)

Instalační otvory

OPER: Signalizace napájení. Svítí pokud je jednotka zapnutá
 Nouzové tlačítko:
 Stisknutím jednotku vypnete v případě že byla zapnutá a stisknutím ve vypnutém stavu jednotku spustíte do automat. provozu s nastavením 24 °C

Propojovací kabel



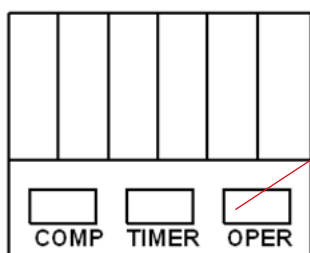
Přijímač

Vyobrazení chybového stavu

Indikace kódu alarmu vnitřní jednotky.

Porucha vnitřní jednotky je signalizována kontrolkou LED „OPER“:

Počet bliknutí kontrolky OPER odpovídá číslu chyby jednotky. Například blikne-li OPER 3x jedná se o chybu číslo 3.



Počet bliknutí odpovídá číslu chyby vnitřní jednotky.
LED Timer nesvítí.

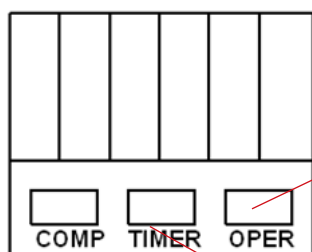
Vyobrazení chyby venkovní jednotky.

V případě venkovní poruchy bude LED TIMER a LED dioda OPER vyobrazovat následujícím způsobem:

Počet bliknutí LED TIMER znamená desítky a počet bliknutí OPER znamená jednotky.

TIMER nejprve blikne, následně o 2 sekundy později OPER. Po 4 sekundách se bude vše opakovat.

Počet bliknutí -20 odpovídá chybě venkovní jednotky.



Bliknutí LED OPER odpovídá jednotkám

2 4

Minus 20

4

Počet bliknutí OPER

Počet bliknutí TIMER

Rovná se chybě venkovní jednotky