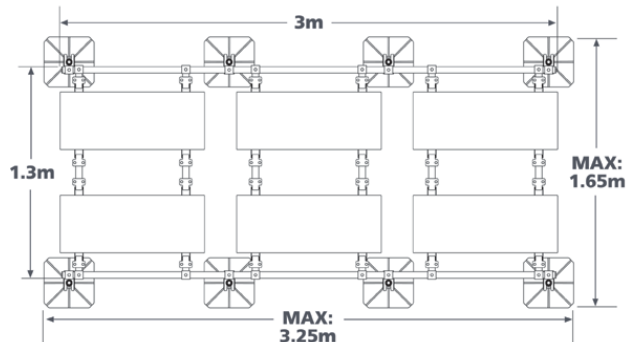
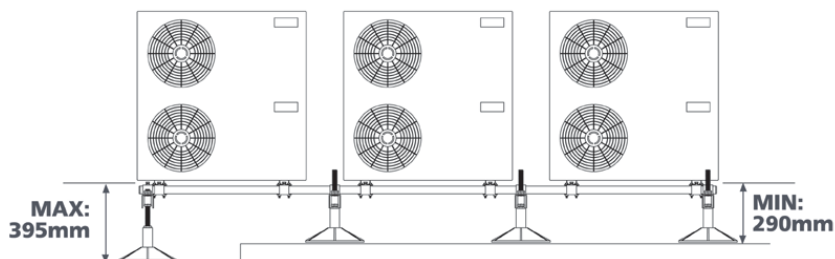


Technická specifikace STRUTFOOT 6

Sestava komponentů:

- * 2x 2 m podélný nosník 40x40 mm
- * 4x 1 m příčný nosník 40x40 mm
- * 2x spojka pro podélné vzpěry
- * 6x příčný nosník
- * 8x kompletní noha 305 mm
- * 6x sada držáků (à 4 kusy)



Transportní hmotnost konstrukce: 78kg

Max. nosnost konstrukce: 1400kg

Max. zatížení: 13,9N/m²

