

NÁSTĚNNÝ OVLADAČ PRO KANÁLOVÉ FAN COILY

INSTALACE A UŽIVATELSKÝ
MANUÁL







KJR-18B



SINCLAIR
AIR CONDITIONING

Návod k nastavitelnému termostatu řady KJR-18B

ČÍSLO DÍLU:

MODEL	KJR-18B, pro 2trubkovou jednotku (s vypínáním ventilátoru)	KJR-18B, pro 2trubkovou jednotku (se stále běžícím ventilátorem)	KJR-18B, pro 4trubkovou jednotku (se stále běžícím ventilátorem)
2trubková (Bez ventilu)	√	√	
2trubková (1 ventil)	√	√	
4trubková (2 ventily)			√
ŘÍDICÍ LOGIKA	Když teplota dosáhne nastavené hodnoty, zavře se motorizovaný ventil a zároveň se vypne ventilátor.	Když teplota dosáhne nastavené hodnoty, zavře se motorizovaný ventil a ventilátor stále běží.	Když teplota dosáhne nastavené hodnoty, zavřou se motorizované ventily a ventilátor stále běží.
POPIS PŘEPÍNAČE	P2  P1 F2  F1	P2  P1 F2  F1	P2  P1 F2  F1

Uživatel může nakonfigurovat systém podle popisu zapojení propojky. Před touto operací vypněte napájení!

TECHNICKÉ ÚDAJE:

Rozsah teplot:	nastavitelný 10–30 °C	Provozní napětí:	220 V AC ± 10 %, 50/60 Hz
Odchylka při spínání:	Asi ±1 °C	Max. spínaný proud:	1 (0,5) A
Provozní teplota:	0–45 °C	Průřez vodiče:	0,5–2,5 mm ²
Provozní vlhkost:	5–90 % RH	Rozměry	131×86×39,2 mm (V×Š×H)
Skladovací teplota:	–10–60 °C	Rozteč otvorů:	60 mm

PROVOZNÍ POKYNY

1. Zapnutí/Vypnutí:

Posuňte přepínač do polohy HEAT pro topení, COOL pro chlazení nebo OFF pro vypnutí.

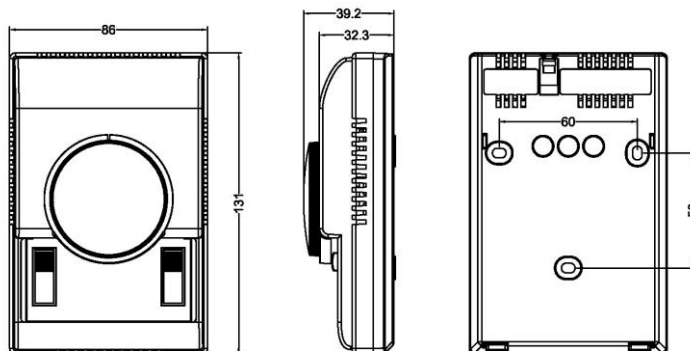
2. Nastavení požadované teploty:

Otočte nastavovací knoflík na požadovanou hodnotu teploty.

3. Rychlost ventilátoru:

Posuňte přepínač rychlosti ventilátoru na pozici podle požadované rychlosti: HIGH (vysoká), MED (střední) nebo LOW (nízká).

ROZMĚRY (HODNOTY V MM)



MONTÁŽNÍ POKYNY

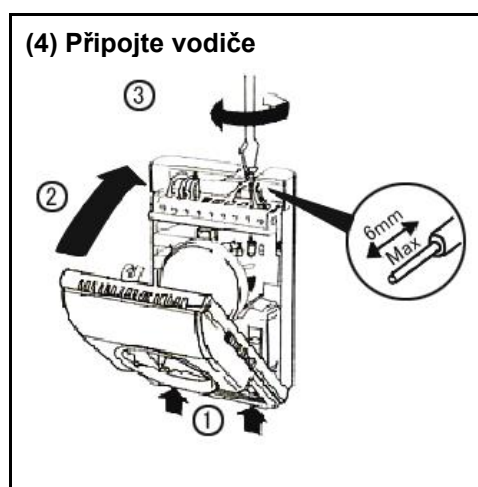
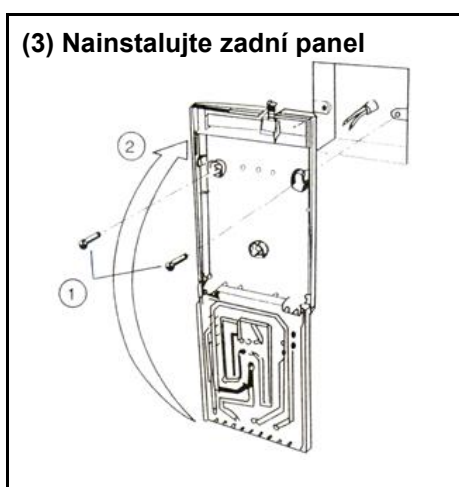
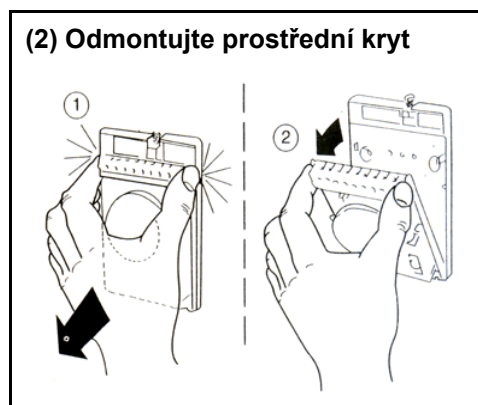
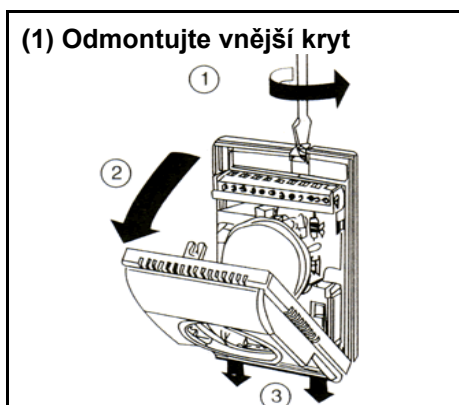
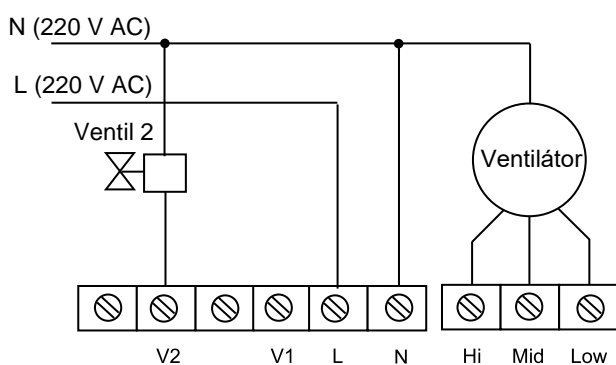
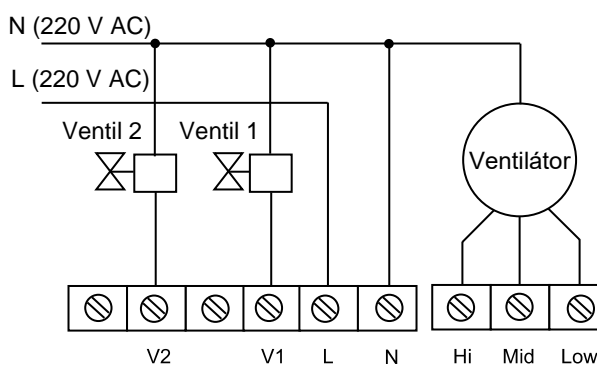


SCHÉMA ZAPOJENÍ:



Ventil 2: Pro chlazení/topení
Termostat 2P (2trubkový systém, normálně zavřený (NC) ventil se 2 vodiči)



Ventil 1: Pro topení Ventil 2: Pro chlazení
Termostat 4P (4trubkový systém, normálně zavřený (NC) ventil se 2 vodiči)

Upozornění pro zapojení: Správný model musí odpovídat číslu dílu na štítku na krabici ovladače. Zkontrolujte, zda máte správný model, a použijte správné schéma zapojení.

Poznámka: Zapojte všechny vodiče podle schématu. Nainstalujte zařízení a kabeláž tak, aby byly chráněny před vodou, blátem a jinými nečistotami!

ZPĚTNÝ ODBĚR ELEKTROODPADU



Uvedený symbol na výrobku nebo v průvodní dokumentaci znamená, že použité elektrické nebo elektronické výrobky nesmí být likvidovány společně s komunálním odpadem. Za účelem správné likvidace výrobku jej odevzdejte na určených sběrných místech, kde budou přijata zdarma. Správnou likvidací tohoto produktu pomůžete zachovat cenné přírodní zdroje a napomáháte prevenci potenciálních negativních dopadů na životní prostředí a lidské zdraví, což by mohly být důsledky nesprávné likvidace odpadů. Další podrobnosti si vyžádejte od místního úřadu nebo nejbližšího sběrného místa.

V případě problémů s kvalitou nebo jiných kontaktujte prosím místního prodejce nebo autorizované servisní středisko. **Tísňové volání – telefonní číslo: 112**

VÝROBCE

SINCLAIR CORPORATION Ltd.
16 Great Queen Street
WC2B 5AH London
United Kingdom
www.sinclair-world.com

Zařízení bylo vyrobeno v Číně (Made in China).

ZÁSTUPCE

SINCLAIR Global Group s.r.o.
Purkyňova 45
612 00 Brno
Česká republika

SERVISNÍ PODPORA

SINCLAIR Global Group s.r.o.
Purkyňova 45
612 00 Brno
Česká republika
Tel.: +420 800 100 285 | Fax: +420 541 590 124
www.sinclair-solutions.com | info@sinclair-solutions.com

